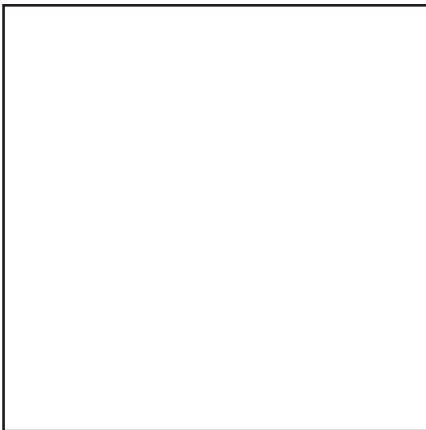


Запасные части
Атмосферный
котел

Spare parts list
Atmospheric boiler



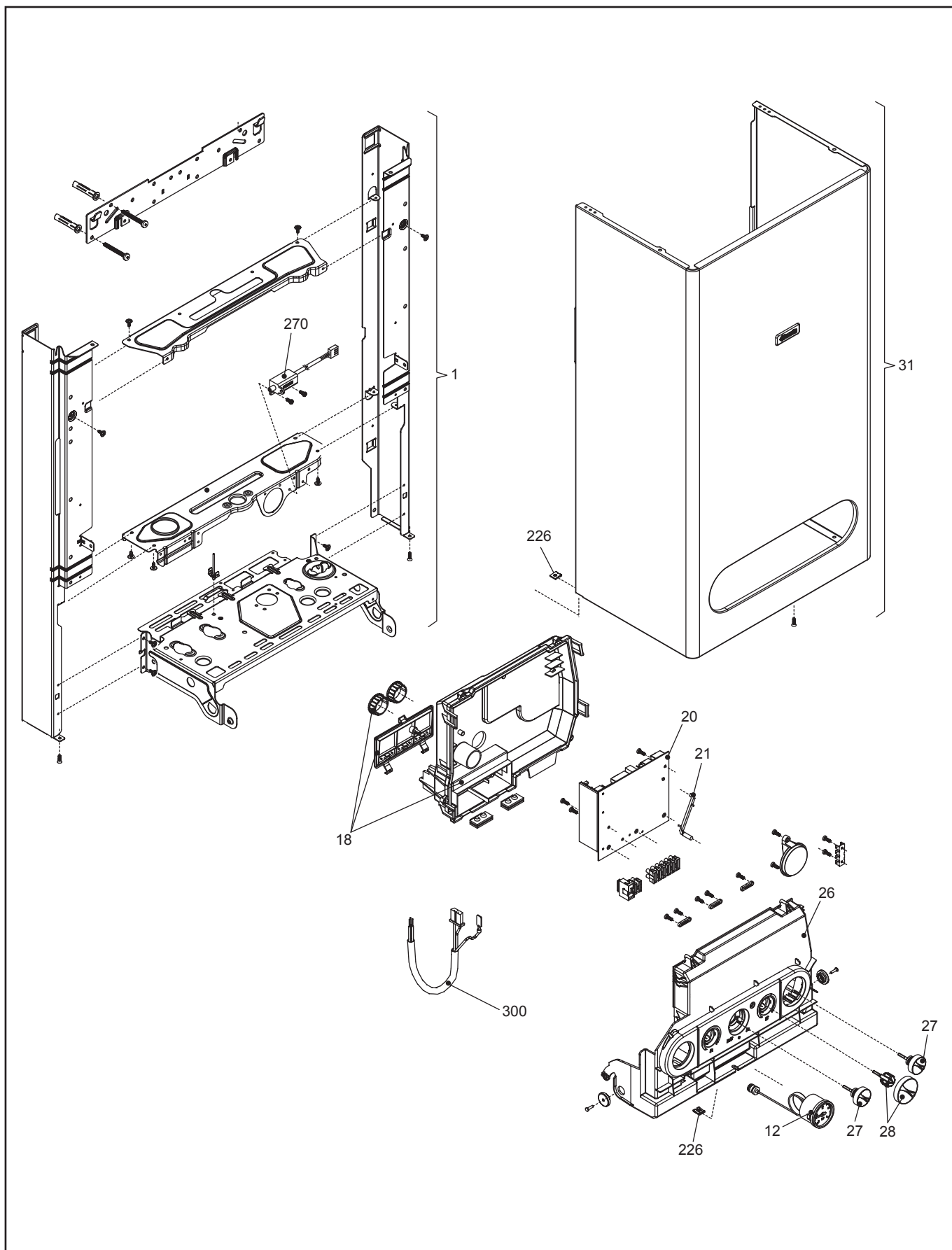
CIAO 24 C.S.I. NORD
CIAO 28 C.S.I. NORD



CIAO 24 C.S.I. NORD	C3D	2410293
CIAO 28 C.S.I. NORD	C4D	2410303



Запасные части

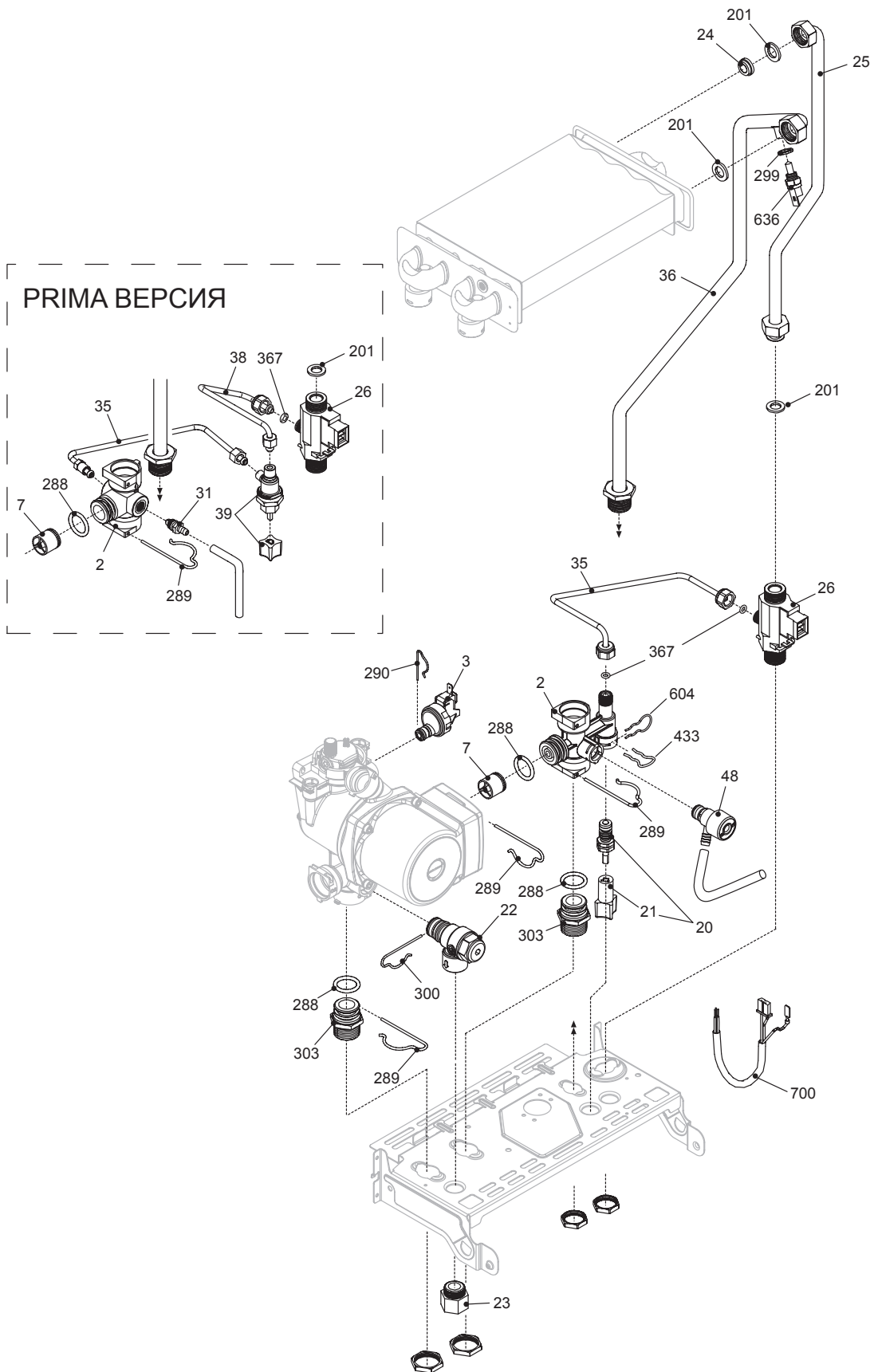


Запасные части

Поз.	Наименование	Description	Арт. №	
1	Фиксирующая рама котла CIAO 24 CIAO 28	Fixing frame of the boiler CIAO 24 CIAO 28	R01005259 R01005260	
12	Термоманометр	Thermomanometer	R2564	
18	Задняя крышка электронной платы	Raer cover printed circuit board	R10024976	
20	Электронная плата	Printed circuit board	R10030433	
21	Световод	Led light guide	R10023816	
26	Передняя крышка электронной платы	Front cover printed circuit board	20001115	
27	Рукоятка	Knob	R10028476	
28	Рукоятка	Knob	R10028475	
31	Крышка котла CIAO 24 CIAO 28	Boiler cover CIAO 24 CIAO 28	R10023822 R10023883	
226	Клипса	Clip	R5128	
270	Трансформатор поджига	Ignition transformer	R10021272	
300	Кабельный жгут	Power wiring harness	R10023840	

Запасные части

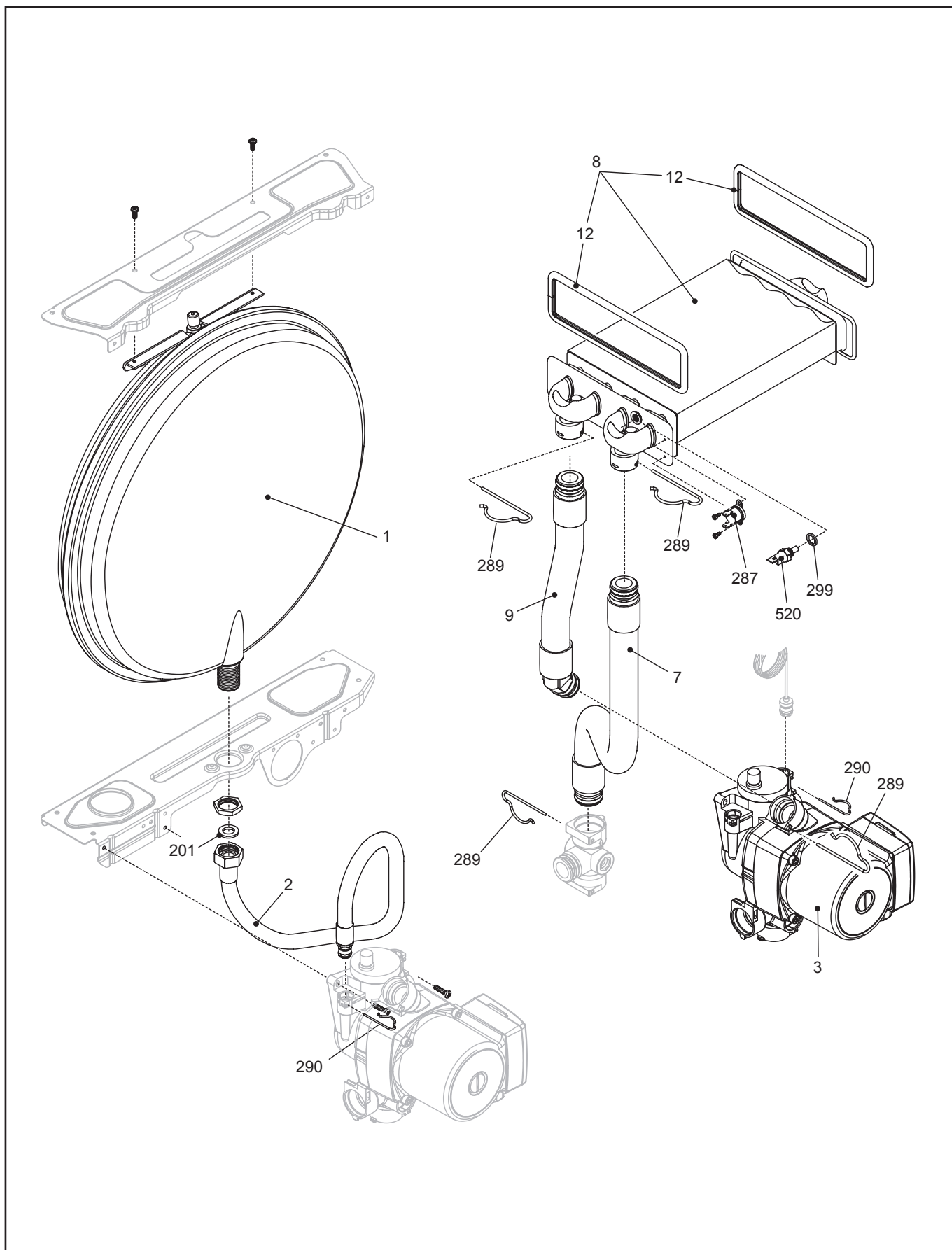
PRIMA ВЕРСИЯ



Запасные части

Поз.	Наименование	Description	Арт. №
2	Гидравлический фитинг Prima Version	Hydraulic group Prima Version	20000532 R10023988
3	Реле давления	Pressure switcher	20003181
7	Перепускной клапан	By-pass valve	R2047
20	Питательный клапан	Filling valve	20001232
21	Рукоятка питательного клапана	Filling valve knob	20024308
22	Предохранительный клапан	Safety valve	R2907
23	Фитинг	Connection	R10022499
24	Ограничитель потока CIAO 24 CIAO 28	Flow governor CIAO 24 CIAO 28	R8009 R9430
25	Соединительная труба CIAO 24 CIAO 28	Pipe CIAO 24 CIAO 28	R10020714 R10023950
26	Сервопривод	Actuator	R10022752
31	Сливной кран	Drain valve	R01005137
35	Соединительная труба Prima Version	Pipe Prima Version	20000538 R10022706
36	Соединительная труба CIAO 24 CIAO 28	Pipe CIAO 24 CIAO 28	R10020612 R10023949
38	Соединительная труба	Pipe	R10022705
39	Гидравлический фитинг	Hydraulic group	R10022511
48	Сливной кран	Drain valve	20000533
201	Прокладка	Washer	R5026
288	Кольцевая прокладка	O-Ring	R6898
289	Клипса	Clip	R2223
290	Клипса	Clip	R2165
299	Прокладка	Washer	R10022726
300	Клипса	Clip	R2222
303	Фитинг	Connection	R2217
367	Кольцевая прокладка	O-Ring	R8542
433	Клипса	Clip	R10024986
604	Клипса	Clip	20000539
636	Датчик температуры	Temperature sensor	20004988
700	Кабель	Cable	R10023939

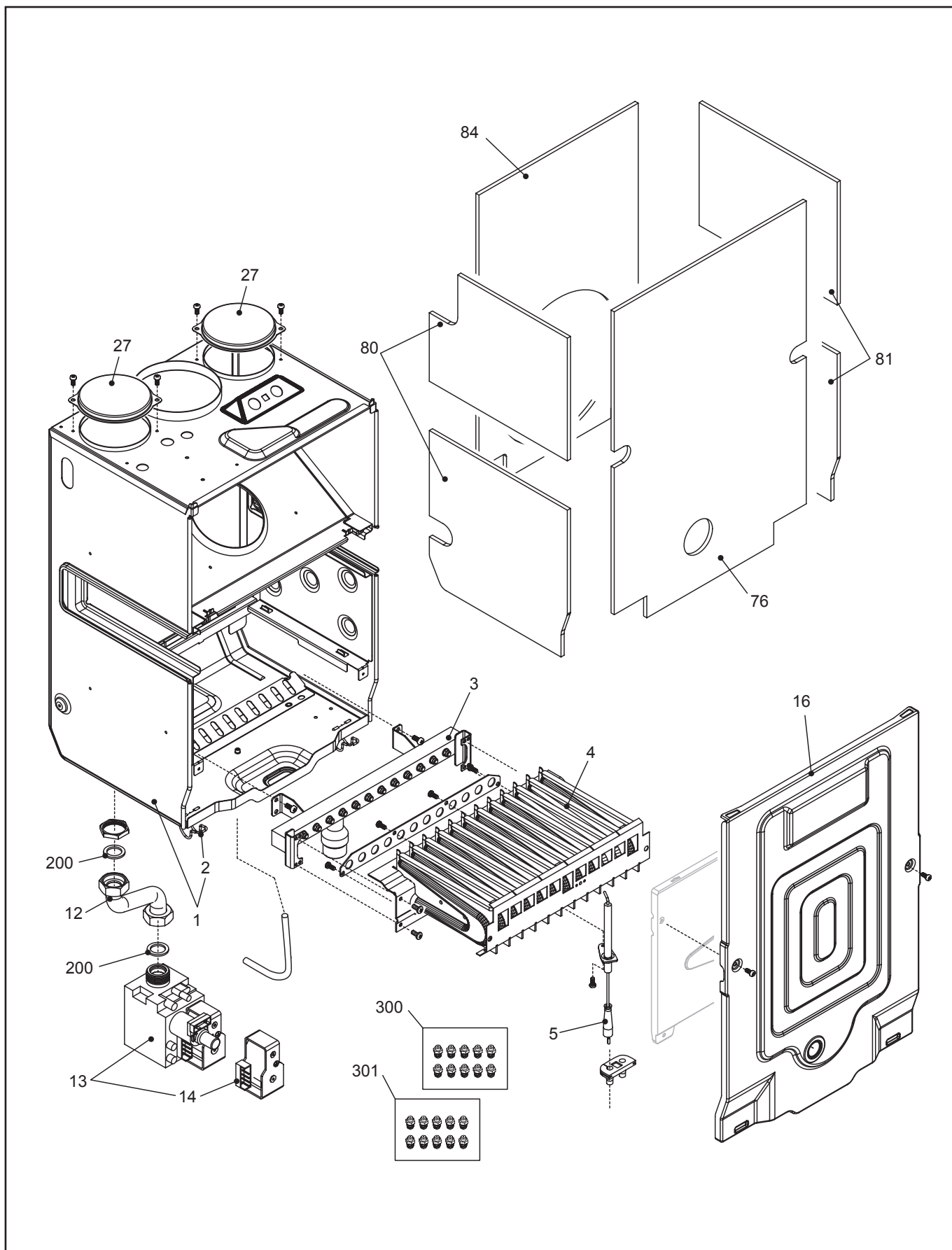
Запасные части



Запасные части

Поз.	Наименование	Description	Арт. №
1	Расширительный бак	Expansion vessel	R2204
2	Соединительная труба	Pipe	R10023603
3	Насос	Pump	20002906
7	Соединительная труба CIAO 24 CIAO 28	Pipe CIAO 24 CIAO 28	R10022000 R10023947
8	Теплообменник CIAO 24 CIAO 28	Heat exchanger CIAO 24 CIAO 28	20005150 20005151
9	Соединительная труба CIAO 24 CIAO 28	Pipe CIAO 24 CIAO 28	R10022002 R10023948
12	Фиксатор теплообменника	Heat exchanger fixator	R2226
201	Прокладка	Washer	R5026
287	Термостат	High limit thermostat	R2258
289	Клипса	Clip	R2223
290	Клипса	Clip	R2165
299	Прокладка	Washer	R10022726
520	Датчик температуры	Temperature sensor	20004832

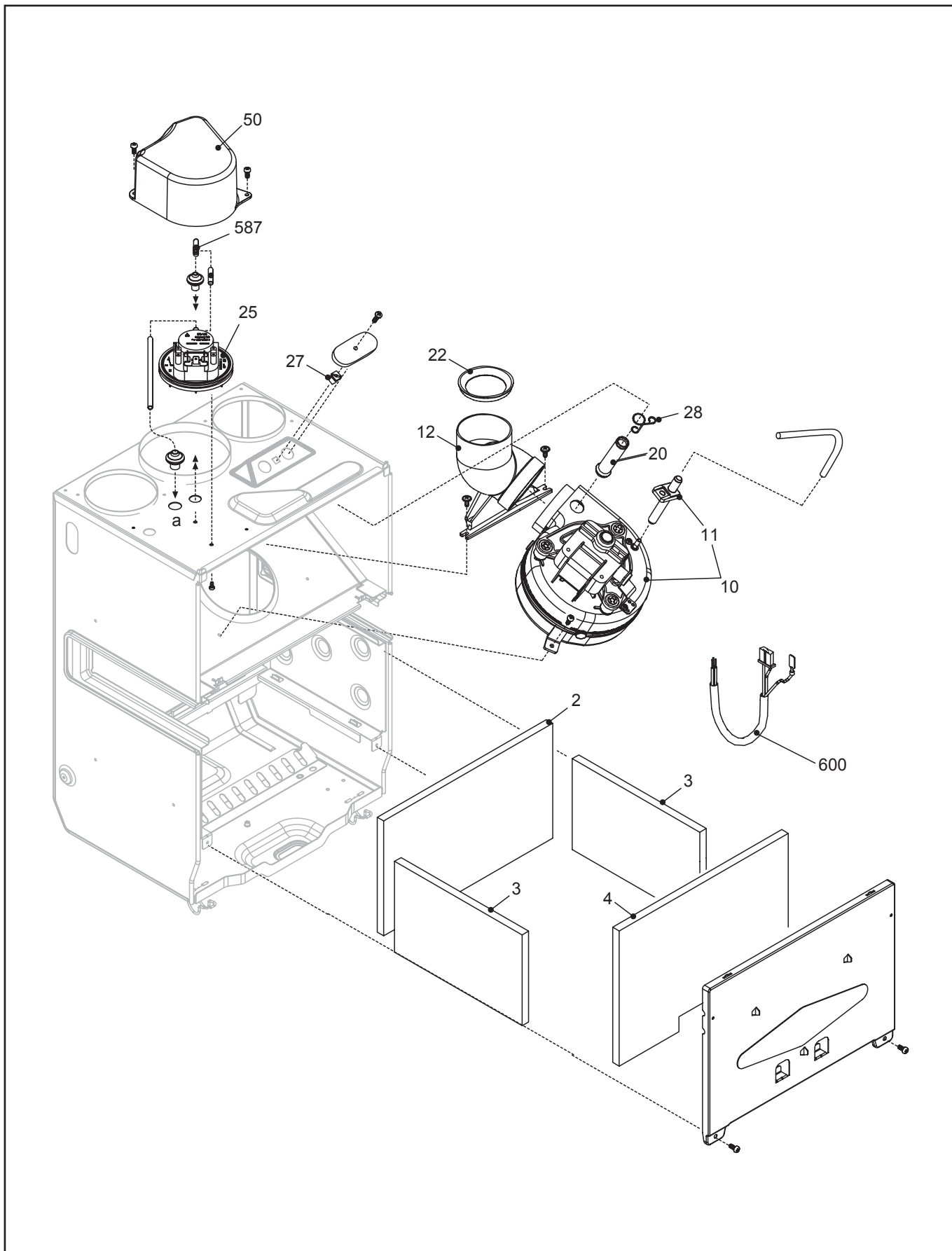
Запасные части



Запасные части

Поз.	Наименование	Description	Арт. №
1	Воздухозаборник CIAO 24 CIAO 28	Air box assembly CIAO 24 CIAO 28	R10030368 R10030372
2	Клипса	Clip	R0442
3	Газораспределительная труба CIAO 24 CIAO 28	Gas distribution pipe CIAO 24 CIAO 28	R10025271 R10023902
4	Атмосферная горелка CIAO 24 CIAO 28	Atmospheric burner CIAO 24 CIAO 28	R10025270 R10023901
5	Электрод поджига	Ignition electrode	R10025985
12	Газовая труба	Gas pipe	R10023996
13	Газовый клапан	Gas valve	20007784
14	Электромагнитная катушка газового клапана	Gas valve solenoid	20040675
16	Крышка камеры сгорания CIAO 24 CIAO 28	Combustion chamber cover CIAO 24 CIAO 28	20118530 R10023928
27	Крышка	Hole cover	20005586
76	Передняя изоляционная камера сгорания CIAO 24 CIAO 28	Front insulating combustion chamber CIAO 24 CIAO 28	R10030358 R10030364
80	Левая изоляция камеры сгорания	Left insulating combustion chamber	R01005516
81	Правая изоляция камеры сгорания	Right insulating combustion chamber	R01005522
84	Задняя изоляция камеры сгорания CIAO 24 CIAO 28	Rear insulating combustion chamber CIAO 24 CIAO 28	R10030359 R10030365
200	Прокладка	Washer	R5023
300	Газовые сопла природного газа	Conversion kit natural gas	R01005225
301	Газовые сопла сжиженного газа	Conversion kit liquefied gas	R01005297

Запасные части



Запасные части

Поз.	Наименование	Description	Арт. №
2	Задняя теплоизоляция камеры сгорания CIAO 24 CIAO 28	Furnace back thermal insulation CIAO 24 CIAO 28	R2230 R10023909
3	Боковая теплоизоляция камеры сгорания	Furnace sides thermal insulation	R2231
4	Передняя теплоизоляция камеры сгорания CIAO 24 CIAO 28	Furnace front thermal insulation CIAO 24 CIAO 28	R2232 R10023910
10	Вентилятор CIAO 24 CIAO 28	Fan CIAO 24 CIAO 28	R10020793 R10023907
11	Ниппель для измерения давления CIAO 28 C.S.I.	Pressure connection CIAO 28 C.S.I.	R10024191
12	Отвод	Fumes connection	R10021972
20	Трубка	Tube	R10021973
22	Дроссельное кольцо CIAO 24 C.S.I. Ø42 Ø44 Ø46 CIAO 28 C.S.I. Ø45 Ø47 Ø49	Throttle ring CIAO 24 C.S.I. Ø42 Ø44 Ø46 CIAO 28 C.S.I. Ø45 Ø47 Ø49	20020377 R2586 20020378 20020309 20020310 20020381
25	Реле давления воздуха CIAO 24 C.S.I. N CIAO 28 C.S.I. N	Air pressure switcher CIAO 24 C.S.I. N CIAO 28 C.S.I. N	R10023908 R10030492
27	Винт	Screw	R10020625
28	Клипса	Clip	R10020626
50	Крышка реле давления воздуха	Air pressure switcher cover	R10030331
587	Фитинг	Connection	R10030382
600	Кабель камеры сгорания	Combustion cable	R10029725

Запасные части

Примечание



	Обозначение	Caption
🔧	Средства технического обслуживания	Maintenance parts
	Запасные части	Spare parts
🔄	Быстроизнашивающиеся детали	Wearing parts

RU	🔧	Средства технического обслуживания состоят из деталей, которые для предотвращения поломок необходимо заменять во время техобслуживания, в процессе обратной сборки демонтированных частей (к примеру, изоляционные материалы). На быстроизнашивающиеся детали и средства технического обслуживания, не распространяется гарантия завода изготовителя.
	🔄	Быстроизнашивающиеся детали - это детали, которые необходимо менять несколько раз во время эксплуатации, даже если они не до конца отслужили свой срок (к примеру, жидкотопливные форсунки и жидкотопливные фильтры). На быстроизнашивающиеся детали и средства технического обслуживания, не распространяется гарантия завода изготовителя.
EN	🔧	Maintenance parts are parts which should be replaced on a preventive basis during maintenance when reassembling disassembled parts (sealing components for example). For wear parts and maintenance parts, the factory's performance warranty for them over time under commercial conditions does not apply.
	🔄	Wear parts are parts that have to be replaced several times during the product's service life, even when use of the over all product is in line with its intended purpose (for example oil injectors and oil filters). For wear parts and maintenance parts, the factory's performance warranty for them over time under commercial conditions does not apply.

We reserve the right to make technical changes to improve our products without prior notice.
Мы сохраняем за собой право производить технические изменения для улучшения нашей продукции без предварительного уведомления.

04 10 / E288 Rev.5.0 (MOD)

<https://partsburners.com>
8 (800) 600-01-34