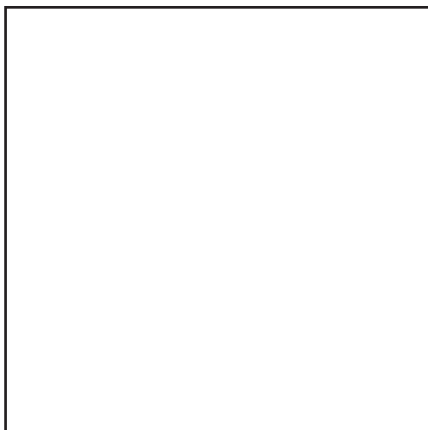




**Запасные части**  
Атмосферный  
котел

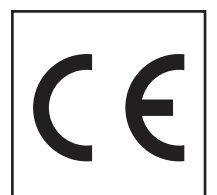
**Spare parts list**  
Atmospheric boiler



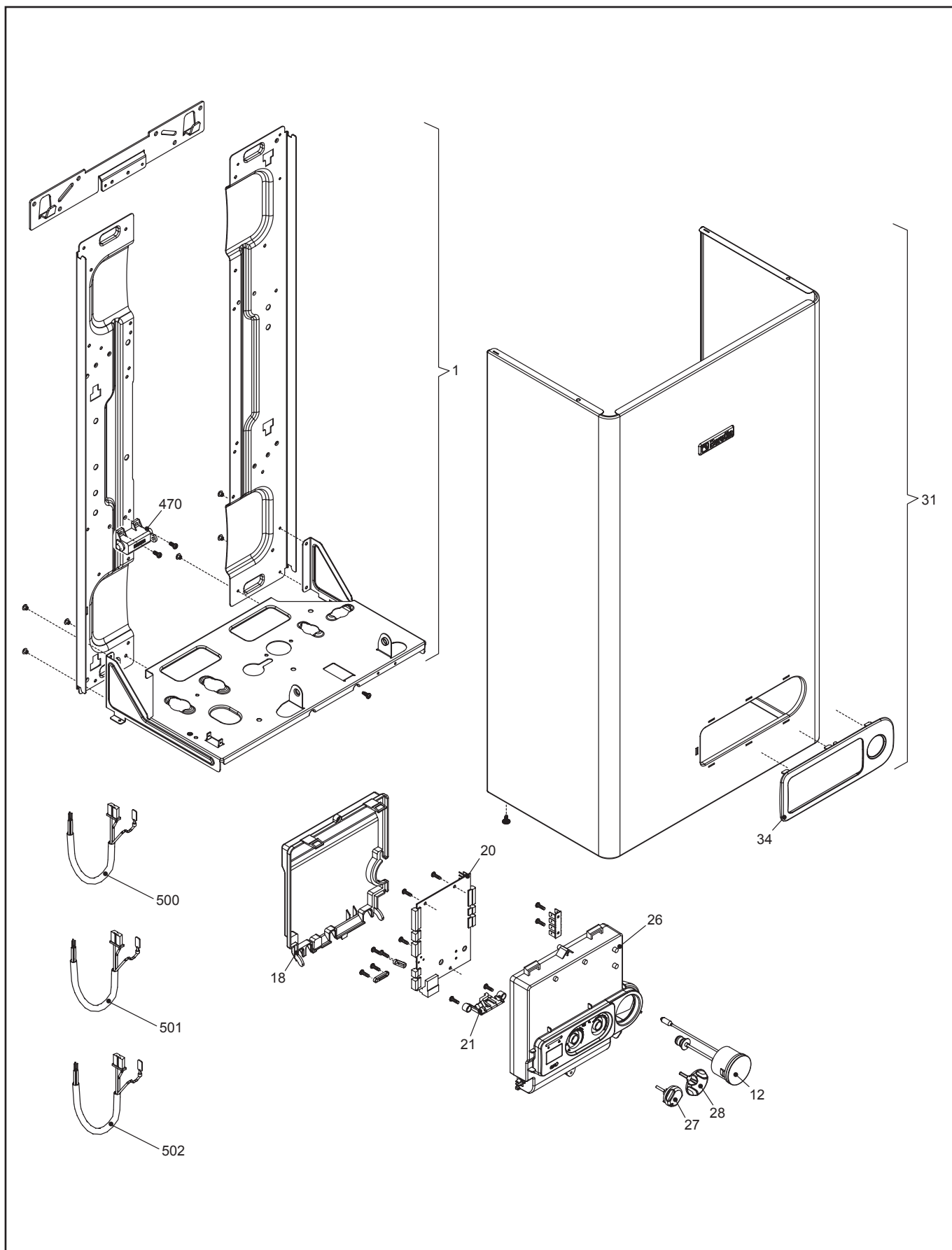
**CIAO 24 C.S.I. NORD**



CIAO 24 C.S.I. NORD F7V 20022433



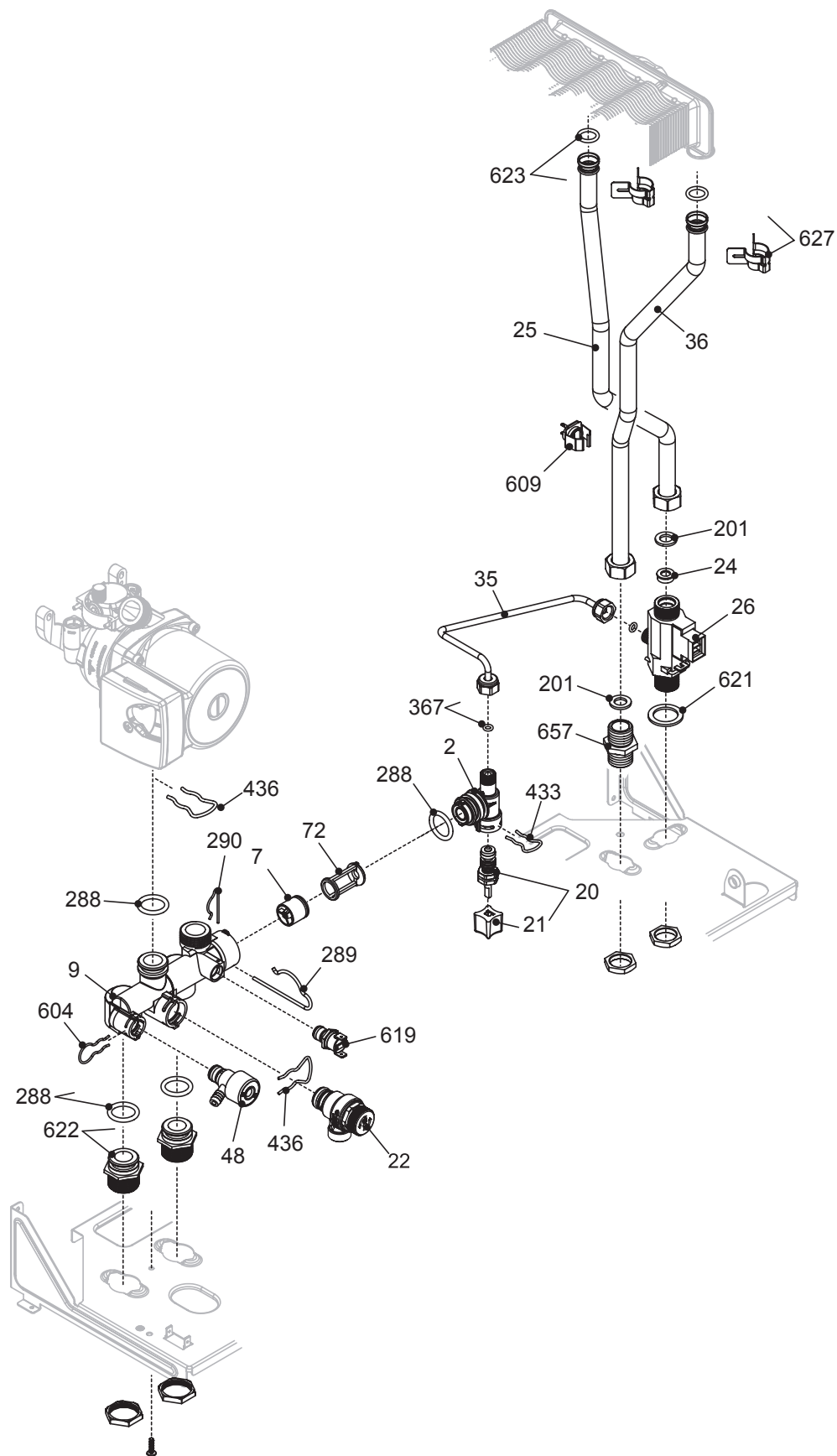
# Запасные части



# Запасные части

Поз.	Наименование	Description	Арт. №	
1	Фиксирующая рама котла	Fixing frame of the boiler	20005591	
12	Термоманометр	Thermomanometer	20011061	
18	Задняя крышка электронной платы	Raer cover printed circuit board	20005574	
20	Электронная плата	Printed circuit board	20005569	
21	Световод	Led light guide	20013352	
26	Передняя крышка электронной платы	Front cover printed circuit board	20023925	
27	Рукоятка	Knob	20023927	
28	Рукоятка	Knob	20023926	
31	Крышка котла	Boiler cover	20014517	
34	Рама	Frame	20023928	
470	Трансформатор поджига	Ignition transformer	R10026031	
500	Кабель низкого напряжения	Low tension cable	20005571	
501	Кабельный жгут	Power wiring harness	20005572	
502	Кабель	Cable	R1547	

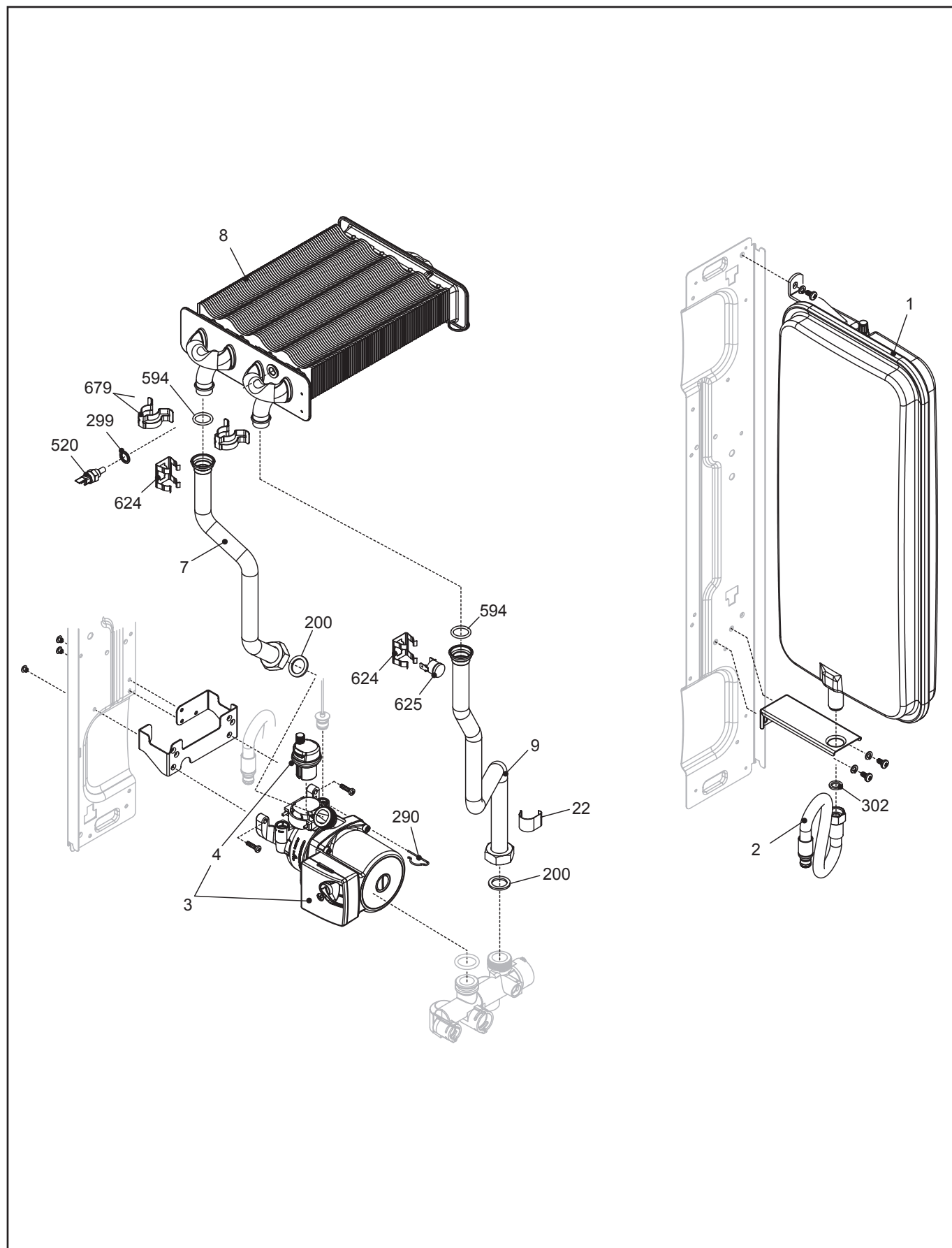
# Запасные части



# Запасные части

Поз.	Наименование	Description	Арт. №
2	Гидравлический фитинг	Hydraulic group	20005581
7	Перепускной клапан	By-pass valve	20007783
9	Коллектор	Heating distribution	20005568
20	Питательный клапан	Filling valve	R10025060
21	Рукоятка питательного клапана	Filling valve knob	20035648
22	Предохранительный клапан	Safety valve	20043820
24	Ограничитель потока	Flow governor	R10024987
25	Соединительная труба	Pipe	20005556
26	Датчик потока	Flowmeter	R10022752
35	Соединительная труба	Pipe	20005567
36	Соединительная труба	Pipe	20005557
48	Сливной кран	Drain valve	20000533
72	Держатель байпаса	By-pass valve support	20068965
201	Прокладка	Washer	R5026
288	Кольцевая прокладка	O-Ring	R6898
289	Клипса	Clip	R2223
290	Клипса	Clip	R2165
367	Кольцевая прокладка	O-Ring	R8542
433	Клипса	Clip	R10024986
436	Клипса	Clip	R10025062
604	Клипса	Clip	20000539
609	Датчик температуры	Temperature sensor	20000713
619	Реле давления	Pressure switcher	20003181
621	Прокладка	Washer	R5038
622	Фитинг	Connection	20014074
623	Кольцевая прокладка	O-Ring	20005566
627	Клипса	Spring pipe	20052730
657	Фитинг	Connection	20011043

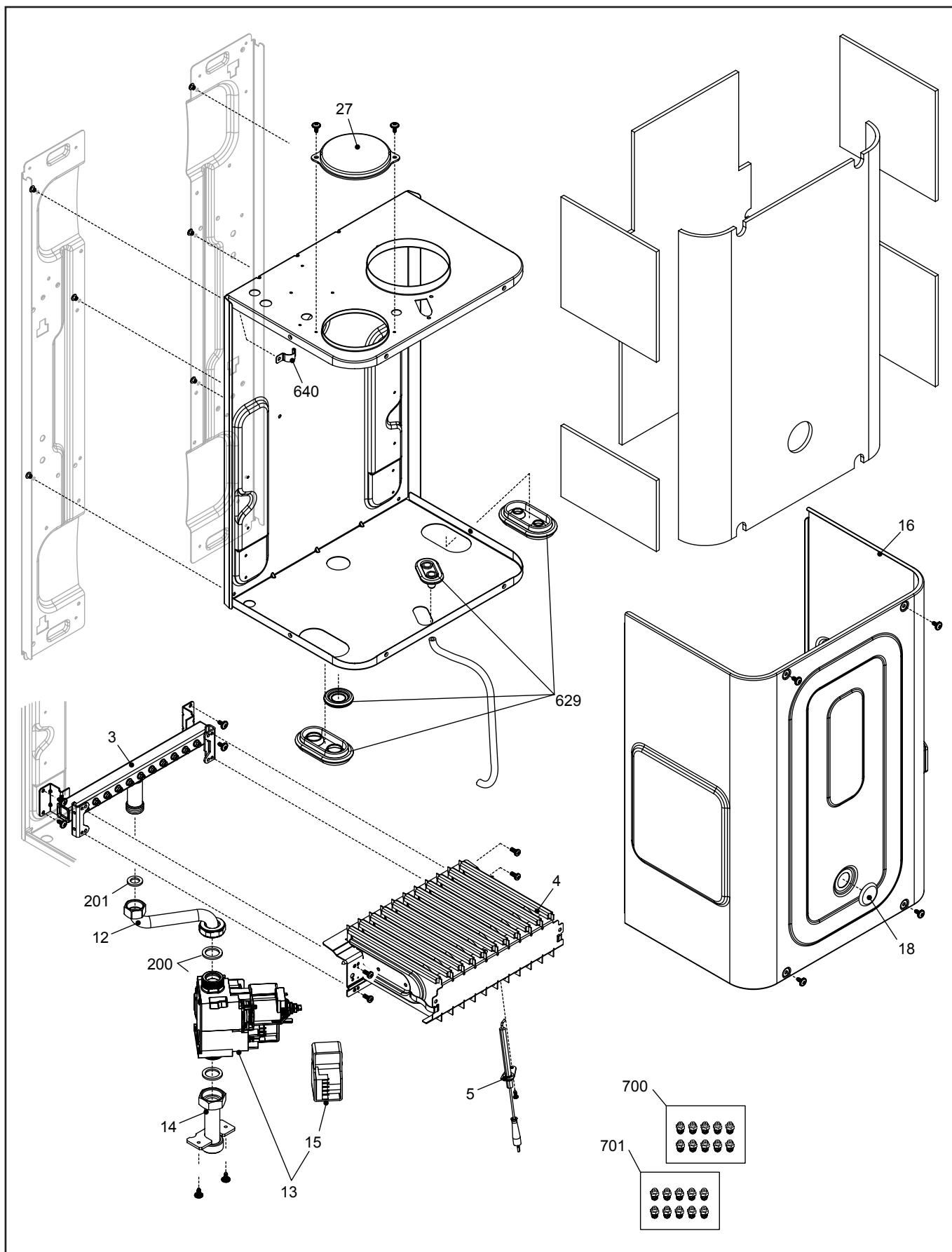
# Запасные части



# Запасные части

Поз.	Наименование	Description	Арт. №	
1	Расширительный бак	Expansion vessel	20029826	
2	Соединительная труба	Pipe	R10028603	
3	Насос	Pump	20005582	
4	Воздухоотводчик	Automatic air vent	R10025485	
7	Соединительная труба	Pipe	20005559	
8	Теплообменник	Heat exchanger	20005544	
9	Соединительная труба	Pipe	20005558	
22	Клипса	Clip	R3412	
200	Прокладка	Washer	R5023	
290	Клипса	Clip	R2165	
299	Прокладка	Washer	R10022726	
302	Прокладка	Washer	R5025	
520	Датчик температуры	Temperature sensor	R10027352	
594	Прокладка	Washer	20024869	
624	Клипса	Clip	R5472	
625	Термостат	High limit thermostat	20005585	
679	Клипса	Clip	20024086	

# Запасные части

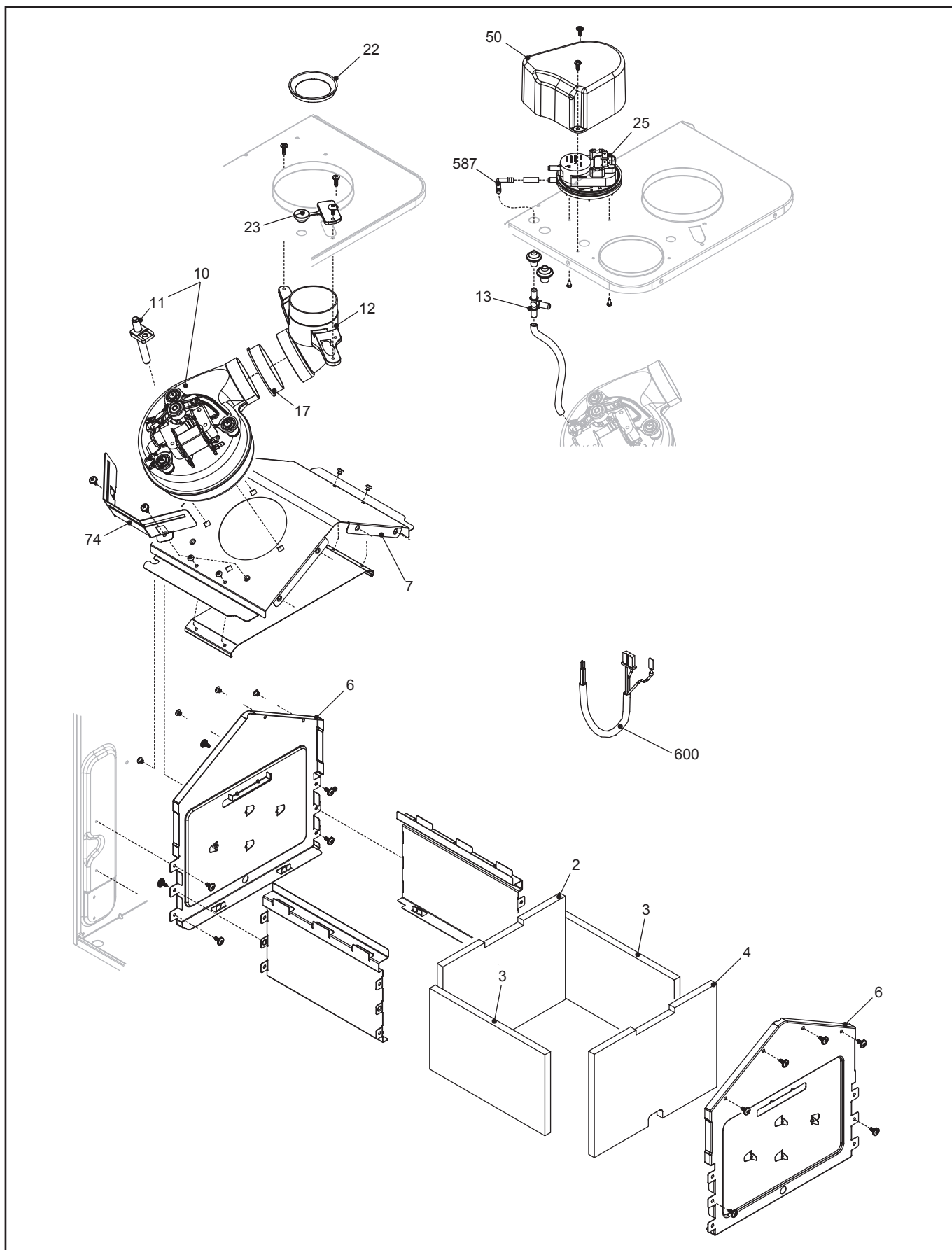




## Запасные части

Поз.	Наименование	Description	Арт. №	
3	Газораспределительная труба	Gas distribution pipe	20005584	
4	Атмосферная горелка	Atmospheric burner	20005551	
5	Электрод поджига	Ignition electrode	R10025985	
12	Газовая труба	Gas pipe	20005554	
13	Газовый клапан	Gas valve	20007784	
14	Труба подключения газа	Gas supply pipe	20005553	
15	Электромагнитная катушка газового клапана	Gas valve solenoid	20040675	
16	Крышка камеры сгорания	Combustion chamber cover	20005594	
18	Пробка	Plug	20005550	
27	Крышка	Hole cover	20005586	
200	Прокладка	Washer	R5023	
201	Прокладка	Washer	R5026	
629	Кабельный ввод	Kit cable grommet	20005595	
640	Клипса	Clip	20011042	
700	Газовые сопла природного газа	Conversion kit natural gas	R01005225	
701	Газовые сопла сжиженного газа	Conversion kit liquefied gas	R01005500	

# Запасные части



# Запасные части

Поз.	Наименование	Description	Арт. №
2	Задняя теплоизоляция камеры сгорания	Furnace back thermal insulation	20005561
3	Боковая теплоизоляция камеры сгорания	Furnace sides thermal insulation	20005562
4	Передняя теплоизоляция камеры сгорания	Furnace front thermal insulation	20005560
6	Передняя крышка камеры сгорания	Combustion chamber cover	20017585
7	Стабилизатор тяги отходящих газов	Flue gas draught hood	20005596
10	Вентилятор	Fan	20066516
11	Ниппель для измерения давления	Pressure connection	20021548
12	Отвод	Fumes connection	20011048
13	Фитинг	Connection	20025687
17	Прокладка	Washer	20005552
22	Дроссельное кольцо Ø42 Ø44	Throttle ring Ø42 Ø44	R10027845 R10021730
23	Крышка замера отходящих газов	Cap smoke analysis	20005549
25	Реле давления воздуха	Air pressure switcher	R10030492
50	Крышка реле давления воздуха	Air pressure switcher cover	R10030331
74	Держатель вентилятора	Fan support kit	20021597
587	Фитинг	Connection	R10030382
600	Кабель камеры сгорания	Combustion cable	20030342

# Запасные части

## Примечание



	Обозначение	Caption
🔧	Средства технического обслуживания	Maintenance parts
	Запасные части	Spare parts
🔄	Быстроизнашивающиеся детали	Wearing parts

RU	🔧	Средства технического обслуживания состоят из деталей, которые для предотвращения поломок необходимо заменять во время техобслуживания, в процессе обратной сборки демонтированных частей (к примеру, изоляционные материалы). На быстроизнашивающиеся детали и средства технического обслуживания, не распространяется гарантия завода изготовителя.
	🔄	Быстроизнашивающиеся детали - это детали, которые необходимо менять несколько раз во время эксплуатации, даже если они не до конца отслужили свой срок (к примеру, жидкотопливные форсунки и жидкотопливные фильтры). На быстроизнашивающиеся детали и средства технического обслуживания, не распространяется гарантия завода изготовителя.
EN	🔧	Maintenance parts are parts which should be replaced on a preventive basis during maintenance when reassembling disassembled parts (sealing components for example). For wear parts and maintenance parts, the factory's performance warranty for them over time under commercial conditions does not apply.
	🔄	Wear parts are parts that have to be replaced several times during the product's service life, even when use of the over all product is in line with its intended purpose (for example oil injectors and oil filters). For wear parts and maintenance parts, the factory's performance warranty for them over time under commercial conditions does not apply.

We reserve the right to make technical changes to improve our products without prior notice.  
Мы сохраняем за собой право производить технические изменения для улучшения нашей продукции без предварительного уведомления.

03 14 / E518 Rev.4.0 (MOD)

<https://partsburners.com>  
8 (800) 600-01-34