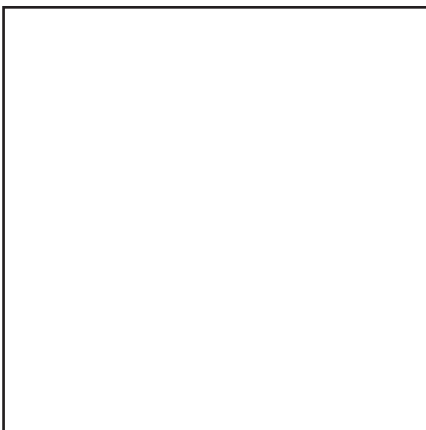




**Запасные части**  
Атмосферный  
котел

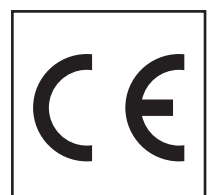
**Spare parts list**  
Atmospheric boiler



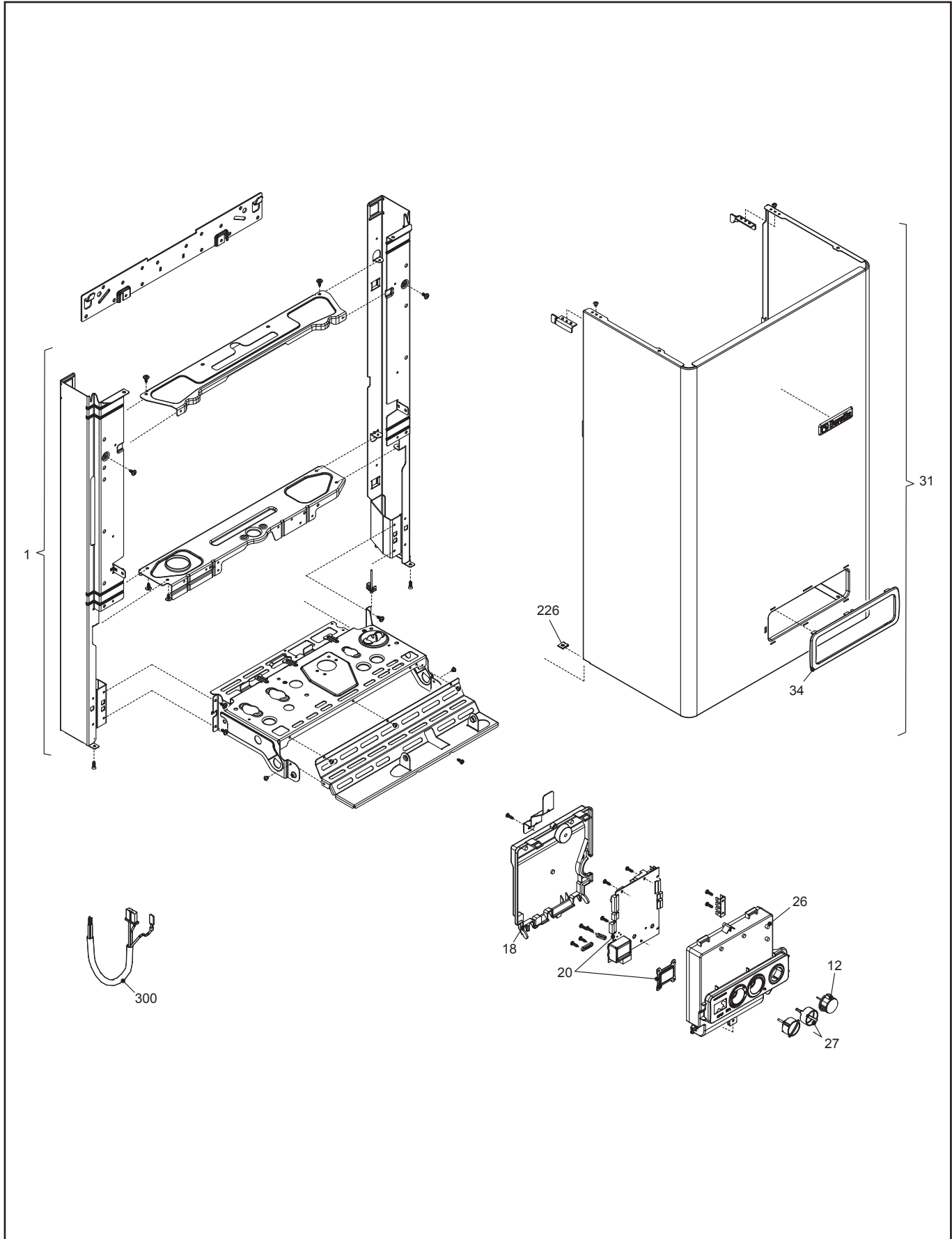
**CIAO 28 C.S.I.**



CIAO 28 C.S.I. G1X 20049343



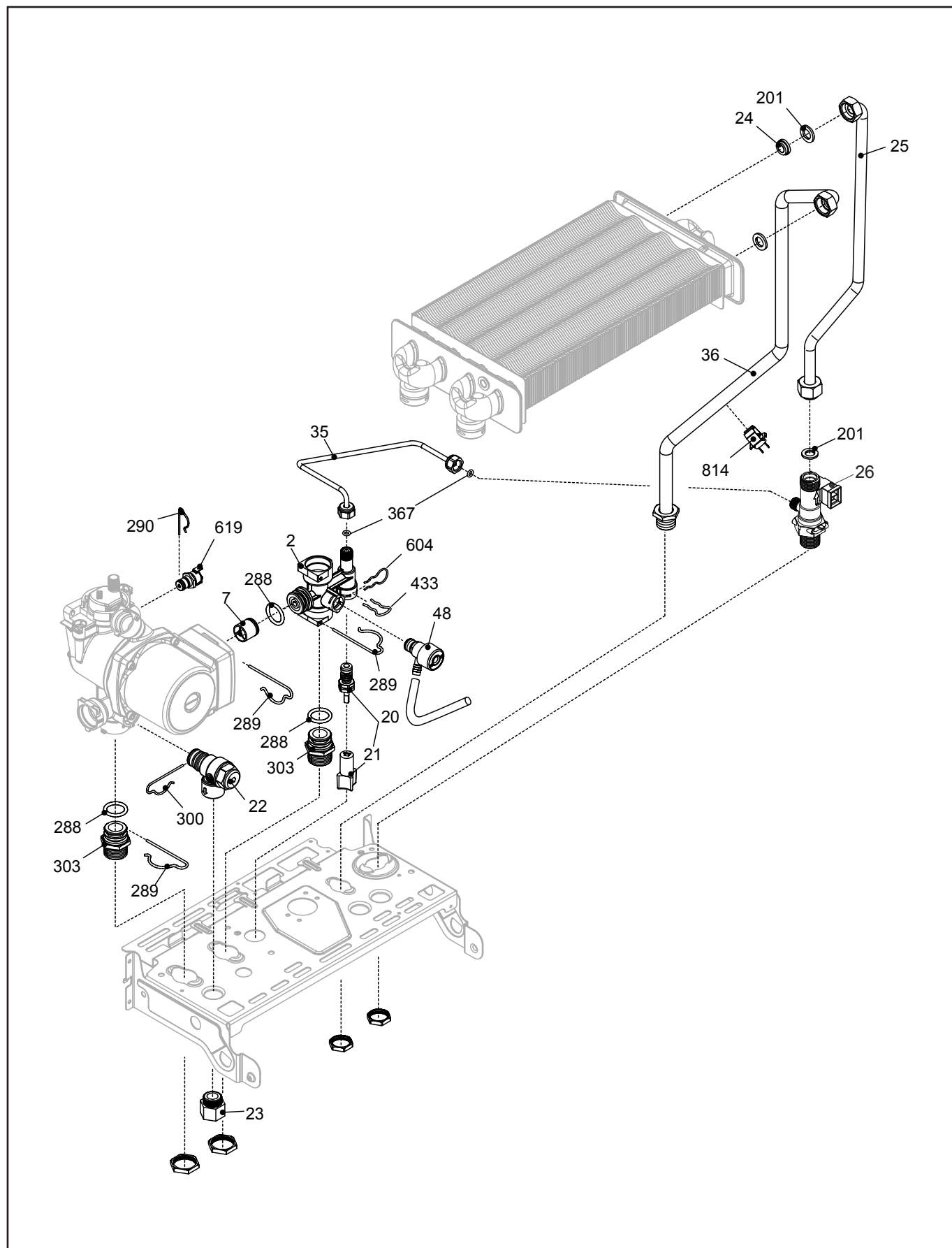
# Запасные части



# Запасные части

Поз.	Наименование	Description	Арт. №	
1	Фиксирующая рама котла	Fixing frame of the boiler	20020300	
12	Термоманометр	Thermomanometer	20049617	
18	Задняя крышка электронной платы	Raer cover printed circuit board	20049616	
20	Электронная плата	Printed circuit board	20050977	
26	Передняя крышка электронной платы	Front cover printed circuit board	20052140	
27	Рукоятка	Knob	20028780	
31	Крышка котла	Boiler cover	20051286	
34	Рама	Frame	20049610	
226	Клипса	Clip	R5128	
300	Кабель Назкое напряжение Электропитание Кабельный жгут	Cable Low tension Power Power wiring harness	20013350 R1547 20005572	

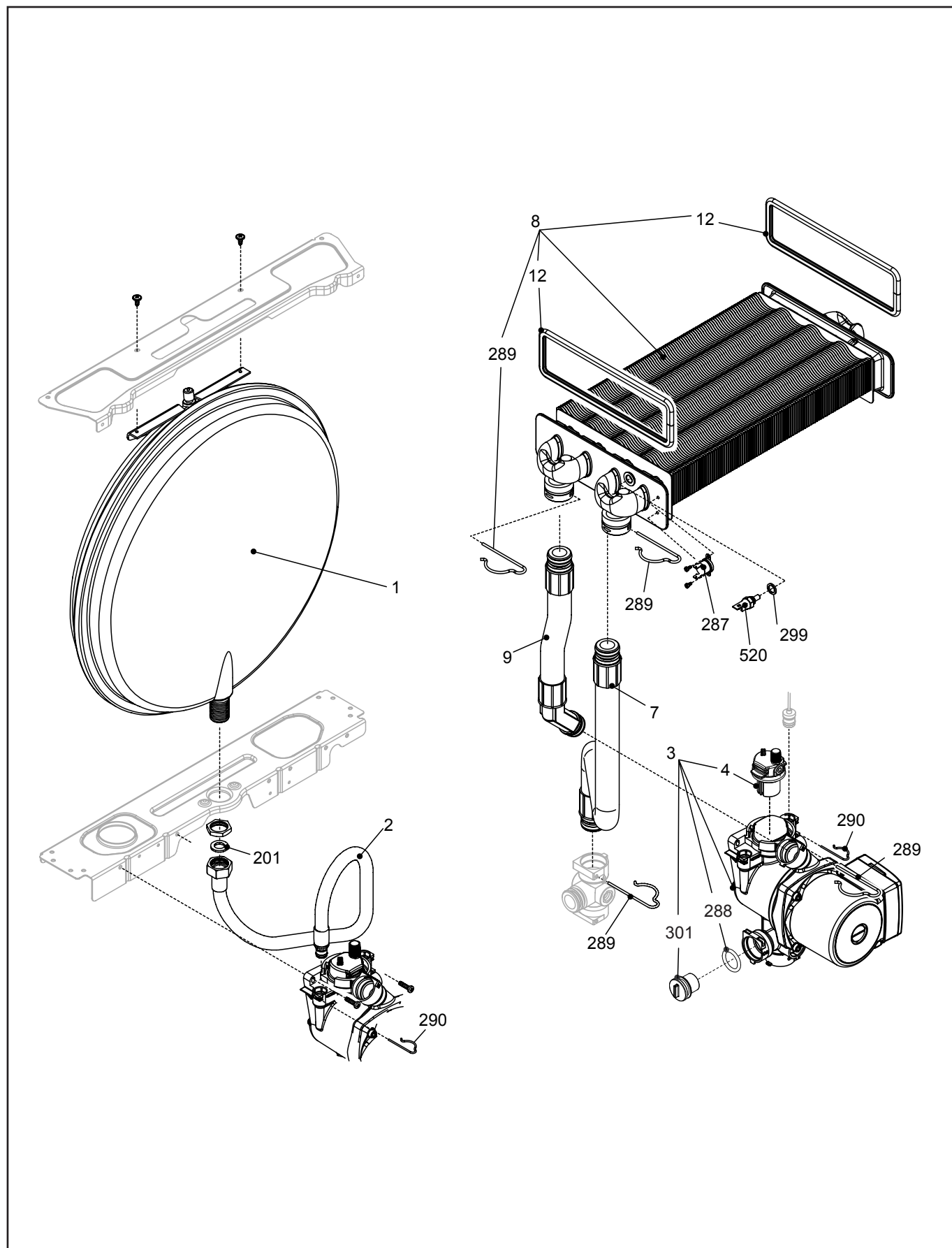
# Запасные части



# Запасные части

Поз.	Наименование	Description	Арт. №	
2	Гидравлический фитинг	Hydraulic group	20000532	
7	Перепускной клапан	By-pass valve	R2047	
20	Питательный клапан	Filling valve	20050980	
21	Рукоятка питательного клапана	Filling valve knob	20051018	
22	Предохранительный клапан	Safety valve	R2907	
23	Фитинг	Connection	R10022499	
24	Ограничитель потока	Flow governor	R9430	
25	Соединительная труба	Pipe	R10023950	
26	Сервопривод	Actuator	20107626	
35	Соединительная труба	Pipe	20000538	
36	Соединительная труба	Pipe	20013353	
48	Сливной кран	Drain valve	20000533	
201	Прокладка	Washer	R5026	
288	Кольцевая прокладка	O-Ring	R6898	
289	Клипса	Clip	R2223	
290	Клипса	Clip	R2165	
300	Клипса	Clip	R2222	
303	Фитинг	Connection	R2217	
367	Кольцевая прокладка	O-Ring	R8542	
433	Клипса	Clip	R10024986	
604	Клипса	Clip	20000539	
619	Реле давления	Pressure switcher	20003181	
814	Датчик температуры	Temperature sensor	20075973	

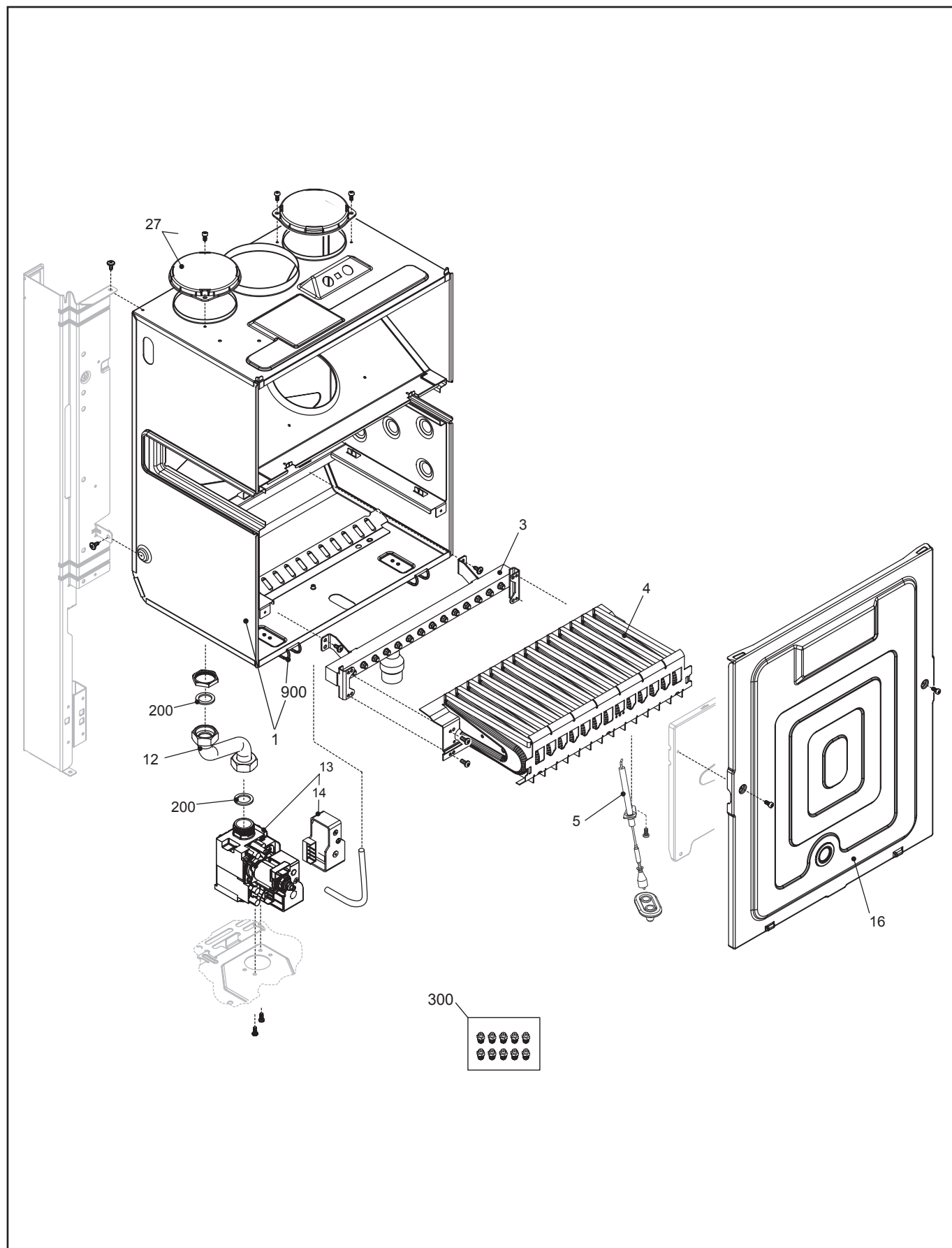
# Запасные части



# Запасные части

Поз.	Наименование	Description	Арт. №	
1	Расширительный бак	Expansion vessel	R2204	
2	Соединительная труба	Pipe	R10023603	
3	Насос	Pump	20002906 20109272	* **
4	Воздухоотводчик	Automatic air vent	20035019	
7	Соединительная труба	Pipe	R10023948	
8	Теплообменник	Heat exchanger	R10023946	
9	Соединительная труба	Pipe	R10023947	
12	Фиксатор теплообменника	Heat exchanger fixator	R2226	
201	Прокладка	Washer	R5026	
287	Термостат	High limit thermostat	R2258	
288	Прокладка	Washer	R6898	
289	Клипса	Clip	R2223	
290	Клипса	Clip	R2165	
299	Прокладка	Washer	R10022726	
301	Колпачок	Cap	R2261	
520	Датчик температуры	Temperature sensor	R10027352	
*	Для котлов с серийным номером	For boiler with serial number	≤ G1XK4459999	
**	Для котлов с серийным номером	For boiler with serial number	≥ G1XK4550001	

# Запасные части

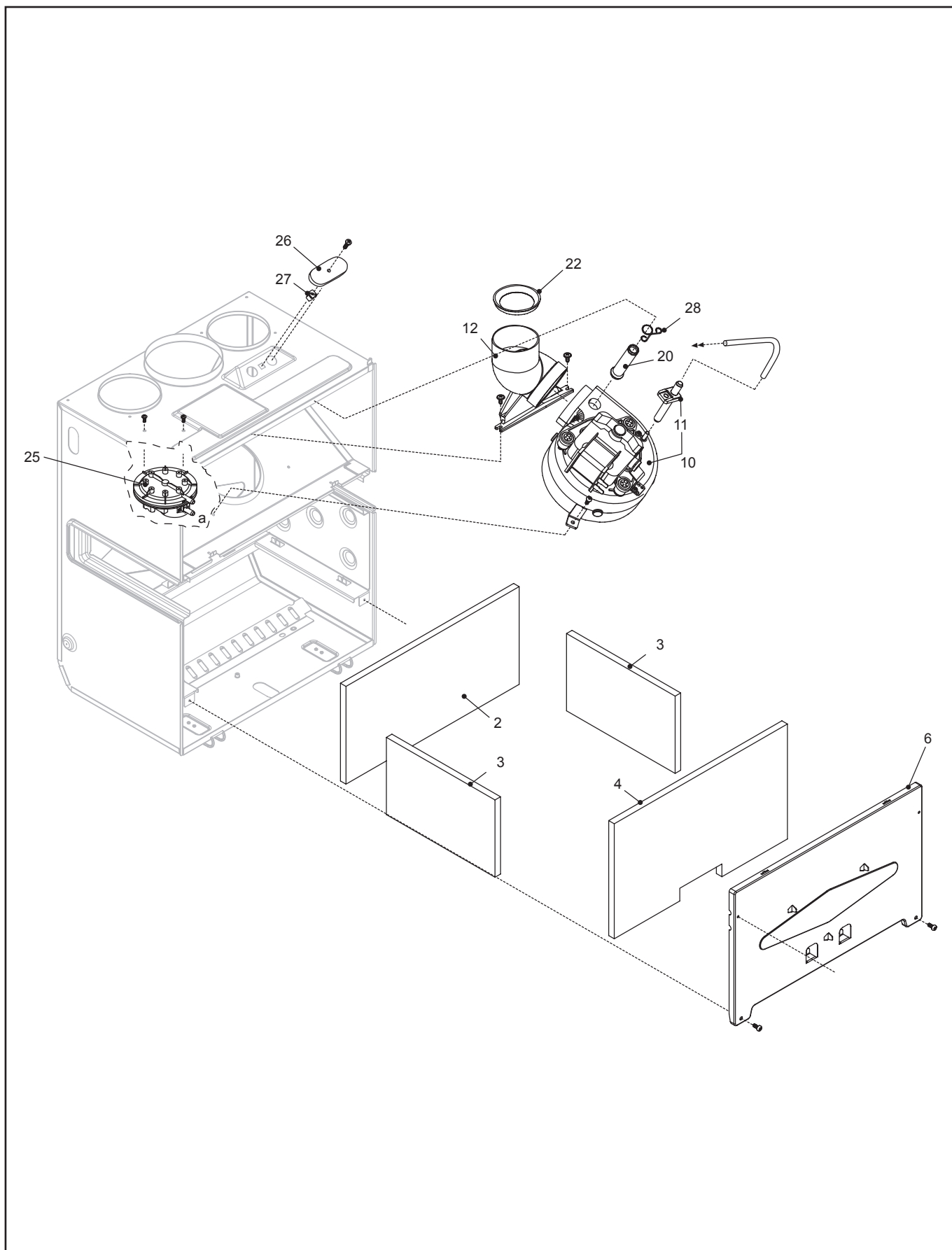




# Запасные части

Поз.	Наименование	Description	Арт. №
1	Воздухозаборник	Air box assembly	R10023904
3	Газораспределительная труба	Gas distribution pipe	R10023902
4	Атмосферная горелка	Atmospheric burner	R10023901
5	Электрод поджига	Ignition electrode	20049613
12	Газовая труба	Gas pipe	R10023996
13	Газовый клапан	Gas valve	20007784
14	Электромагнитная катушка газового клапана	Gas valve solenoid	20040675
16	Крышка камеры сгорания	Combustion chamber cover	R10023928
27	Крышка	Hole cover	20005586
200	Прокладка	Washer	R5023
300	Газовые сопла Природный газ Сжиженный газ	Conversion kit Natural gas Liquefied gas	R01005225 R01005409
900	Клипса	Clip	20061168

# Запасные части



# Запасные части

Поз.	Наименование	Description	Арт. №	
2	Задняя теплоизоляция камеры сгорания	Furnace back thermal insulation	R10023909	
3	Боковая теплоизоляция камеры сгорания	Furnace sides thermal insulation	R2231	
4	Передняя теплоизоляция камеры сгорания	Furnace front thermal insulation	R10023910	
6	Передняя крышка камеры сгорания	Furnace front cover	R10026355	
10	Вентилятор	Fan	R10023907	
11	Ниппель для измерения давления	Pressure connection	R10024191	
12	Отвод	Fumes connection	R10021972	
20	Трубка	Tube	R10021973	
22	Дроссельное кольцо Ø43 Ø45 Ø47	Throttle ring Ø43 Ø45 Ø47	20020311 20020309 20020310	
25	Реле давления воздуха	Air pressure switcher	R10023908	
26	Пробка	Plug	R10020624	
27	Винт	Screw	R10020625	
28	Клипса	Clip	R10020626	
100	Кабель камеры сгорания	Combustion cable	20013349	

# Запасные части

## Примечание



	Обозначение	Caption
🔧	Средства технического обслуживания	Maintenance parts
	Запасные части	Spare parts
🔄	Быстроизнашивающиеся детали	Wearing parts

RU	🔧	Средства технического обслуживания состоят из деталей, которые для предотвращения поломок необходимо заменить во время техобслуживания, в процессе обратной сборки демонтированных частей (к примеру, изоляционные материалы). На быстроизнашивающиеся детали и средства технического обслуживания, не распространяется гарантия завода изготовителя.
	🔄	Быстроизнашивающиеся детали - это детали, которые необходимо менять несколько раз во время эксплуатации, даже если они не до конца отслужили свой срок (к примеру, жидкотопливные форсунки и жидкотопливные фильтры). На быстроизнашивающиеся детали и средства технического обслуживания, не распространяется гарантия завода изготовителя.
EN	🔧	Maintenance parts are parts which should be replaced on a preventive basis during maintenance when reassembling disassembled parts (sealing components for example). For wear parts and maintenance parts, the factory's performance warranty for them over time under commercial conditions does not apply.
	🔄	Wear parts are parts that have to be replaced several times during the product's service life, even when use of the over all product is in line with its intended purpose (for example oil injectors and oil filters). For wear parts and maintenance parts, the factory's performance warranty for them over time under commercial conditions does not apply.

We reserve the right to make technical changes to improve our products without prior notice.  
Мы сохраняем за собой право производить технические изменения для улучшения нашей продукции без предварительного уведомления.

06 17 / E666 Rev.6.0 (MOD)

<https://partsburners.com>  
8 (800) 600-01-34