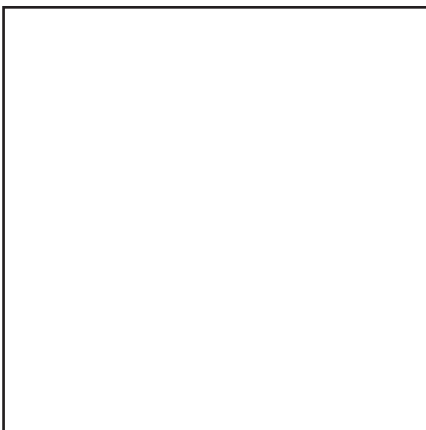




Запасные части
Атмосферный
котел

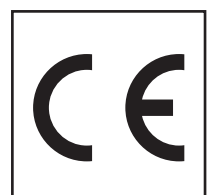
Spare parts list
Atmospheric boiler



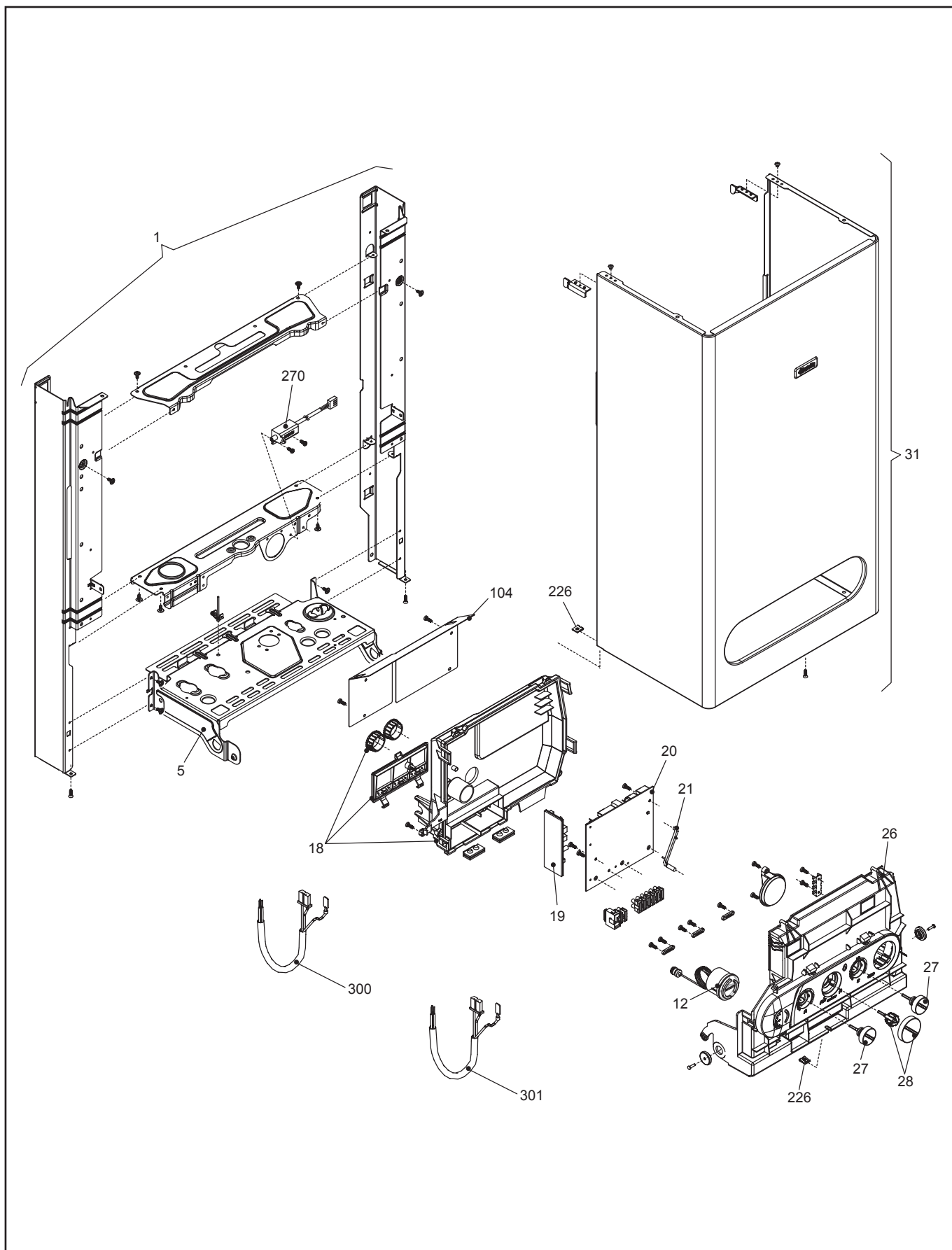
CIAO 24 C.A.I. N
CIAO 28 C.A.I. N
CIAO 24 C.S.I. N
CIAO 28 C.S.I. N



| | | |
|------------------|-----|---------|
| CIAO 24 C.A.I. N | 1XV | 2410053 |
| CIAO 28 C.A.I. N | 1YV | 2410063 |
| CIAO 24 C.S.I. N | 1ZV | 2410073 |
| CIAO 28 C.S.I. N | 1AW | 2410083 |



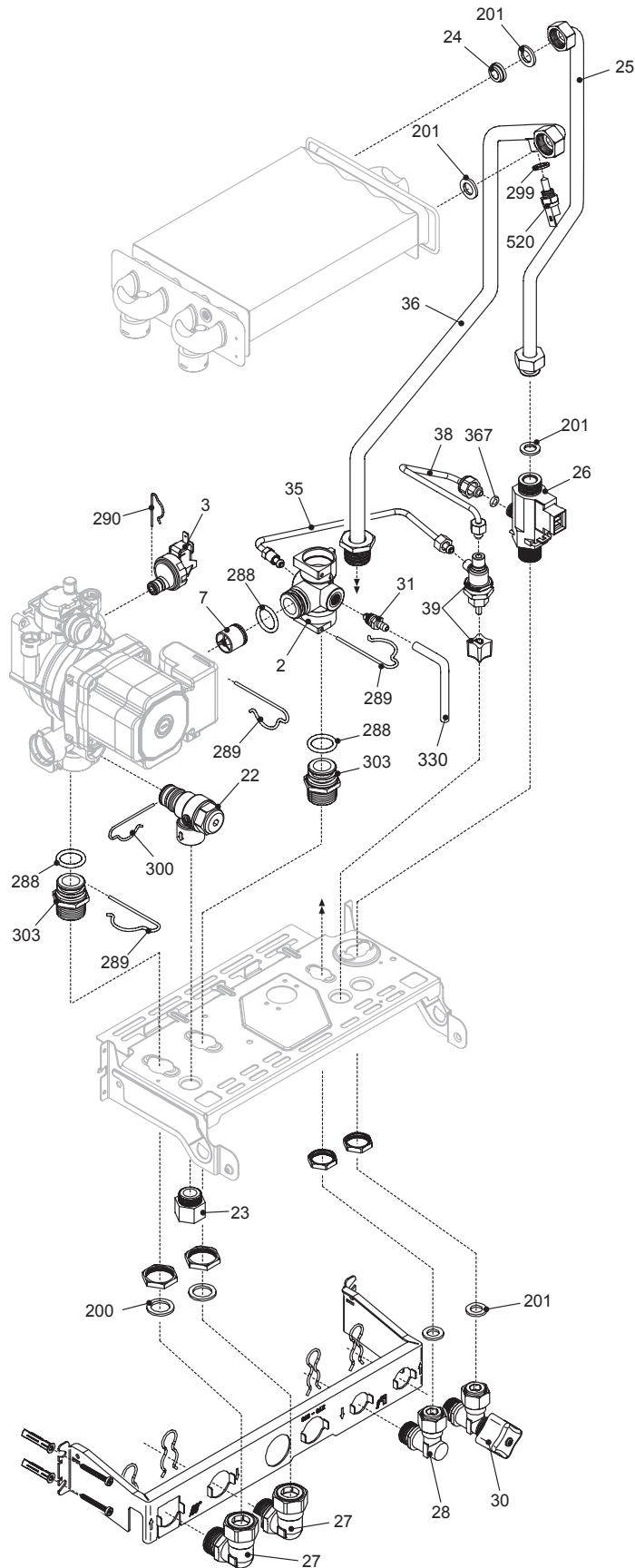
Запасные части



Запасные части

| Поз. | Наименование | Description | Арт. № |
|------|--|--|------------------------|
| 1 | Фиксирующая рама котла CIAO 24 CIAO 28 | Fixing frame of the boiler CIAO 24 CIAO 28 | R01005259 R01005260 |
| 12 | Термоманометр | Thermomanometer | R10024019 |
| 18 | Задняя крышка электронной платы | Raer cover printed circuit board | R10024173 |
| 19 | Модуль поджига | Flame control ignition module | R10028890 |
| 20 | Электронная плата | Printed circuit board | R10023537 |
| 21 | Световод | Led light guide | R10023816 |
| 26 | Передняя крышка электронной платы | Front cover printed circuit board | R10024331 |
| 27 | Рукоятка | Knob | R10023937 |
| 28 | Рукоятка | Knob | R10023936 |
| 31 | Крышка котла CIAO 24 CIAO 28 | Boiler cover CIAO 24 CIAO 28 | R10023822 R10023883 |
| 104 | Крышка CIAO C.A.I. | Protection CIAO C.A.I. | R10025084 |
| 226 | Клипса | Clip | R5128 |
| 270 | Трансформатор поджига | Ignition transformer | R10021272 |
| 300 | Кабельный жгут | Power wiring harness | R10023840 |
| 301 | Кабель | Cable | R10025780 |

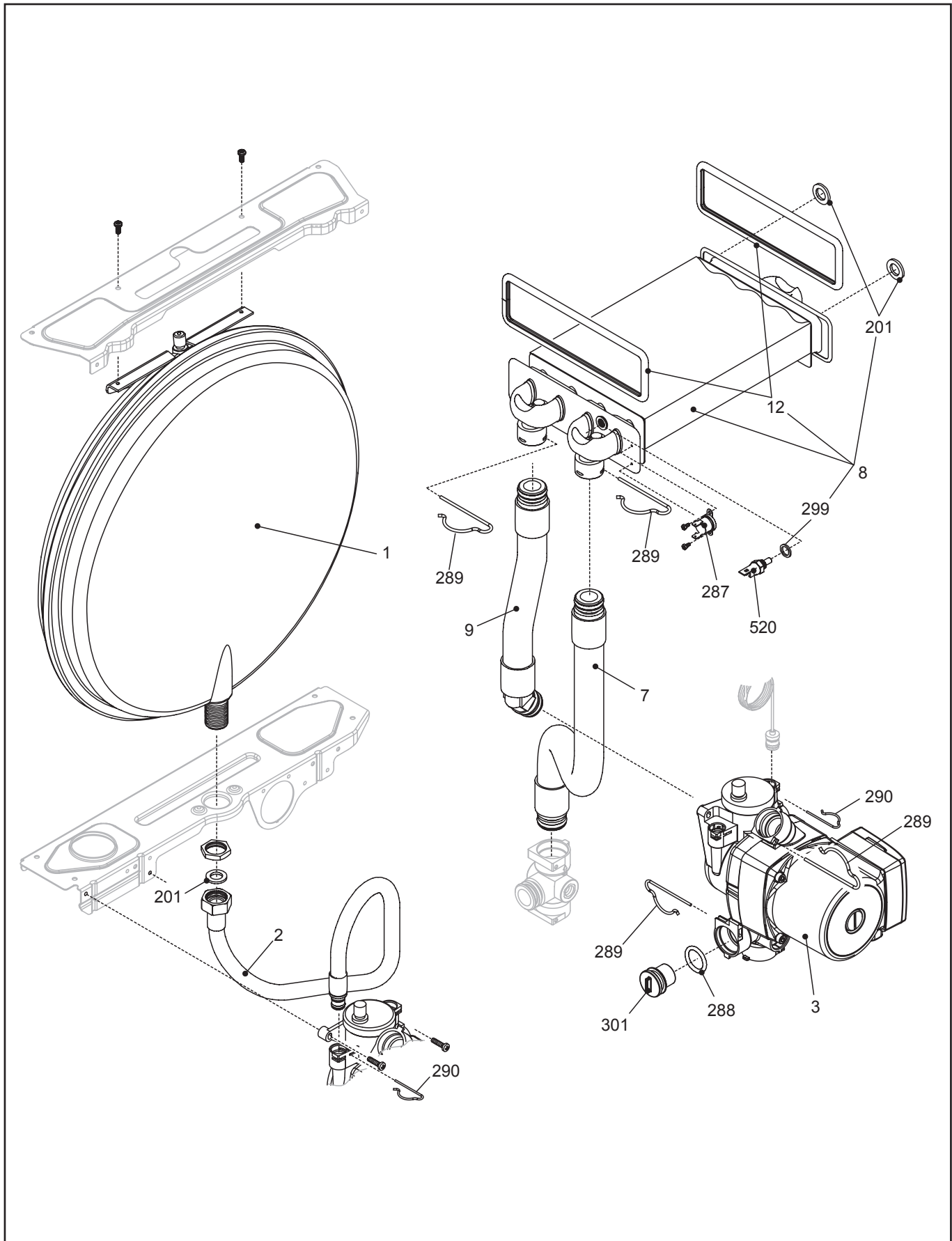
Запасные части



Запасные части

| Поз. | Наименование | Description | Арт. № |
|------|--|-------------------------------------|------------------------|
| 2 | Гидравлический фитинг | Hydraulic group | R10023988 |
| 3 | Реле давления | Pressure switcher | 20003181 |
| 7 | Перепускной клапан | By-pass valve | R2047 |
| 22 | Предохранительный клапан | Safety valve | R2907 |
| 23 | Фитинг | Connection | R10022499 |
| 24 | Ограничитель потока CIAO 24 CIAO 28 | Flow governor CIAO 24 CIAO 28 | R8009 R9430 |
| 25 | Соединительная труба CIAO 24 CIAO 28 | Pipe CIAO 24 CIAO 28 | R10020714 R10023950 |
| 26 | Сервопривод | Actuator | R10022752 |
| 27 | Фитинг | Connection | R1886 |
| 28 | Фитинг | Connection | R1887 |
| 30 | Питательный клапан | Filling valve | R1888 |
| 31 | Сливной кран | Drain valve | R01005137 |
| 35 | Соединительная труба | Pipe | R10022706 |
| 36 | Соединительная труба CIAO 24 CIAO 28 | Pipe CIAO 24 CIAO 28 | R10020612 R10023949 |
| 38 | Соединительная труба | Pipe | R10022705 |
| 39 | Гидравлический фитинг | Hydraulic group | R10022511 |
| 200 | Прокладка | Washer | R5023 |
| 201 | Прокладка | Washer | R5026 |
| 288 | Кольцевая прокладка | O-Ring | R6898 |
| 289 | Клипса | Clip | R2223 |
| 290 | Клипса | Clip | R2165 |
| 299 | Прокладка | Washer | R10022726 |
| 300 | Клипса | Clip | R2222 |
| 303 | Фитинг | Connection | R2217 |
| 367 | Кольцевая прокладка | O-Ring | R8542 |
| 520 | Датчик температуры | Temperature sensor | R10027352 |

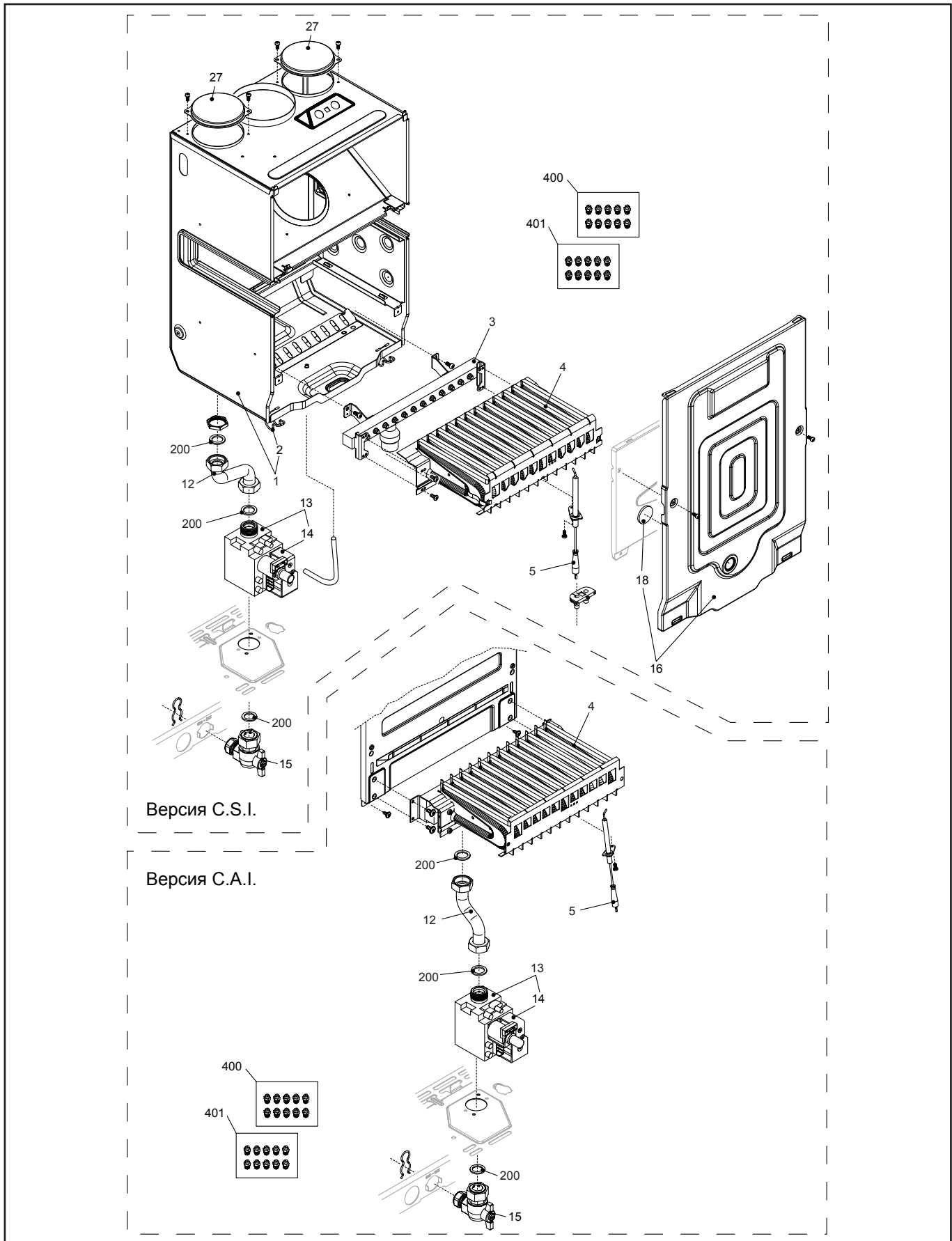
Запасные части



Запасные части

| Поз. | Наименование | Description | Арт. № |
|------|--|--|------------------------|
| 1 | Расширительный бак CIAO C.A.I. CIAO C.S.I. | Expansion vessel CIAO C.A.I. CIAO C.S.I. | R2204 R10023603 |
| 2 | Соединительная труба | Pipe | R10023603 |
| 3 | Насос | Pump | 20002906 |
| 7 | Соединительная труба CIAO 24 CIAO 28 | Pipe CIAO 24 CIAO 28 | R10022000 R10023947 |
| 8 | Теплообменник CIAO 24 CIAO 28 | Heat exchanger CIAO 24 CIAO 28 | R10021419 R10023661 |
| 9 | Соединительная труба CIAO 24 CIAO 28 | Pipe CIAO 24 CIAO 28 | R10022002 R10023948 |
| 12 | Фиксатор теплообменника CIAO C.S.I. | Heat exchanger fixator CIAO C.S.I. | R2226 |
| 201 | Прокладка | Washer | R5026 |
| 287 | Термостат | High limit thermostat | R2258 |
| 288 | Кольцевая прокладка | O-Ring | R6898 |
| 289 | Клипса | Clip | R2223 |
| 290 | Клипса | Clip | R2165 |
| 299 | Прокладка | Washer | R10022726 |
| 301 | Колпачок | Cap | R2261 |
| 520 | Датчик температуры | Temperature sensor | R10027352 |

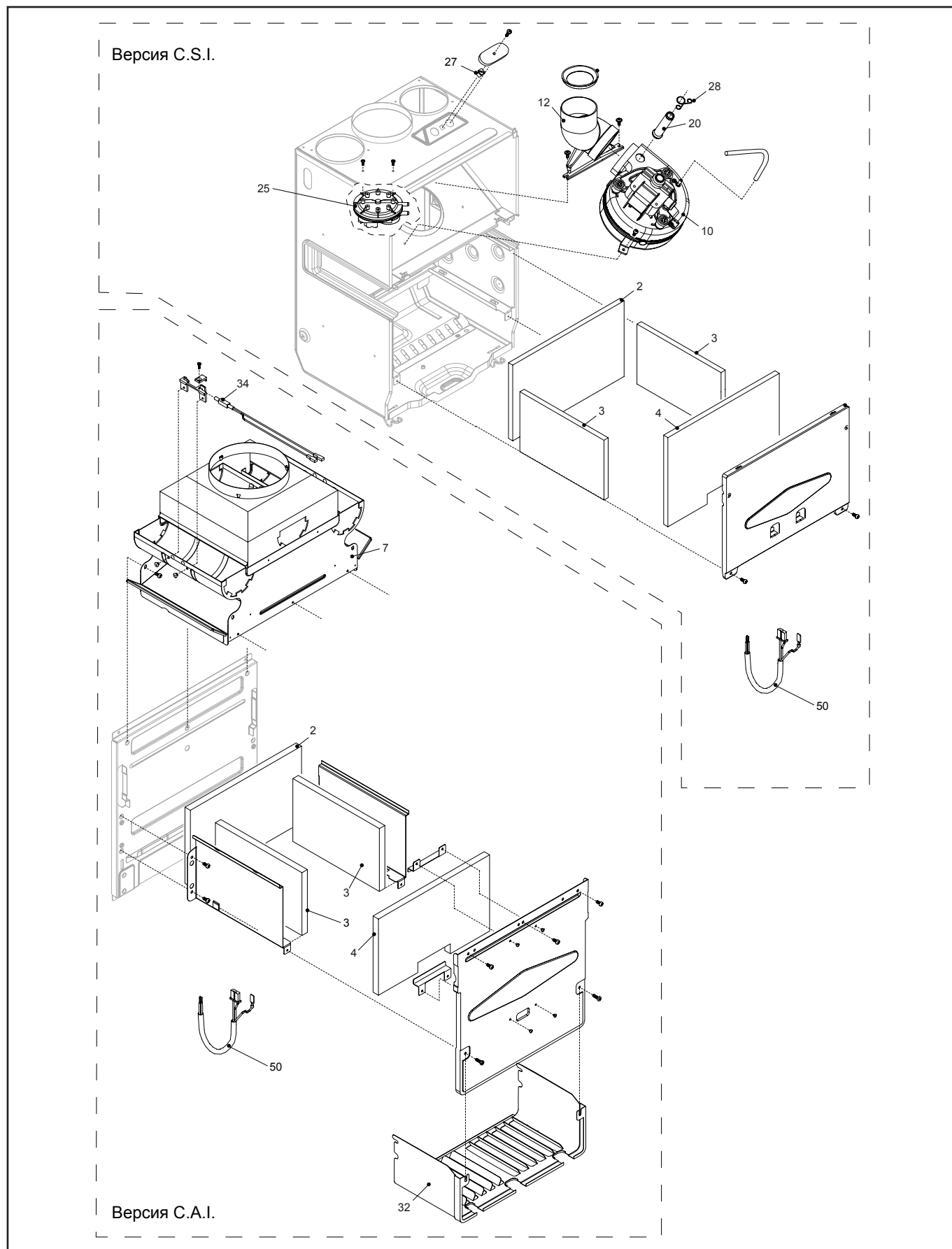
Запасные части



Запасные части

| Поз. | Наименование | Description | Арт. № |
|------|---|--|--|
| 1 | Воздухозаборник CIAO 24 C.S.I. CIAO 28 C.S.I. | Air box assembly CIAO 24 C.S.I. CIAO 28 C.S.I. | R10024669 R10023904 |
| 2 | Клипса CIAO C.S.I. | Clip CIAO C.S.I. | R0442 |
| 3 | Газораспределительная труба CIAO 24 C.S.I. CIAO 28 C.S.I. | Gas distribution pipe CIAO 24 C.S.I. CIAO 28 C.S.I. | R10025271 R10023902 |
| 4 | Атмосферная горелка CIAO 24 C.A.I. N CIAO 28 C.A.I. N CIAO 24 C.S.I. N CIAO 28 C.S.I. N | Atmospheric burner CIAO 24 C.A.I. N CIAO 28 C.A.I. N CIAO 24 C.S.I. N CIAO 28 C.S.I. N | R10025273 R10023876 R10025270 R10023901 |
| 5 | Электрод поджига | Ignition electrode | R10025985 |
| 12 | Газовая труба CIAO C.A.I. CIAO C.S.I. | Gas pipe CIAO C.A.I. CIAO C.S.I. | R10024330 R10023996 |
| 13 | Газовый клапан | Gas valve | 20007784 |
| 14 | Электромагнитная катушка газового клапана | Gas valve solenoid | 20040675 |
| 15 | Газовый кран | Gas tap | R2266 |
| 16 | Крышка камеры сгорания CIAO 24 C.S.I. CIAO 28 C.S.I. | Combustion chamber cover CIAO 24 C.S.I. CIAO 28 C.S.I. | 20118530 R10023928 |
| 18 | Смотровое окно CIAO C.S.I. | Inspection glass CIAO C.S.I. | R10021558 |
| 27 | Крышка CIAO C.S.I. | Hole cover CIAO C.S.I. | 20005586 |
| 200 | Прокладка | Washer | R5023 |
| 400 | Газовые сопла природного газа | Conversion kit natural gas | R01005225 |
| 401 | Газовые сопла сжиженного газа CIAO C.A.I. CIAO C.S.I. | Conversion kit liquefied gas CIAO C.A.I. CIAO C.S.I. | R01005217 R01005262 |

Запасные части



Запасные части

| Поз. | Наименование | Description | Арт. № |
|------|--|--|--------------------------------------|
| 2 | Задняя теплоизоляция камеры сгорания CIAO 24 C.A.I. N CIAO 28 C.A.I. N CIAO 24 C.S.I. N CIAO 28 C.S.I. N | Furnace back thermal insulation CIAO 24 C.A.I. N CIAO 28 C.A.I. N CIAO 24 C.S.I. N CIAO 28 C.S.I. N | R5270 R5316 R2230 R10023909 |
| 3 | Боковая теплоизоляция камеры сгорания CIAO C.A.I. CIAO C.S.I. | Furnace sides thermal insulation CIAO C.A.I. CIAO C.S.I. | R2272 R2231 |
| 4 | Передняя теплоизоляция камеры сгорания CIAO 24 C.A.I. N CIAO 28 C.A.I. N CIAO 24 C.S.I. N CIAO 28 C.S.I. N | Furnace front thermal insulation CIAO 24 C.A.I. N CIAO 28 C.A.I. N CIAO 24 C.S.I. N CIAO 28 C.S.I. N | R5269 R5315 R2232 R10023910 |
| 7 | Стабилизатор тяги отходящих газов CIAO 24 C.A.I. CIAO 28 C.A.I. | Flue gas draught hood CIAO 24 C.A.I. CIAO 28 C.A.I. | R10027526 R10027527 |
| 10 | Вентилятор CIAO 24 C.S.I. CIAO 28 C.S.I. | Fan CIAO 24 C.S.I. CIAO 28 C.S.I. | R10020793 R10023907 |
| 12 | Отвод CIAO C.S.I. | Fumes connection CIAO C.S.I. | R10021972 |
| 20 | Трубка CIAO C.S.I. | Tube CIAO C.S.I. | R10021973 |
| 25 | Реле давления воздуха CIAO 24 C.S.I. CIAO 28 C.S.I. | Air pressure switcher CIAO 24 C.S.I. CIAO 28 C.S.I. | R01005272 R10023908 |
| 27 | Винт CIAO C.S.I. | Screw CIAO C.S.I. | R10020625 |
| 28 | Клипса CIAO C.S.I. | Clip CIAO C.S.I. | R10020626 |
| 32 | Нижний дефлектор камеры сгорания CIAO 24 C.A.I. CIAO 28 C.A.I. | Combustion chamber bottom CIAO 24 C.A.I. CIAO 28 C.A.I. | R10024609 R10024608 |
| 34 | Датчик температуры CIAO 24 C.A.I. CIAO 28 C.A.I. | Temperature sensor CIAO 24 C.A.I. CIAO 28 C.A.I. | R10021449 R10021188 |
| 50 | Кабель камеры сгорания CIAO C.A.I. CIAO C.S.I. | Combustion cable CIAO C.A.I. CIAO C.S.I. | R10023846 R10023838 |

Запасные части

Примечание



| | Обозначение | Caption |
|---|------------------------------------|-------------------|
| ✂ | Средства технического обслуживания | Maintenance parts |
| | Запасные части | Spare parts |
| 🔄 | Быстроизнашивающиеся детали | Wearing parts |

| | | |
|----|---|---|
| RU | ✂ | Средства технического обслуживания состоят из деталей, которые для предотвращения поломок необходимо заменять во время техобслуживания, в процессе обратной сборки демонтированных частей (к примеру, изоляционные материалы). На быстроизнашивающиеся детали и средства технического обслуживания, не распространяется гарантия завода изготовителя. |
| | 🔄 | Быстроизнашивающиеся детали - это детали, которые необходимо менять несколько раз во время эксплуатации, даже если они не до конца отслужили свой срок (к примеру, жидкотопливные форсунки и жидкотопливные фильтры). На быстроизнашивающиеся детали и средства технического обслуживания, не распространяется гарантия завода изготовителя. |
| EN | ✂ | Maintenance parts are parts which should be replaced on a preventive basis during maintenance when reassembling disassembled parts (sealing components for example). For wear parts and maintenance parts, the factory's performance warranty for them over time under commercial conditions does not apply. |
| | 🔄 | Wear parts are parts that have to be replaced several times during the product's service life, even when use of the over all product is in line with its intended purpose (for example oil injectors and oil filters). For wear parts and maintenance parts, the factory's performance warranty for them over time under commercial conditions does not apply. |

We reserve the right to make technical changes to improve our products without prior notice.
Мы сохраняем за собой право производить технические изменения для улучшения нашей продукции без предварительного уведомления.

11 07 / E106 Rev.0.0 (MOD)

<https://partsburners.com>
8 (800) 600-01-34