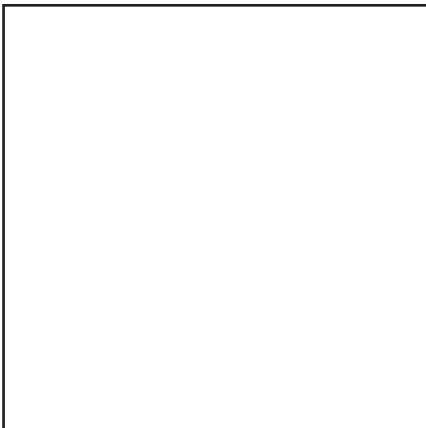


Запасные части
Атмосферный
котел

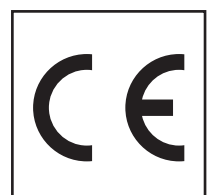
Spare parts list
Atmospheric boiler



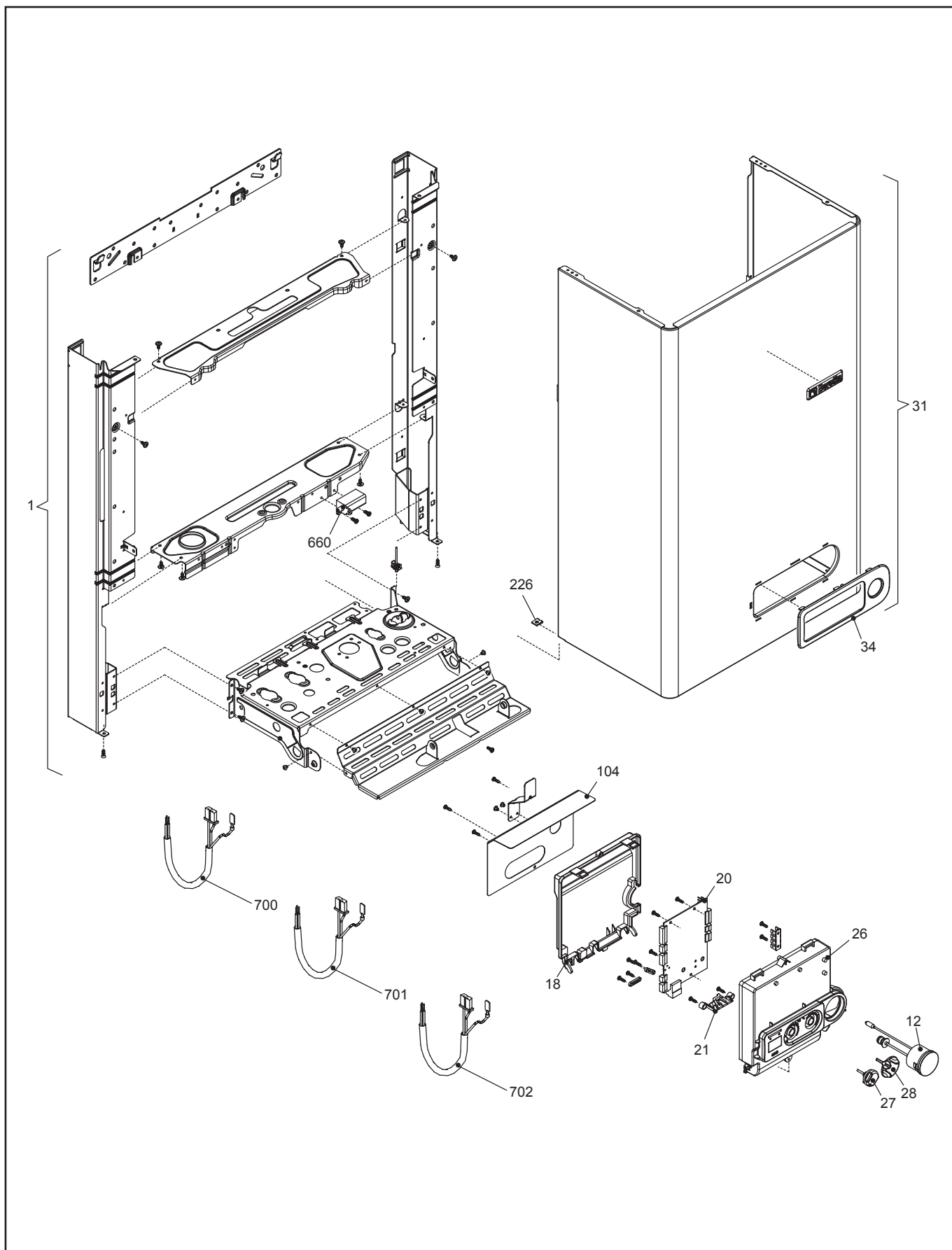
CIAO 28 C.A.I.
CIAO 28 C.S.I.



CIAO 28 C.A.I.	F3M	20019560
CIAO 28 C.S.I.	F2M	20019526



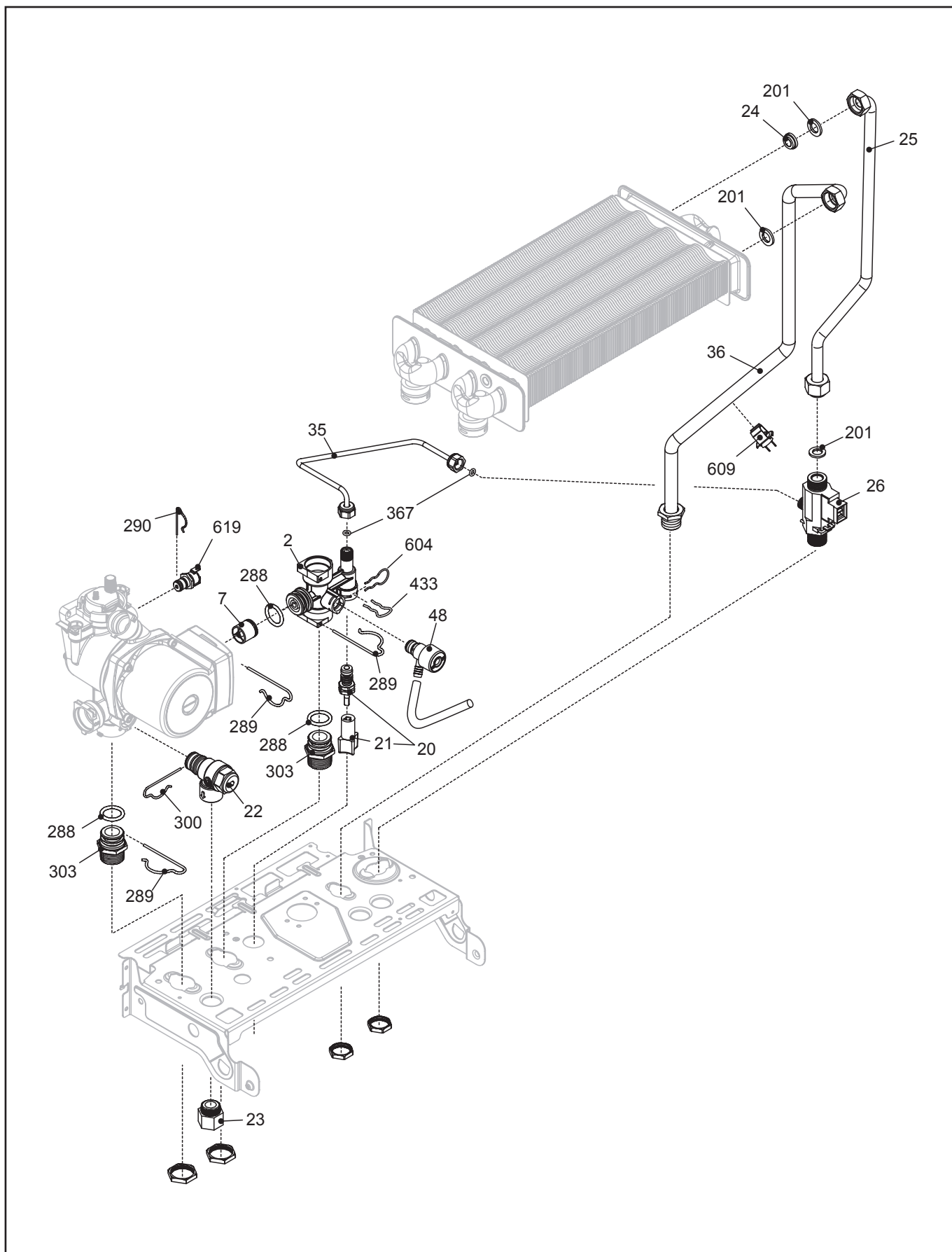
Запасные части



Запасные части

Поз.	Наименование	Description	Арт. №	
1	Фиксирующая рама котла	Fixing frame of the boiler	20020300	
12	Термоманометр	Thermomanometer	20011061	
18	Задняя крышка электронной платы	Raer cover printed circuit board	20005574	
20	Электронная плата	Printed circuit board	20005569	
21	Световод	Led light guide	20013352	
26	Передняя крышка электронной платы	Front cover printed circuit board	20023925	
27	Рукоятка	Knob	20023927	
28	Рукоятка	Knob	20023926	
31	Крышка котла	Boiler cover	20014431	
34	Рама	Frame	20023928	
104	Крышка CIAO C.A.I.	Protection CIAO C.A.I.	20013584	
226	Клипса	Clip	R5128	
660	Трансформатор поджига	Ignition transformer	20013354	
700	Кабельный жгут	Power wiring harness	20005572	
701	Кабель низкого напряжения	Low tension cable	20013350	
702	Кабель	Cable	R1547	

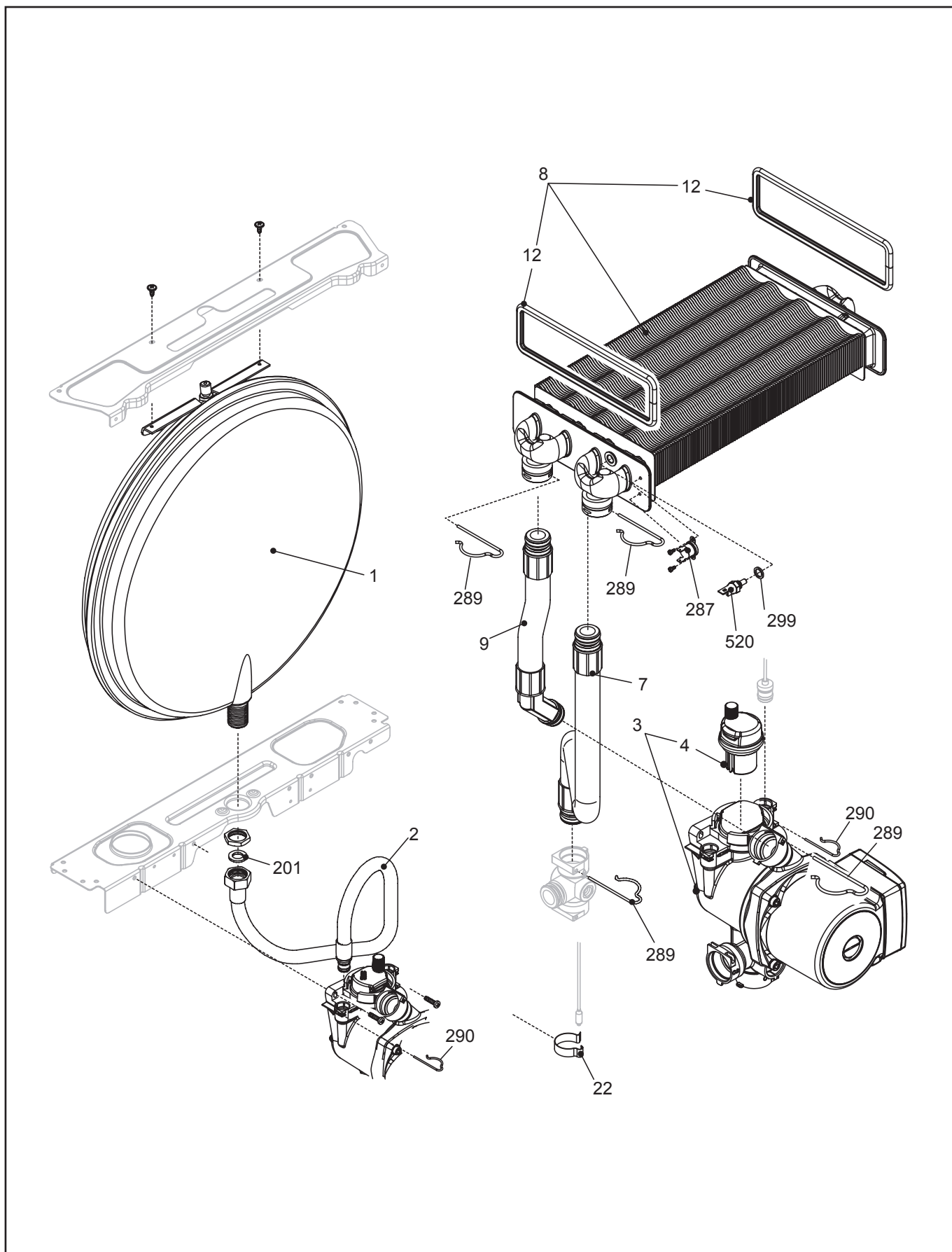
Запасные части



Запасные части

Поз.	Наименование	Description	Арт. №	
2	Гидравлический фитинг	Hydraulic group	20000532	
7	Перепускной клапан	By-pass valve	R2047	
20	Питательный клапан	Filling valve	20001232	
21	Рукоятка питательного клапана	Filling valve knob	20024308	
22	Предохранительный клапан	Safety valve	R2907	
23	Фитинг	Connection	R10022499	
24	Ограничитель потока	Flow governor	R9430	
25	Соединительная труба	Pipe	R10023950	
26	Сервопривод	Actuator	R10022752	
35	Соединительная труба	Pipe	20000538	
36	Соединительная труба	Pipe	20013353	
48	Сливной кран	Drain valve	20000533	
201	Прокладка	Washer	R5026	
288	Кольцевая прокладка	O-Ring	R6898	
289	Клипса	Clip	R2223	
290	Клипса	Clip	R2165	
300	Клипса	Clip	R2222	
303	Фитинг	Connection	R2217	
367	Кольцевая прокладка	O-Ring	R8542	
433	Клипса	Clip	R10024986	
604	Клипса	Clip	20000539	
609	Датчик температуры	Temperature sensor	20000713	
619	Реле давления	Pressure switcher	20003181	

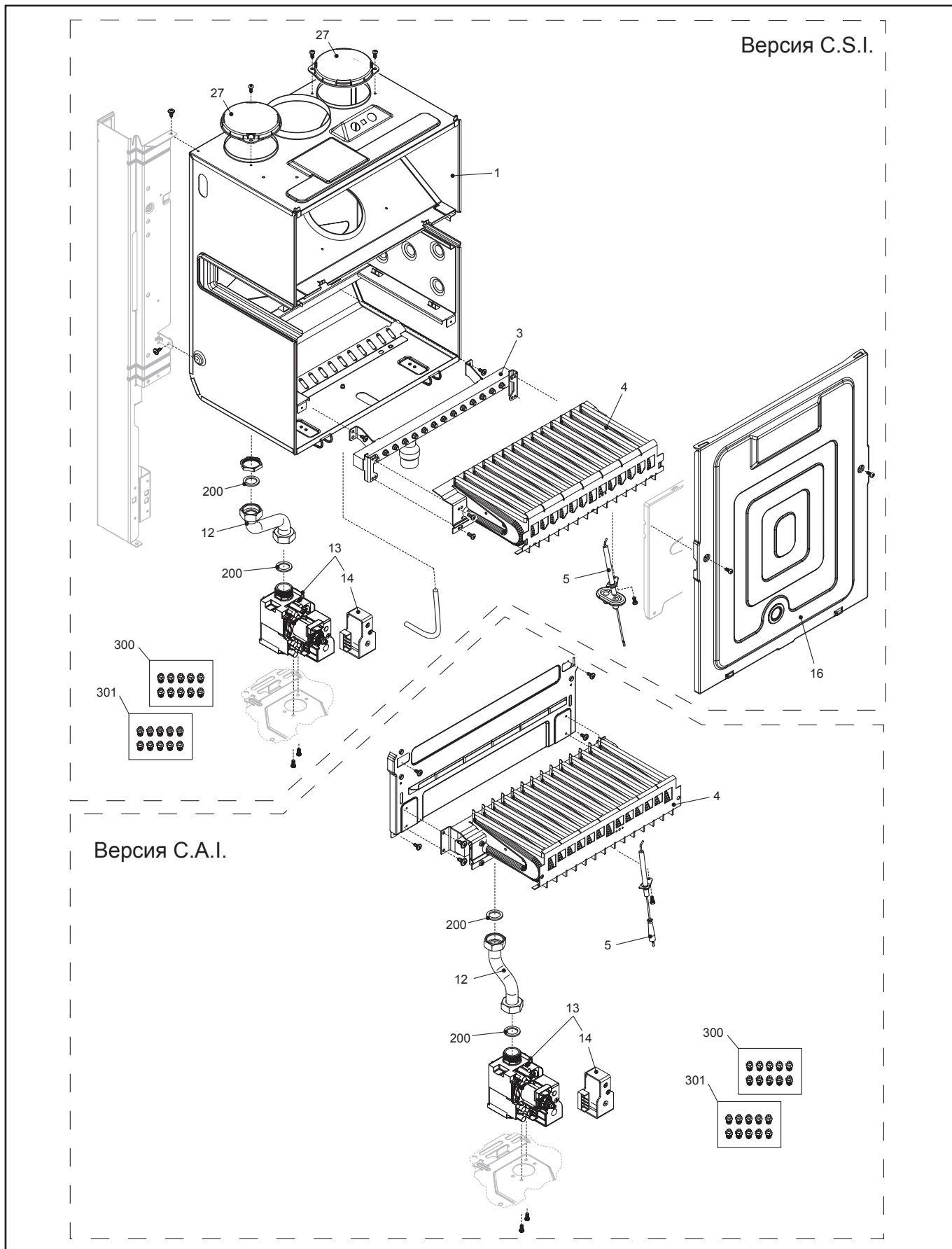
Запасные части



Запасные части

Поз.	Наименование	Description	Арт. №
1	Расширительный бак	Expansion vessel	R2204
2	Соединительная труба	Pipe	R10023603
3	Насос	Pump	20002906
4	Воздухоотводчик	Automatic air vent	20035019
7	Соединительная труба	Pipe	R10023948
8	Теплообменник CIAO C.A.I. CIAO C.S.I.	Heat exchanger CIAO C.A.I. CIAO C.S.I.	R10023661 R10023946
9	Соединительная труба	Pipe	R10023947
12	Фиксатор теплообменника CIAO C.S.I.	Heat exchanger fixator CIAO C.S.I.	R2226
22	Клипса	Clip	R10026049
201	Прокладка	Washer	R5026
287	Термостат	High limit thermostat	R2258
289	Клипса	Clip	R2223
290	Клипса CIAO C.S.I.	Clip CIAO C.S.I.	R2165
299	Прокладка	Washer	R10022726
520	Датчик температуры	Temperature sensor	20004832

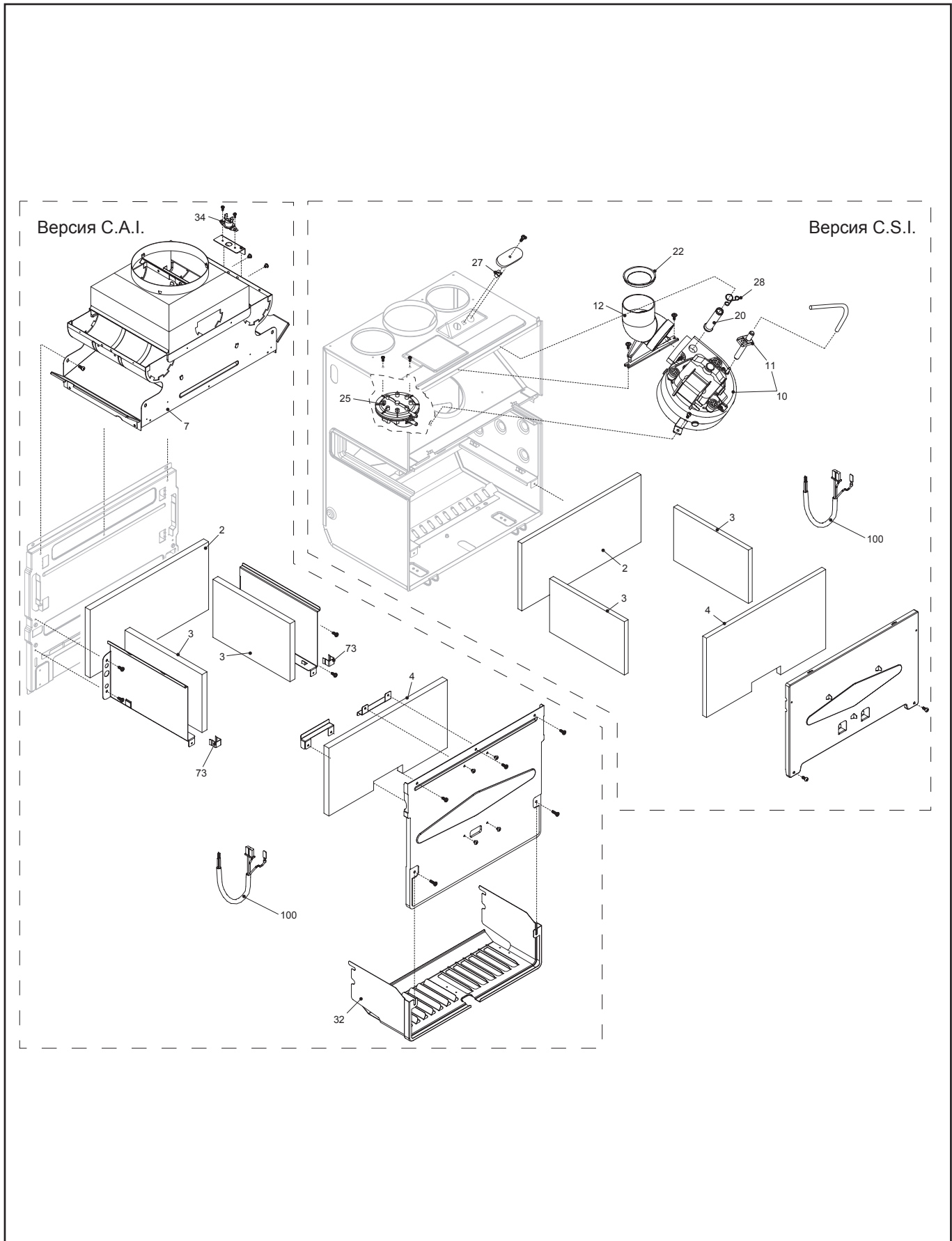
Запасные части



Запасные части

Поз.	Наименование	Description	Арт. №
1	Воздухозаборник CIAO C.S.I.	Air box assembly CIAO C.S.I.	R10023904
3	Газораспределительная труба CIAO C.S.I.	Gas distribution pipe CIAO C.S.I.	R10023902
4	Атмосферная горелка CIAO C.A.I. CIAO C.S.I.	Atmospheric burner CIAO C.A.I. CIAO C.S.I.	R10023876 R10023901
5	Электрод поджига	Ignition electrode	R10025985
12	Газовая труба CIAO C.A.I. CIAO C.S.I.	Gas pipe CIAO C.A.I. CIAO C.S.I.	R10024330 R10023996
13	Газовый клапан	Gas valve	20007784
14	Электромагнитная катушка газового клапана	Gas valve solenoid	20040675
16	Крышка камеры сгорания CIAO C.S.I.	Combustion chamber cover CIAO C.S.I.	R10023928
27	Крышка CIAO C.S.I.	Hole cover CIAO C.S.I.	20005586
200	Прокладка	Washer	R5023
300	Газовые сопла природного газа	Conversion kit natural gas	R01005225
301	Газовые сопла сжиженного газа CIAO C.A.I. CIAO C.S.I.	Conversion kit liquefied gas CIAO C.A.I. CIAO C.S.I.	R01005217 R01005409

Запасные части



Запасные части

Поз.	Наименование	Description	Арт. №
2	Задняя теплоизоляция камеры сгорания CIAO C.A.I. CIAO C.S.I.	Furnace back thermal insulation CIAO C.A.I. CIAO C.S.I.	20014375 R10023909
3	Боковая теплоизоляция камеры сгорания CIAO C.A.I. CIAO C.S.I.	Furnace sides thermal insulation CIAO C.A.I. CIAO C.S.I.	20000692 R2231
4	Передняя теплоизоляция камеры сгорания CIAO C.A.I. CIAO C.S.I.	Furnace front thermal insulation CIAO C.A.I. CIAO C.S.I.	20014376 R10023910
7	Стабилизатор тяги отходящих газов CIAO C.A.I.	Flue gas draught hood CIAO C.A.I.	R10027527
10	Вентилятор CIAO C.S.I.	Fan CIAO C.S.I.	R10023907
11	Ниппель для измерения давления CIAO C.S.I.	Pressure connection CIAO C.S.I.	R10024191
12	Отвод CIAO C.S.I.	Fumes connection CIAO C.S.I.	R10021972
20	Трубка CIAO C.S.I.	Tube CIAO C.S.I.	R10021973
22	Дроссельное кольцо CIAO C.S.I. Ø43 Ø45 Ø47	Throttle ring CIAO C.S.I. Ø43 Ø45 Ø47	20020311 20020309 20020310
25	Реле давления воздуха CIAO C.S.I.	Air pressure switcher CIAO C.S.I.	R10023908
27	Винт CIAO C.S.I.	Screw CIAO C.S.I.	R10020625
28	Клипса CIAO C.S.I.	Clip CIAO C.S.I.	R10020626
32	Нижний дефлектор камеры сгорания CIAO C.A.I.	Combustion chamber bottom CIAO C.A.I.	R10024608
34	Датчик температуры CIAO C.A.I.	Temperature sensor CIAO C.A.I.	20013586
73	Клипса CIAO C.A.I.	Clip CIAO C.A.I.	20013581
100	Кабель камеры сгорания CIAO C.A.I. CIAO C.S.I.	Combustion cable CIAO C.A.I. CIAO C.S.I.	20014377 20013349

Запасные части

Примечание



	Обозначение	Caption
✂	Средства технического обслуживания	Maintenance parts
	Запасные части	Spare parts
🔄	Быстроизнашивающиеся детали	Wearing parts

RU	✂	Средства технического обслуживания состоят из деталей, которые для предотвращения поломок необходимо заменять во время техобслуживания, в процессе обратной сборки демонтированных частей (к примеру, изоляционные материалы). На быстроизнашивающиеся детали и средства технического обслуживания, не распространяется гарантия завода изготовителя.
	🔄	Быстроизнашивающиеся детали - это детали, которые необходимо менять несколько раз во время эксплуатации, даже если они не до конца отслужили свой срок (к примеру, жидкотопливные форсунки и жидкотопливные фильтры). На быстроизнашивающиеся детали и средства технического обслуживания, не распространяется гарантия завода изготовителя.
EN	✂	Maintenance parts are parts which should be replaced on a preventive basis during maintenance when reassembling disassembled parts (sealing components for example). For wear parts and maintenance parts, the factory's performance warranty for them over time under commercial conditions does not apply.
	🔄	Wear parts are parts that have to be replaced several times during the product's service life, even when use of the over all product is in line with its intended purpose (for example oil injectors and oil filters). For wear parts and maintenance parts, the factory's performance warranty for them over time under commercial conditions does not apply.

We reserve the right to make technical changes to improve our products without prior notice.
Мы сохраняем за собой право производить технические изменения для улучшения нашей продукции без предварительного уведомления.

09 11 / E497 Rev.2.0

<https://partsburners.com>
8 (800) 600-01-34