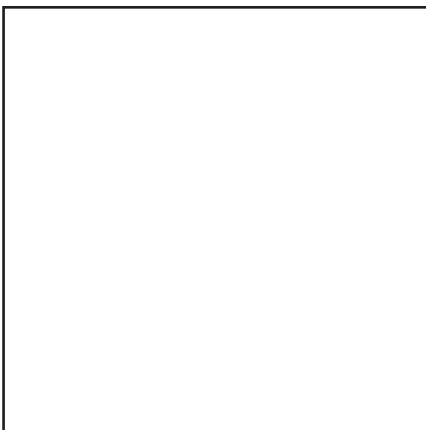


Запасные части
Атмосферный
котел

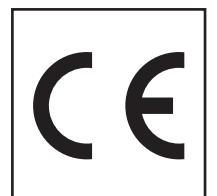
Spare parts list
Atmospheric boiler



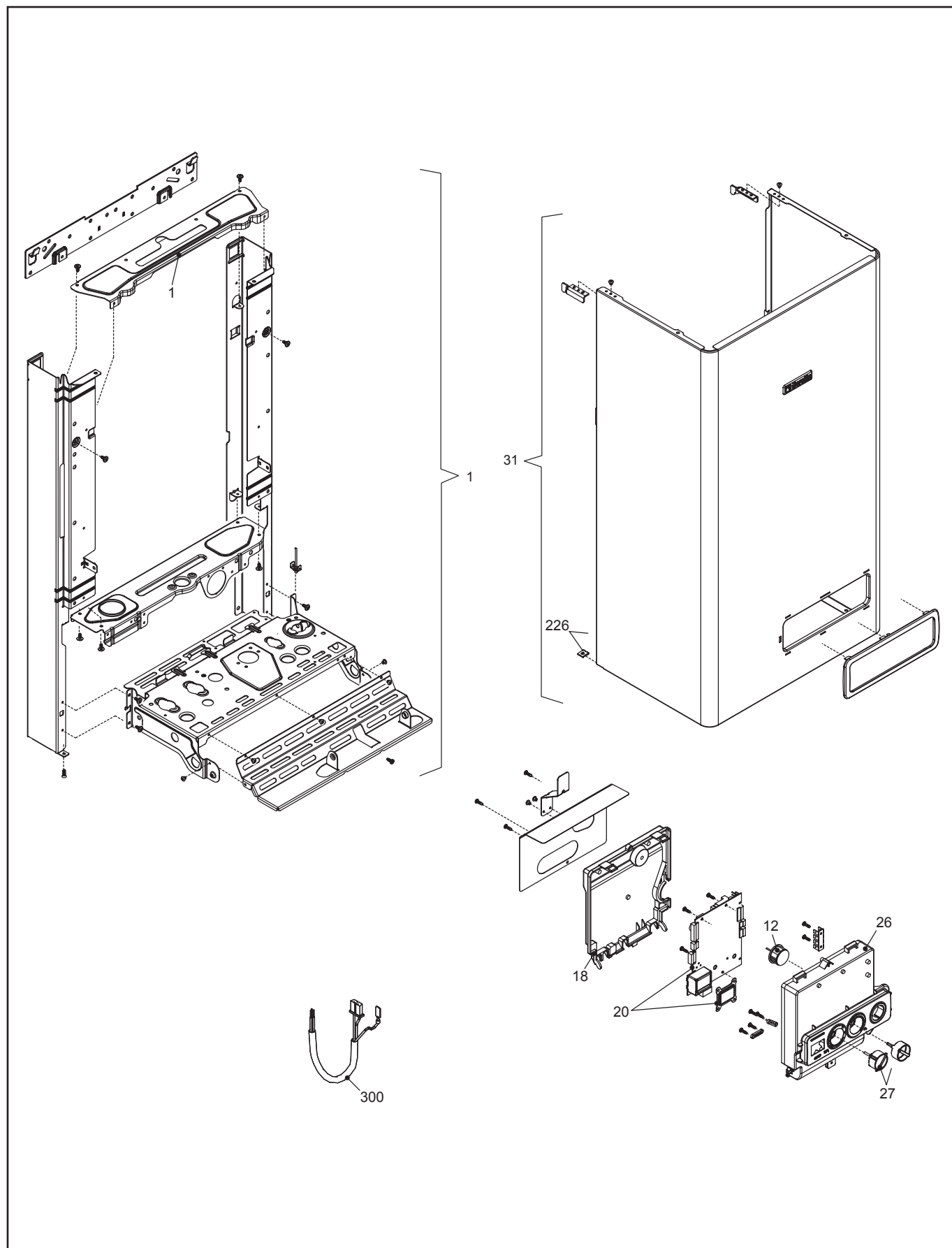
CIAO 24 C.A.I.



CIAO 24 C.A.I. G2X 20049246



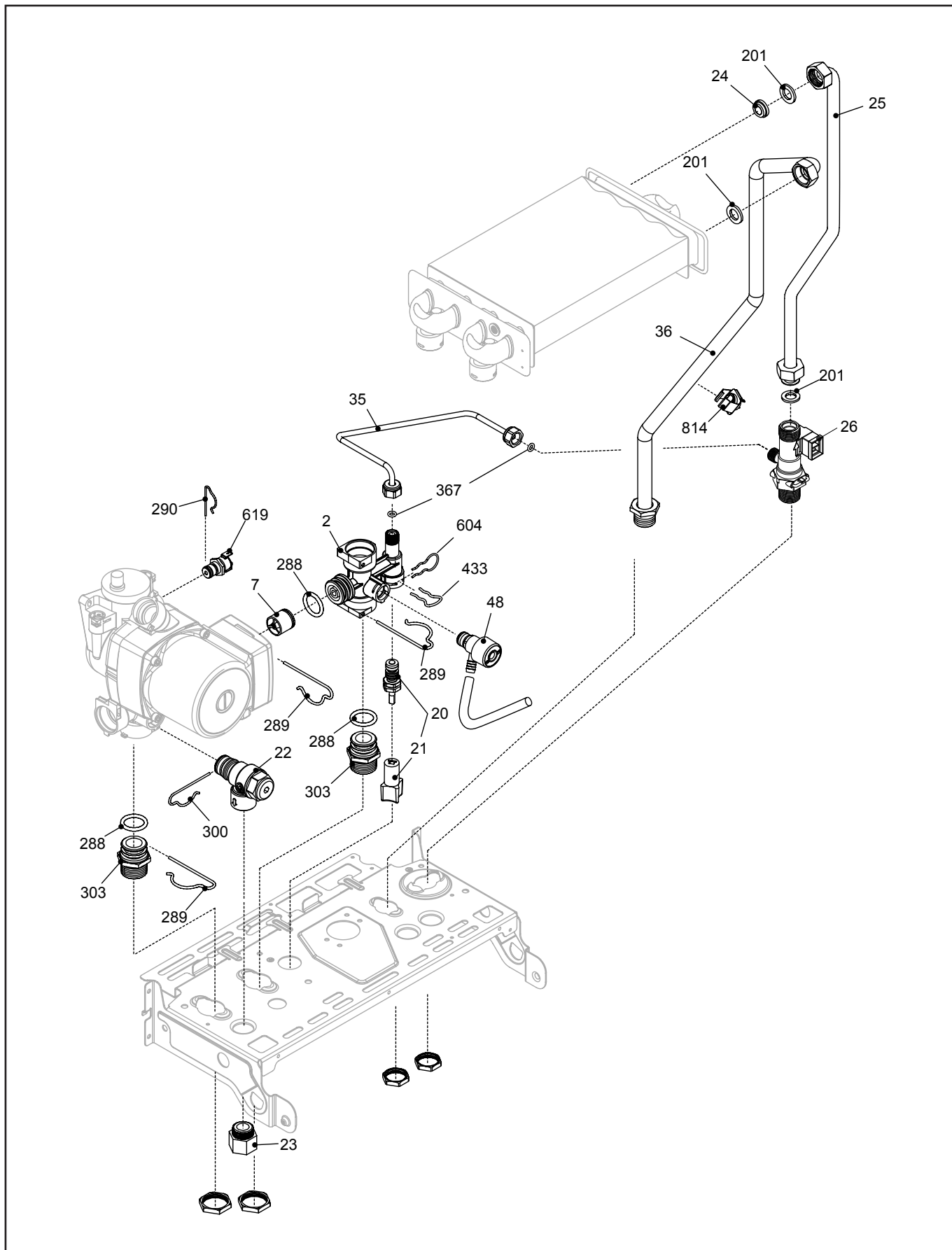
Запасные части



Запасные части

Поз.	Наименование	Description	Арт. №	
1	Фиксирующая рама котла	Fixing frame of the boiler	20013599	
12	Термоманометр	Thermomanometer	20049617	
18	Задняя крышка электронной платы	Raer cover printed circuit board	20049616	
20	Электронная плата	Printed circuit board	20050977	
26	Передняя крышка электронной платы	Front cover printed circuit board	20052140	
27	Рукоятка	Knob	20028780	
31	Крышка котла	Boiler cover	20049697	
226	Клипса	Clip	R5128	
300	Кабель Электропитание Кабельный жгут Назкое напряжения	Cable Power Power wiring harness Low tension	R1547 20005572 20013350	

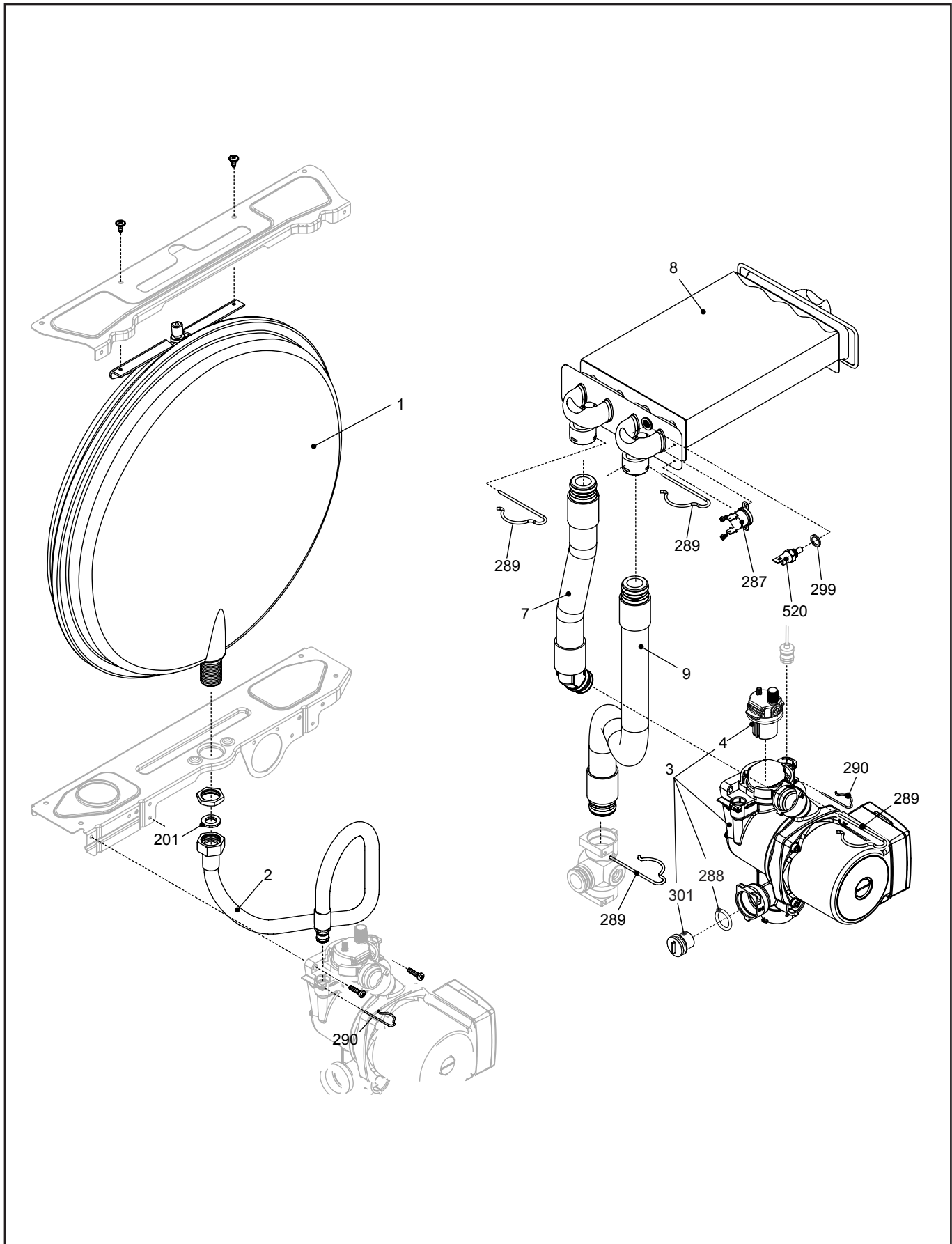
Запасные части



Запасные части

Поз.	Наименование	Description	Арт. №	
2	Гидравлический фитинг	Hydraulic group	20000532	
7	Перепускной клапан	By-pass valve	R2047	
20	Питательный клапан	Filling valve	20050980	
21	Рукоятка питательного клапана	Filling valve knob	20051018	
22	Предохранительный клапан	Safety valve	R2907	
23	Фитинг	Connection	R10022499	
24	Ограничитель потока	Flow governor	R8009	
25	Соединительная труба	Pipe	R10020714	
26	Датчик потока	Flowmeter	20107626	
35	Соединительная труба	Pipe	20000538	
36	Соединительная труба	Pipe	20013612	
48	Сливной кран	Drain valve	20000533	
201	Прокладка	Washer	R5026	
288	Кольцевая прокладка	O-Ring	R6898	
289	Клипса	Clip	R2223	
290	Клипса	Clip	R2165	
300	Клипса	Clip	R2222	
303	Фитинг	Connection	R2217	
367	Кольцевая прокладка	O-Ring	R8542	
433	Клипса	Clip	R10024986	
604	Клипса	Clip	20000539	
619	Реле давления	Pressure switcher	20003181	
814	Датчик температуры	Temperature sensor	20075973	

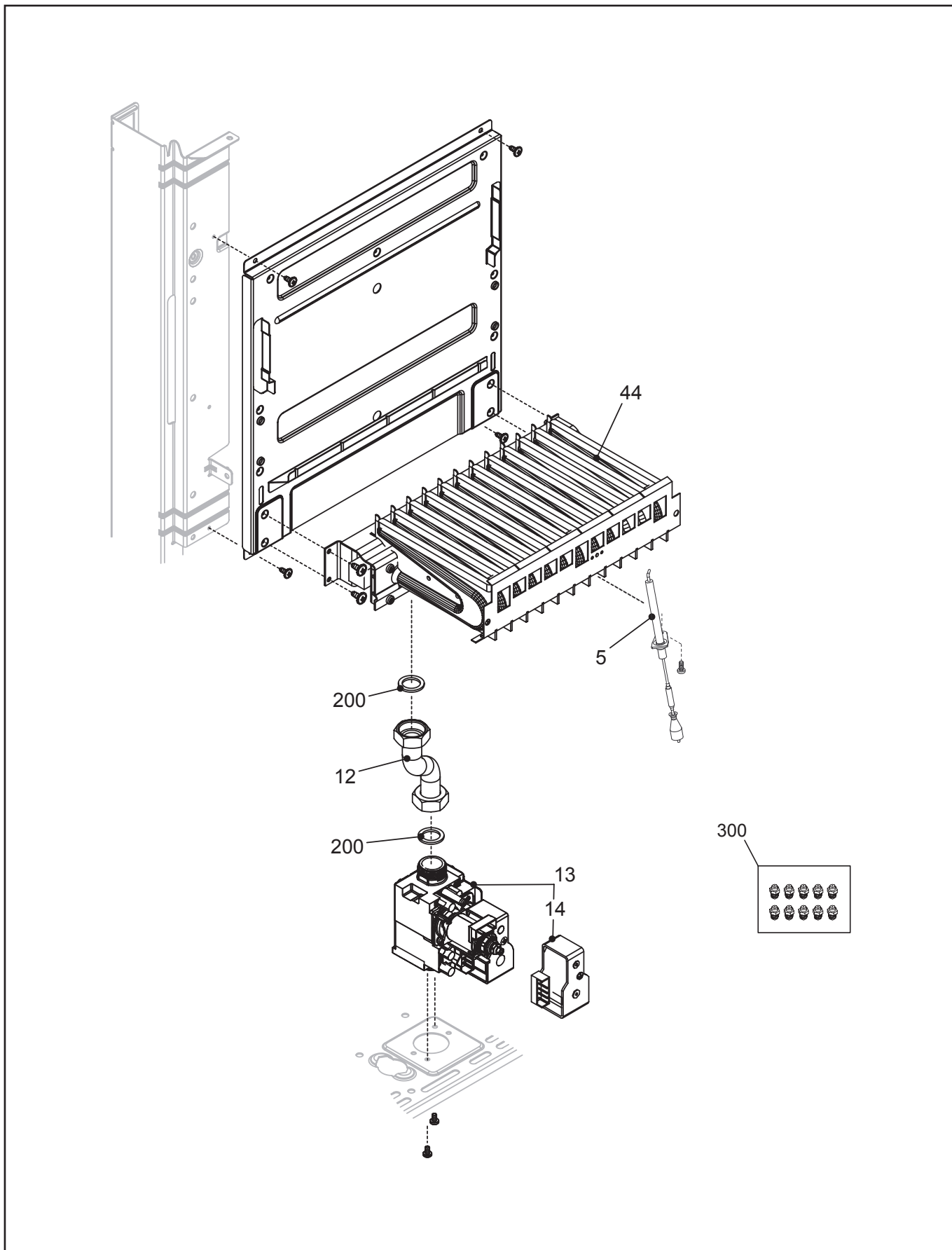
Запасные части



Запасные части

Поз.	Наименование	Description	Арт. №	
1	Расширительный бак	Expansion vessel	R2204	
2	Соединительная труба	Pipe	R10023603	
3	Насос	Pump	20002906 20109272	* **
4	Воздухоотводчик	Automatic air vent	20035019	
7	Соединительная труба	Pipe	R10022000	
8	Теплообменник	Heat exchanger	R10021419	
9	Соединительная труба	Pipe	R10022002	
201	Прокладка	Washer	R5026	
287	Термостат	High limit thermostat	R2258	
288	Прокладка	Washer	R6898	
289	Клипса	Clip	R2223	
290	Клипса	Clip	R2165	
299	Прокладка	Washer	R10022726	
301	Колпачок	Cap	R2261	
520	Датчик температуры	Temperature sensor	R10027352	
*	Для котлов с серийным номером	For boiler with serial number	≤ G2XK4150276	
**	Для котлов с серийным номером	For boiler with serial number	≥ G2XK4150277	

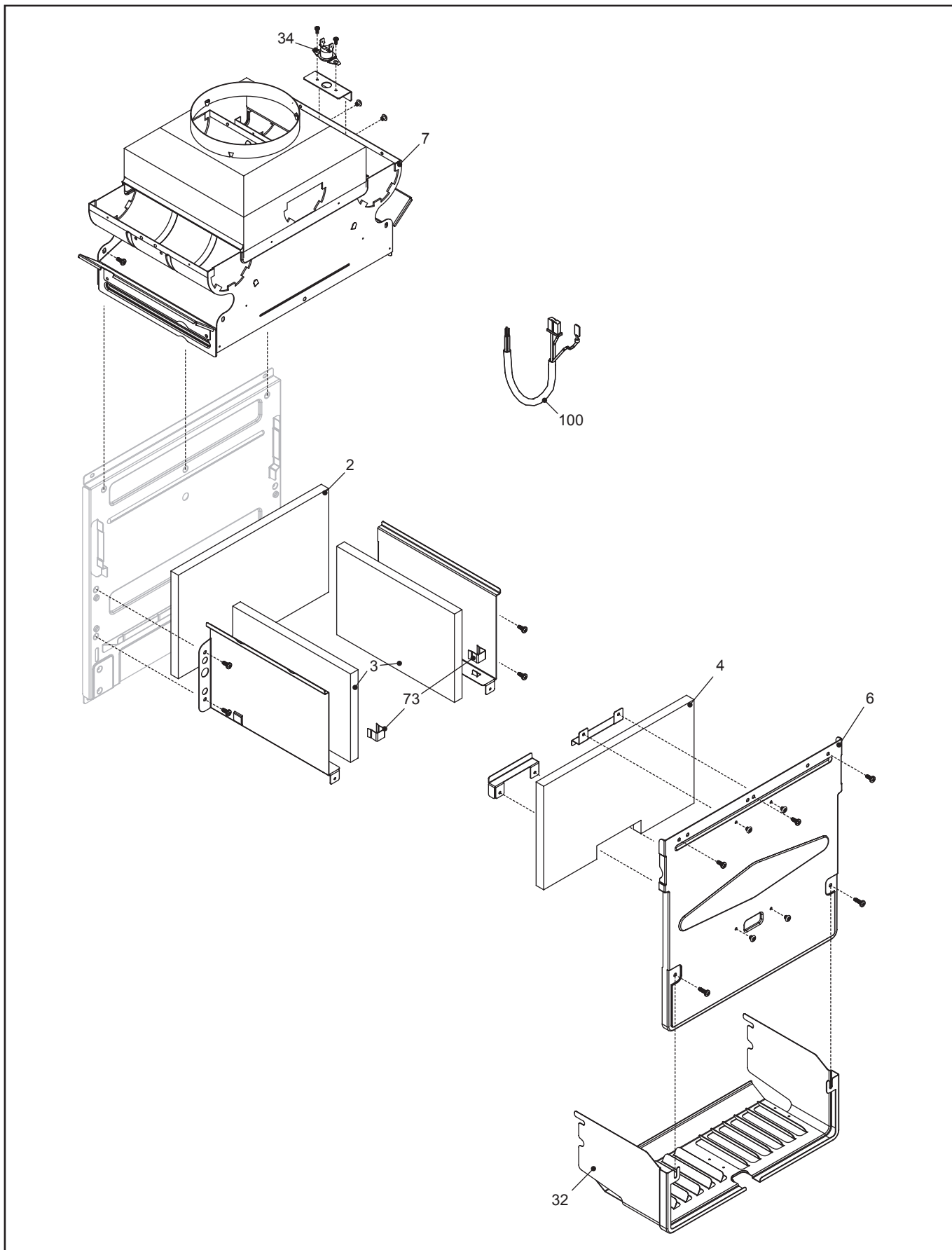
Запасные части



Запасные части

Поз.	Наименование	Description	Арт. №	
4	Атмосферная горелка	Atmospheric burner	R10025273	
5	Электрод поджига	Ignition electrode	20049613	
12	Газовая труба	Gas pipe	R10024330	
13	Газовый клапан	Gas valve	20007784	
14	Электромагнитная катушка газового клапана	Gas valve solenoid	20040675	
200	Прокладка	Washer	R5023	
300	Газовые сопла Природный газ Сжиженный газ	Conversion kit Natural gas Liquefied gas	R01005225 R01005217	

Запасные части



Запасные части

Поз.	Наименование	Description	Арт. №	
2	Задняя теплоизоляция камеры сгорания	Furnace back thermal insulation	20013583	
3	Боковая теплоизоляция камеры сгорания	Furnace sides thermal insulation	20000692	
4	Передняя теплоизоляция камеры сгорания	Furnace front thermal insulation	20013582	
6	Передняя крышка камеры сгорания	Furnace front cover	R2599	
7	Стабилизатор тяги отходящих газов	Flue gas draught hood	R10027526	
32	Нижний дефлектор камеры сгорания	Combustion chamber bottom	R10024609	
34	Датчик температуры	Temperature sensor	20013586	
73	Клипса	Clip	20013581	
100	Кабель камеры сгорания	Combustion cable	20014377	

Запасные части

Примечание



	Обозначение	Caption
🔧	Средства технического обслуживания	Maintenance parts
	Запасные части	Spare parts
🔄	Быстроизнашивающиеся детали	Wearing parts

RU	🔧	Средства технического обслуживания состоят из деталей, которые для предотвращения поломок необходимо заменить во время техобслуживания, в процессе обратной сборки демонтированных частей (к примеру, изоляционные материалы). На быстроизнашивающиеся детали и средства технического обслуживания, не распространяется гарантия завода изготовителя.
	🔄	Быстроизнашивающиеся детали - это детали, которые необходимо менять несколько раз во время эксплуатации, даже если они не до конца отслужили свой срок (к примеру, жидкотопливные форсунки и жидкотопливные фильтры). На быстроизнашивающиеся детали и средства технического обслуживания, не распространяется гарантия завода изготовителя.
EN	🔧	Maintenance parts are parts which should be replaced on a preventive basis during maintenance when reassembling disassembled parts (sealing components for example). For wear parts and maintenance parts, the factory's performance warranty for them over time under commercial conditions does not apply.
	🔄	Wear parts are parts that have to be replaced several times during the product's service life, even when use of the over all product is in line with its intended purpose (for example oil injectors and oil filters). For wear parts and maintenance parts, the factory's performance warranty for them over time under commercial conditions does not apply.

We reserve the right to make technical changes to improve our products without prior notice.
Мы сохраняем за собой право производить технические изменения для улучшения нашей продукции без предварительного уведомления.

06 17 / E665 Rev.6.0 (MOD)

<https://partsburners.com>
8 (800) 600-01-34