



Запасные части
Газовая горелка

Spare parts list
Gas burner



MG20/1-DZM
MG20/2-DZM

RU

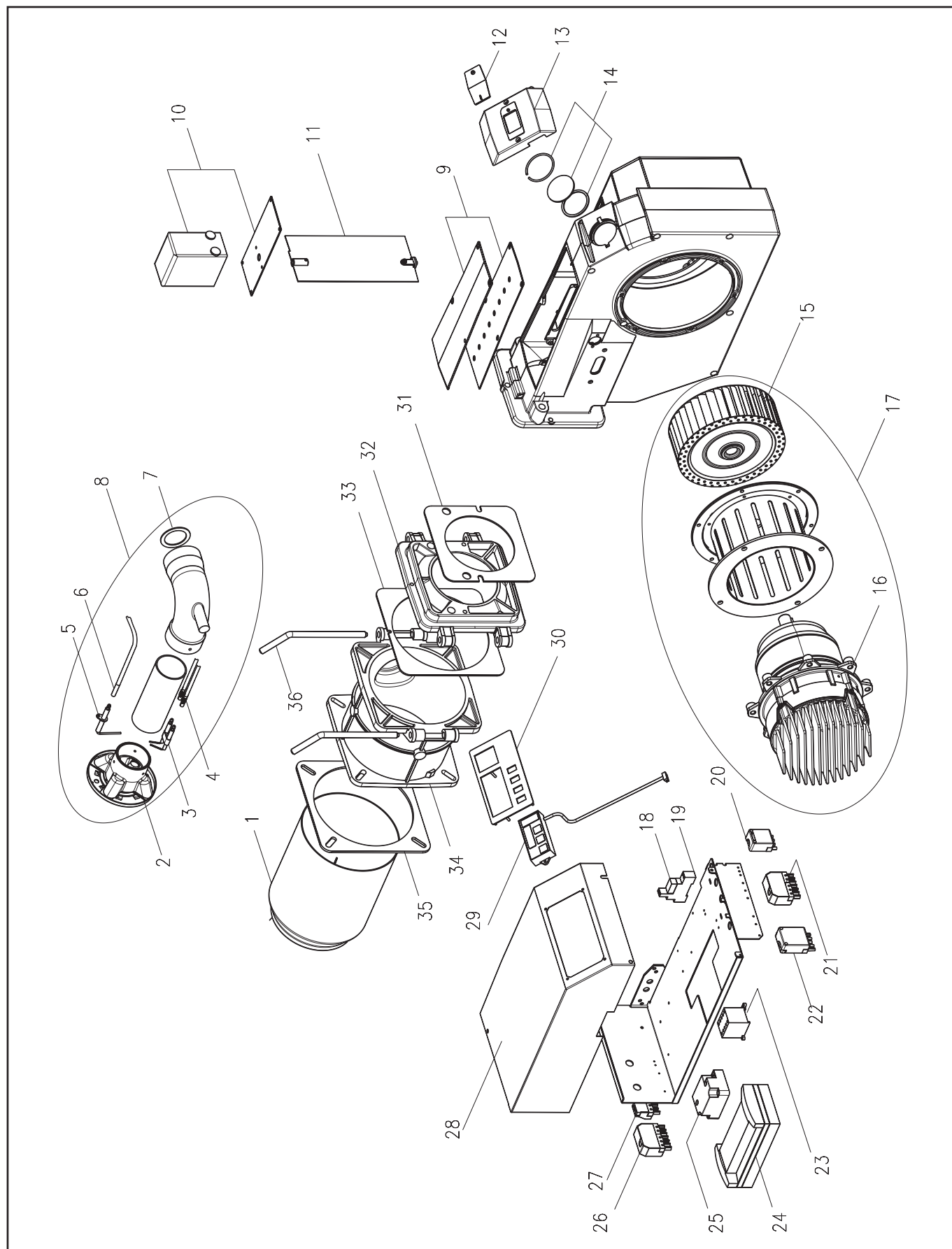
EN



MG20/1-DZM-L-N-LN	26-36-42075
MG20/1-DZM-L-N-LN + 100 mm	26-36-42076
MG20/1-DZM-L-N-LN + 200 mm	26-36-42077
MG20/1-DZM-L-F-LN	26-36-42032
MG20/1-DZM-L-F-LN + 100 mm	26-36-42033
MG20/1-DZM-L-F-LN + 200 mm	26-36-42034
MG20/2-DZM-L-N-LN	26-36-42081
MG20/2-DZM-L-N-LN + 100 mm	26-36-42082
MG20/2-DZM-L-N-LN + 200 mm	26-36-42083
MG20/2-DZM-L-F-LN	26-36-42090
MG20/2-DZM-L-F-LN + 100 mm	26-36-42091
MG10/2-DZM-L-F-LN + 200 mm	26-36-42092



Запасные части



Запасные части

Поз.	Наименование	Description	Арт. №	
1	Жаровая труба MG20/1 MG20/1 + 100 мм MG20/1 + 200 мм MG20/2 MG20/2 + 100 мм MG20/2 + 200 мм	Flame tube MG20/1 MG20/1 + 100 mm MG20/1 + 200 mm MG20/2 MG20/2 + 100 mm MG20/2 + 200 mm	47-90-24880 47-90-25260 47-90-25261 47-90-24878 47-90-25258 47-90-25259	
2	Уравнительный диск + электроды	Baffle plate + electrodes	47-90-26628	
3	Электроды в комплекте (поз. 3 и 5)	Electrodes cpl. (pos. 3 and 5)	47-90-27354	🔄
4	Комплект кабелей MG20 MG20 + 100 мм MG20 + 200 мм	Cables set MG20 MG20 + 100 mm MG20 + 200 mm	47-90-27355 47-90-27356 47-90-27357	
7	Прокладка (5 шт.)	Gasket (5 pcs.)	47-50-25500*	
8	Смесительное устройство MG20-N MG20-N + 100 мм MG20-N + 200 мм MG20-F MG20-F + 100 мм MG20-F + 200 мм	Mixing head MG20-N MG20-N + 100 mm MG20-N + 200 mm MG20-F MG20-F + 100 mm MG20-F + 200 mm	47-90-26626 47-90-26698 47-90-26699 47-90-26709 47-90-26710 47-90-26711	
9	Крышка с прокладкой	Cover with seal	47-90-10698	
10	Сервопривод MG20/1 MG20/2	Actuator MG20/1 MG20/2	47-90-25486 47-90-28021	
11	Воздушная заслонка	Air flap	47-90-26544	
12	Крышка с отверстием смотрового окна	Cover with hole of inspection glass	47-90-12106	
13	Крышка	Cover	47-90-24857	
14	Смотровое окно с прокладкой	Inspection glass with seal	36-90-11544	
15	Вентилятор MG20/1 MG20/2	Air fan MG20/1 MG20/2	47-90-25185 47-90-24847	
16	Электродвигатель MG20/2	Motor MG20/2	47-90-26581	
18	Реле CR-P230AC1	Relay CR-P230AC1	47-90-26712	
19	Цоколь реле CR-PLSx	Relay socket CR-PLSx	47-90-26713	
20	4-контактный штекер	Plug 4P	37-90-20744	
21	7-контактный штекер	Plug 7P	37-90-20731	
22	5-контактный штекер	Plug 5P	37-90-20748	
23	Миниконтактор	Motor contactor	47-90-25171	
24	Топочный автомат	Control box	47-90-24166	
25	Трансформатор поджига	Ignition transformer	47-90-24469	
26	7-контактный штекер	Plug 7P	37-90-10831	
27	3-контактный штекер	Plug 3P	37-90-20739	
28	Крышка панели управления	Control panel cover	47-90-24852	
29	Жидкокристаллический экран	Display	47-90-24167	
30	Информационная панель	Synoptic panel	47-90-24887	
31	Прокладки (поз. 31, 33 и 35)	Seals (pos. 31, 33 and 35)	47-90-26722	
32	Фланец	Flange	44-90-30242	

Поз.	Наименование	Description	Арт. №
34	Откидной фланец	Hinged flange	44-90-30245
36	Шарнир (2 шт.)	Hinge (2 pcs.)	46-50-21085*
*	Доступно для заказа поштучно при замене артикулов xx-50-xxxxx на xx-90-xxxxx	Available for ordering single piece by changing codes from xx-50-xxxxx into xx-90-xxxxx	

	Обозначение	Caption
🔧	Средства технического обслуживания	Maintenance parts
	Запасные части	Spare parts
🔄	Быстроизнашивающиеся детали	Wearing parts

RU	🔧	Средства технического обслуживания состоят из деталей, которые для предотвращения поломок необходимо заменять во время техобслуживания, в процессе обратной сборки демонтированных частей (к примеру, изоляционные материалы). На быстроизнашивающиеся детали и средства технического обслуживания, не распространяется гарантия завода изготовителя.
	🔄	Быстроизнашивающиеся детали - это детали, которые необходимо менять несколько раз во время эксплуатации, даже если они не до конца отслужили свой срок (к примеру, жидкотопливные форсунки и жидкотопливные фильтры). На быстроизнашивающиеся детали и средства технического обслуживания, не распространяется гарантия завода изготовителя.
EN	🔧	Maintenance parts are parts which should be replaced on a preventive basis during maintenance when reassembling disassembled parts (sealing components for example). For wear parts and maintenance parts, the factory's performance warranty for them over time under commercial conditions does not apply.
	🔄	Wear parts are parts that have to be replaced several times during the product's service life, even when use of the over all product is in line with its intended purpose (for example oil injectors and oil filters). For wear parts and maintenance parts, the factory's performance warranty for them over time under commercial conditions does not apply.

We reserve the right to make technical changes to improve our products without prior notice.
Мы сохраняем за собой право производить технические изменения для улучшения нашей продукции без предварительного уведомления.

03 17 / 72-10-57245-DE

<https://partsburners.com>
8 (800) 600-01-34