



Запасные части
Газовая горелка

Spare parts list
Gas burner



MG20/1-ZM
MG20/2-ZM

RU

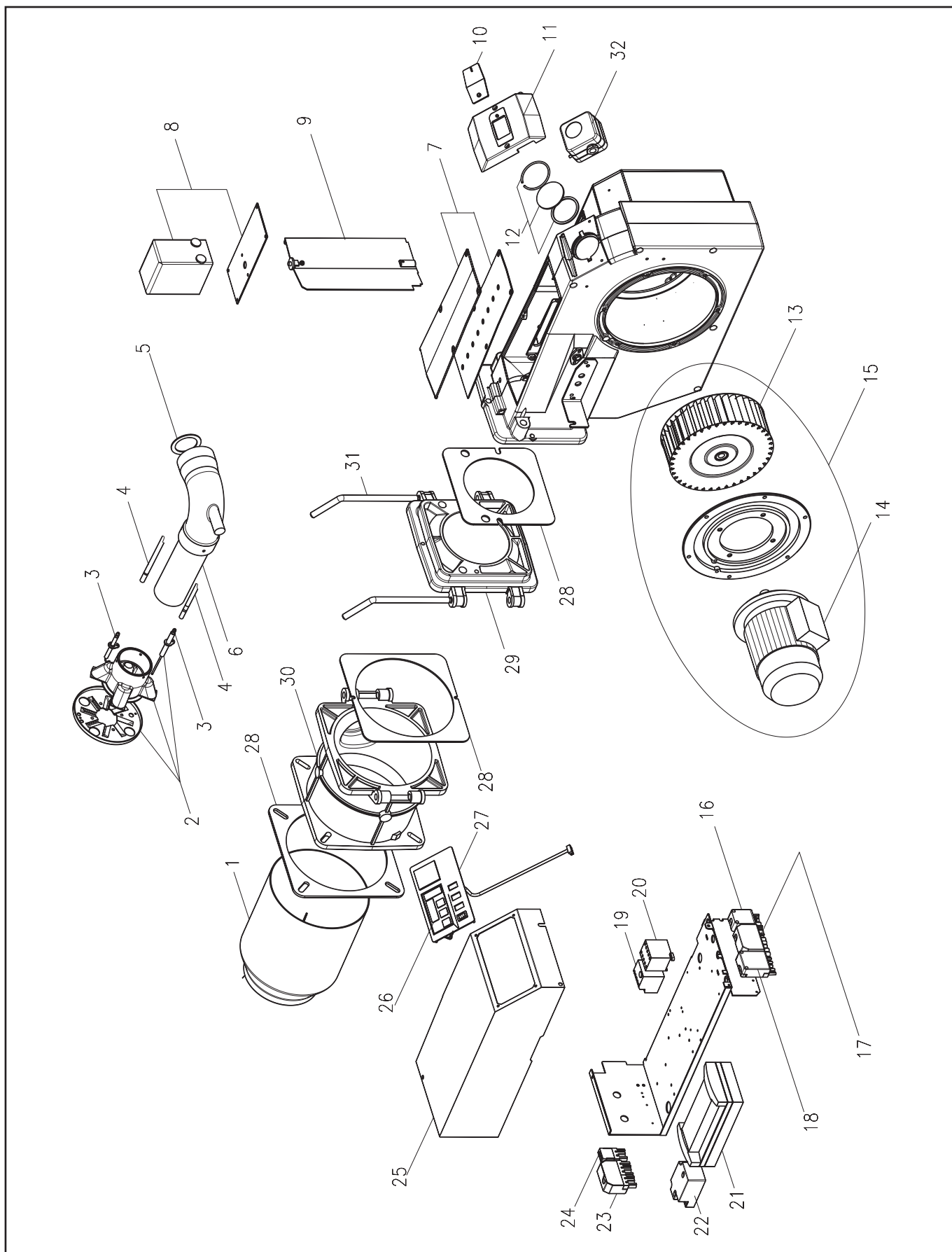
EN



MG20/1-ZM-L-N-LN	26-36-42016
MG20/1-ZM-L-N-LN + 100 mm	26-36-42017
MG20/1-ZM-L-N-LN + 200 mm	26-36-42018
MG20/1-ZM-L-F-LN	26-36-42029
MG20/1-ZM-L-F-LN + 100 mm	26-36-42030
MG20/1-ZM-L-F-LN + 200 mm	26-36-42031
MG20/2-ZM-L-N-LN	26-36-42056
MG20/2-ZM-L-N-LN + 100 mm	26-36-42057
MG20/2-ZM-L-N-LN + 200 mm	26-36-42058
MG20/2-ZM-L-F-LN	26-36-42087
MG20/2-ZM-L-F-LN + 100 mm	26-36-42088
MG20/2-ZM-L-F-LN + 200 mm	26-36-42089



Запасные части



Запасные части

Поз.	Наименование	Description	Арт. №	
1	Жаровая труба MG20/1 MG20/1 + 100 мм MG20/1 + 200 мм MG20/2 MG20/2 + 100 мм MG20/2 + 200 мм	Flame tube MG20/1 MG20/1 + 100 mm MG20/1 + 200 mm MG20/2 MG20/2 + 100 mm MG20/2 + 200 mm	47-90-24880 47-90-25260 47-90-25261 47-90-24878 47-90-25258 47-90-25259	
2	Уравнительный диск + электроды	Baffle plate + electrodes	47-90-26628	
3	Электроды в комплекте	Electrodes cpl.	47-90-27354	↻
4	Комплект кабелей MG20 MG20 + 100 мм MG20 + 200 мм	Cables set MG20 MG20 + 100 mm MG20 + 200 mm	47-90-27355 47-90-27356 47-90-27357	
5	Прокладка (5 шт.)	Gasket (5 pcs.)	47-50-25500*	
6	Газовая труба MG20 MG20 + 100 мм MG20 + 200 мм	Gas pipe MG20 MG20 + 100 mm MG20 + 200 mm	47-90-25037 47-90-25037-01 47-90-25037-02	
7	Крышка с прокладкой	Cover with seal	47-90-10698	
8	Сервопривод	Actuator	47-90-24763	
9	Воздушная заслонка с 12.2008 до 12.2008	Air flap from 12.2008 till 12.2008	47-90-24663 47-90-26970	
10	Крышка с отверстием смотрового окна	Cover with hole of inspection glass	47-90-12106	
11	Крышка	Cover	47-90-24857	
12	Смотровое окно с прокладкой	Inspection glass with seal	36-90-11544	
13	Вентилятор MG20/1 MG20/2	Air fan MG20/1 MG20/2	36-90-11540-01 47-90-24847	
14	Электродвигатель MG20/1 MG20/2	Motor MG20/1 MG20/2	47-90-26721 47-90-24846	
15	Электродвигатель с вентилятором MG20/1 MG20/2	Motor with air fan MG20/1 MG20/2	47-90-25205 47-90-25508	
16	4-контактный штекер	Plug 4P	37-90-20744	
17	7-контактный штекер	Plug 7P	37-90-20731	
18	5-контактный штекер	Plug 5P	37-90-20748	
19	Реле защиты от перегрузки MG20/1 MG20/2	Thermo-relay MG20/1 MG20/2	47-90-25172 47-90-25173	
20	Миниконтактор	Contactator	47-90-25171	
21	Топочный автомат	Control box	47-90-24166	
22	Трансформатор поджига	Ignition transformator	47-90-24469	
23	7-контактный штекер	Plug 7P	37-90-10831	
24	3-контактный штекер	Plug 3P	37-90-20739	
25	Крышка панели управления	Control panel cover	47-90-24852	
26	Жидкокристаллический экран	Display	47-90-24167	
27	Информационная панель	Synoptic panel	47-90-24887	
28	Прокладки в комплекте	Seals cpl.	47-90-26722	

Поз.	Наименование	Description	Арт. №
29	Фланец	Flange	44-90-30242
30	Откидной фланец	Hinged flange	44-90-30245
31	Шарнир (2 шт.)	Hinge (2 pcs.)	46-50-21085*
32	Реле давления воздуха	Air pressure switch	47-90-26723
-	Кабель электродвигателя MG20/1 MG20/2	Motor cable MG20/1 MG20/2	47-90-25340 47-90-24889
*	Доступно для заказа поштучно при замене артикулов хх-50-xxxx на хх-90-xxxx	Available for ordering single piece by changing codes from хх-50-xxxx into хх-90-xxxx	

	Обозначение	Caption
🔧	Средства технического обслуживания	Maintenance parts
	Запасные части	Spare parts
🔄	Быстроизнашивающиеся детали	Wearing parts

RU	🔧	Средства технического обслуживания состоят из деталей, которые для предотвращения поломок необходимо заменять во время техобслуживания, в процессе обратной сборки демонтированных частей (к примеру, изоляционные материалы). На быстроизнашивающиеся детали и средства технического обслуживания, не распространяется гарантия завода изготовителя.
	🔄	Быстроизнашивающиеся детали - это детали, которые необходимо менять несколько раз во время эксплуатации, даже если они не до конца отслужили свой срок (к примеру, жидкотопливные форсунки и жидкотопливные фильтры). На быстроизнашивающиеся детали и средства технического обслуживания, не распространяется гарантия завода изготовителя.
EN	🔧	Maintenance parts are parts which should be replaced on a preventive basis during maintenance when reassembling disassembled parts (sealing components for example). For wear parts and maintenance parts, the factory's performance warranty for them over time under commercial conditions does not apply.
	🔄	Wear parts are parts that have to be replaced several times during the product's service life, even when use of the over all product is in line with its intended purpose (for example oil injectors and oil filters). For wear parts and maintenance parts, the factory's performance warranty for them over time under commercial conditions does not apply.

We reserve the right to make technical changes to improve our products without prior notice.
Мы сохраняем за собой право производить технические изменения для улучшения нашей продукции без предварительного уведомления.

03 17 / 72-10-57245-DE

<https://partsburners.com>
8 (800) 600-01-34