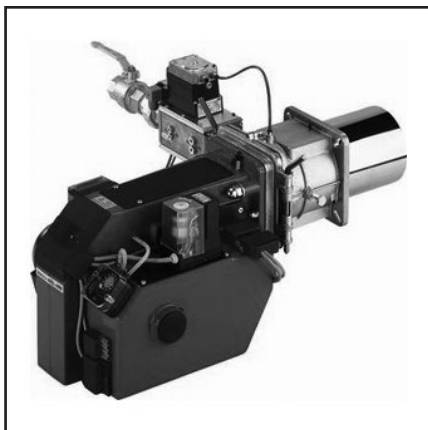




Запасные части
Газовая горелка

Spare parts list
Gas burner



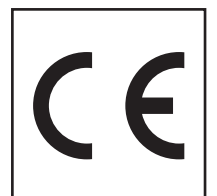
MG20/1-M
MG20/2-M

RU

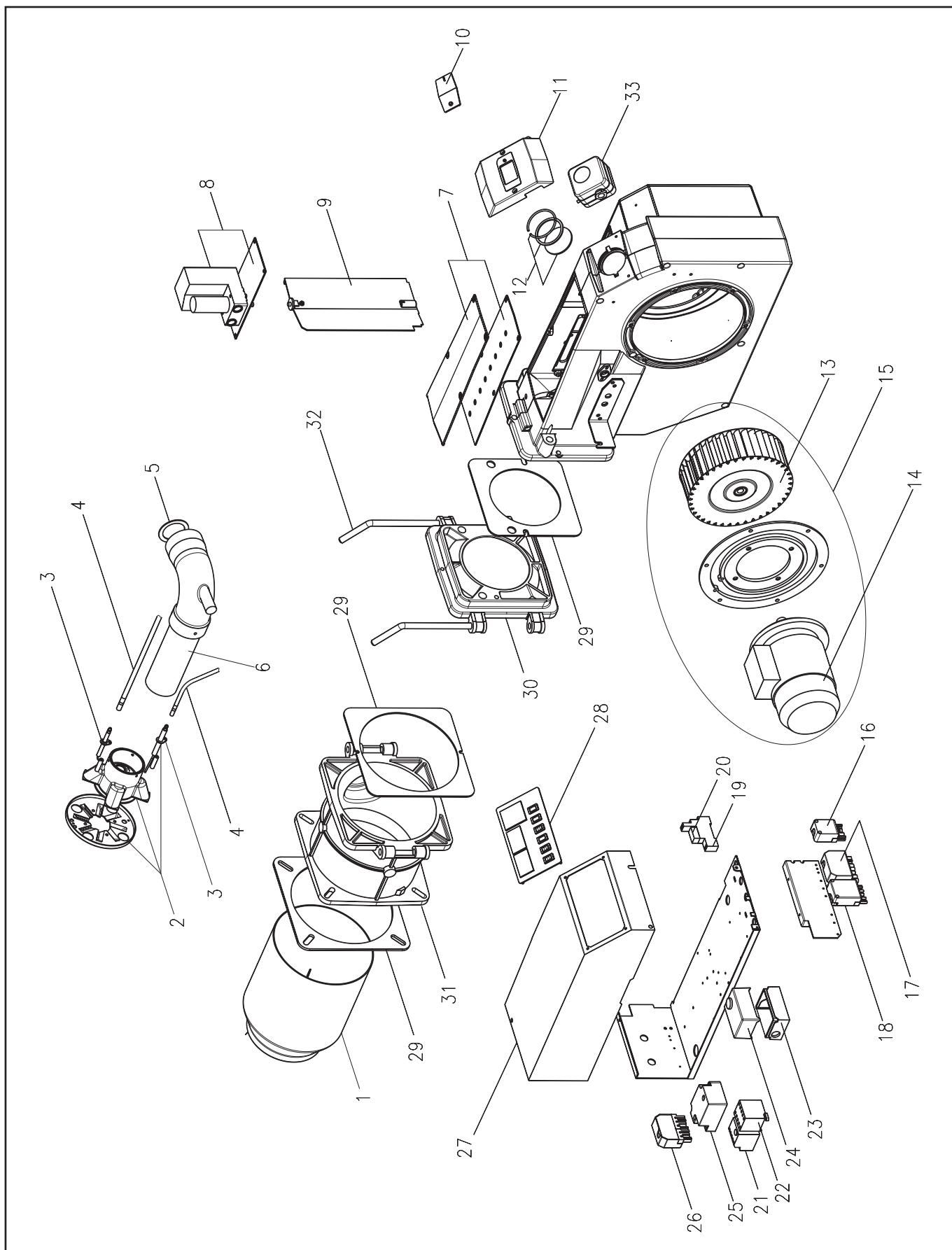
EN



MG20/1-M-L-N-LN	26-36-42013
MG20/1-M-L-N-LN + 100 mm	26-36-42014
MG20/1-M-L-N-LN + 200 mm	26-36-42015
MG20/1-M-L-F-LN	26-36-42026
MG20/1-M-L-F-LN + 100 mm	26-36-42027
MG20/1-M-L-F-LN + 200 mm	26-36-42028
MG20/2-M-L-N-LN	26-36-42053
MG20/2-M-L-N-LN + 100 mm	26-36-42054
MG20/2-M-L-N-LN + 200 mm	26-36-42055
MG20/2-M-L-F-LN	26-36-42084
MG20/2-M-L-F-LN + 100 mm	26-36-42085
MG20/2-M-L-F-LN + 200 mm	26-36-42086



Запасные части



Запасные части

Поз.	Наименование	Description	Арт. №	
1	Жаровая труба MG20/1 MG20/1 + 100 мм MG20/1 + 200 мм MG20/2 MG20/2 + 100 мм MG20/2 + 200 мм	Flame tube MG20/1 MG20/1 + 100 mm MG20/1 + 200 mm MG20/2 MG20/2 + 100 mm MG20/2 + 200 mm	47-90-24880 47-90-25260 47-90-25261 47-90-24878 47-90-25258 47-90-25259	
2	Уравнительный диск + электроды	Baffle plate + electrodes	47-90-26628	
3	Электроды в комплекте	Electrodes cpl.	47-90-27354	↻
4	Комплект кабелей MG20 MG20 + 100 мм MG20 + 200 мм	Cables set MG20 MG20 + 100 mm MG20 + 200 mm	47-90-27355 47-90-27356 47-90-27357	
5	Прокладка (5 шт.)	Gasket (5 pcs.)	47-50-25500*	
6	Газовая труба MG20 MG20 + 100 мм MG20 + 200 мм	Gas pipe MG20 MG20 + 100 mm MG20 + 200 mm	47-90-25037 47-90-25037-01 47-90-25037-02	
7	Крышка с прокладкой	Cover with seal	47-90-10698	
8	Сервопривод с 09.2008 до 09.2008	Actuator from 09.2008 till 09.2008	47-90-27031 47-90-25376	
9	Воздушная заслонка с 09.2008 до 09.2008	Air flap from 09.2008 till 09.2008	47-90-27030 47-90-24663	
10	Крышка с отверстием смотрового окна	Cover with hole of inspection glass	47-90-12106	
11	Крышка	Cover	47-90-24857	
12	Смотровое окно с прокладкой	Inspection glass with seal	36-90-11544	
13	Вентилятор MG20/1 MG20/2	Air fan MG20/1 MG20/2	36-90-11540-01 47-90-24847	
14	Электродвигатель MG20/1 MG20/2	Motor MG20/1 MG20/2	47-90-26721 47-90-24846	
15	Электродвигатель с вентилятором MG20/1 MG20/2	Motor with air fan MG20/1 MG20/2	47-90-25205 47-90-25508	
16	4-контактный штекер	Plug 4P	37-90-20744	
17	7-контактный штекер	Plug 7P	37-90-20731	
18	5-контактный штекер	Plug 5P	37-90-20748	
19	Цоколь CR-PLSx	Socket CR-PLSx	47-90-26713	
20	Реле CR-P230AC2	Relay CR-P230AC2	47-90-25199	
21	Реле защиты от перегрузки MG20/1 MG20/2	Thermo-relay MG20/1 MG20/2	47-90-25172 47-90-25173	
22	Миниконтактор	Contacteur	47-90-25171	
23	Цоколь топочного автомата в сборе	Control box socket ass.	31-90-22393	
24	Топочный автомат	Control box	47-90-22232	
25	Трансформатор поджига	Ignition transformator	47-90-24469	
26	7-контактный штекер	Plug 7P	37-90-10831	

Запасные части

Поз.	Наименование	Description	Арт. №	
27	Крышка панели управления	Control panel cover	47-90-24852	
28	Информационная панель	Synoptic panel	47-90-25389	
29	Прокладки в комплекте	Seals cpl.	47-90-26722	
30	Фланец	Flange	44-90-30242	
31	Откидной фланец	Hinged flange	44-90-30245	
32	Шарнир (2 шт.)	Hinge (2 pcs.)	46-50-21085*	
33	Реле давления воздуха	Air pressure switch	47-90-26723	
-	Кабель электродвигателя MG20/1 MG20/2	Motor cable MG20/1 MG20/2	47-90-25340 47-90-25271	
*	Доступно для заказа поштучно при замене артикулов xx-50-xxxxx на xx-90-xxxxx	Available for ordering single piece by changing codes from xx-50-xxxxx into xx-90-xxxxx		

Запасные части

Примечание

	Обозначение	Caption
✂	Средства технического обслуживания	Maintenance parts
	Запасные части	Spare parts
↻	Быстроизнашивающиеся детали	Wearing parts

RU	✂	Средства технического обслуживания состоят из деталей, которые для предотвращения поломок необходимо заменять во время техобслуживания, в процессе обратной сборки демонтированных частей (к примеру, изоляционные материалы). На быстроизнашивающиеся детали и средства технического обслуживания, не распространяется гарантия завода изготовителя.
	↻	Быстроизнашивающиеся детали - это детали, которые необходимо менять несколько раз во время эксплуатации, даже если они не до конца отслужили свой срок (к примеру, жидкотопливные форсунки и жидкотопливные фильтры). На быстроизнашивающиеся детали и средства технического обслуживания, не распространяется гарантия завода изготовителя.
EN	✂	Maintenance parts are parts which should be replaced on a preventive basis during maintenance when reassembling disassembled parts (sealing components for example). For wear parts and maintenance parts, the factory's performance warranty for them over time under commercial conditions does not apply.
	↻	Wear parts are parts that have to be replaced several times during the product's service life, even when use of the over all product is in line with its intended purpose (for example oil injectors and oil filters). For wear parts and maintenance parts, the factory's performance warranty for them over time under commercial conditions does not apply.

We reserve the right to make technical changes to improve our products without prior notice.
Мы сохраняем за собой право производить технические изменения для улучшения нашей
продукции без предварительного уведомления.

03 17 / 72-10-57245-DE

<https://partsburners.com>
8 (800) 600-01-34