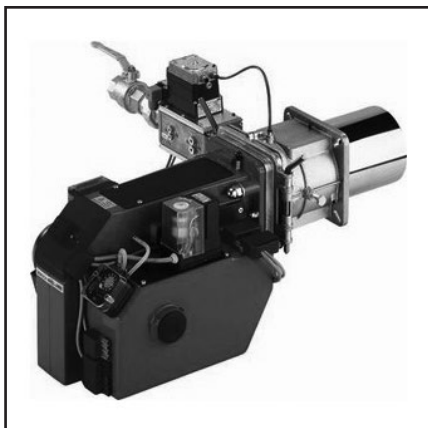




Запасные части
Газовая горелка

Spare parts list
Gas burner

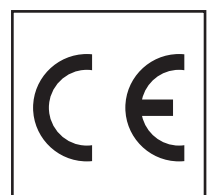


MG10/1-DZM
MG10/2-DZM

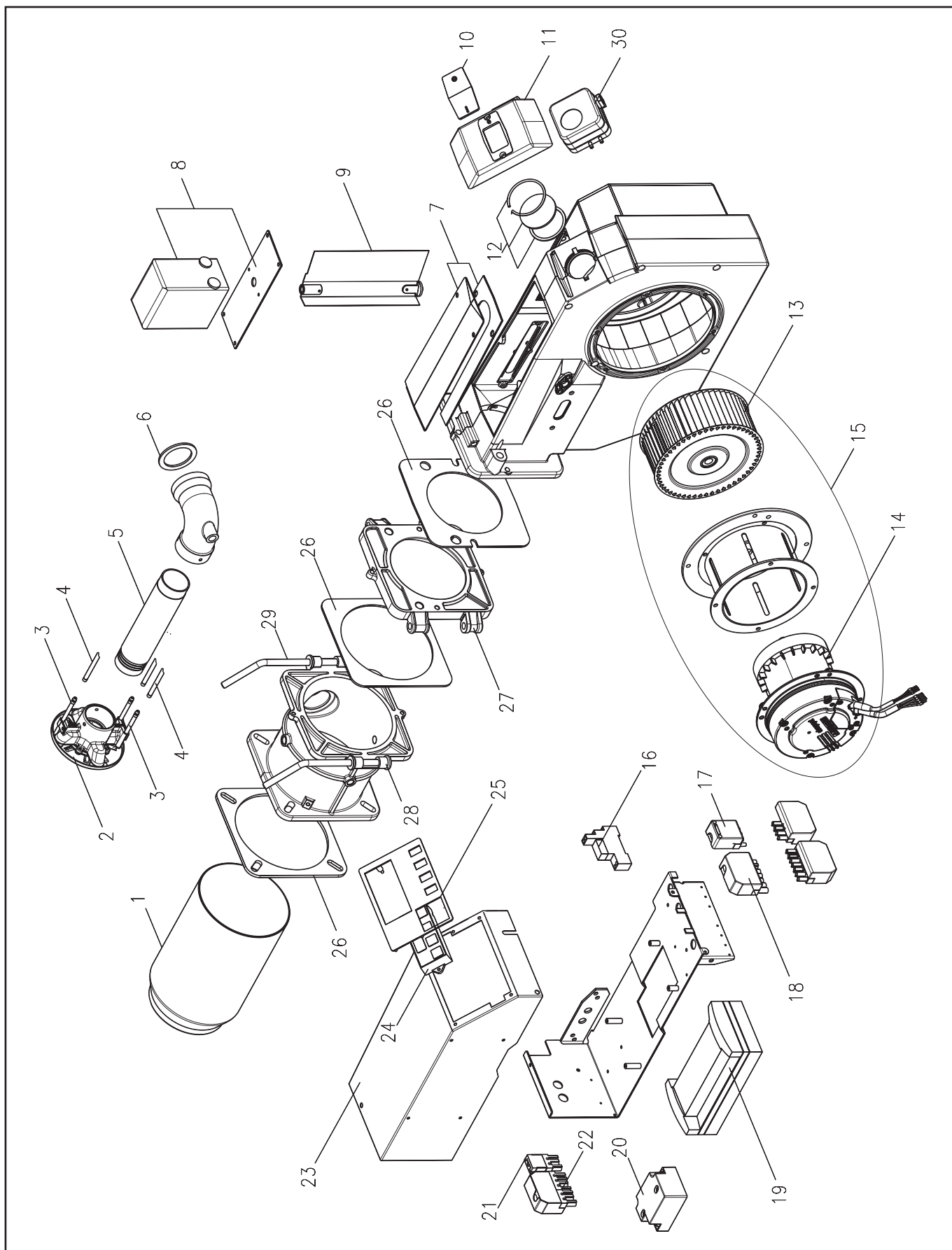
RU
EN



MG10/1-DZM-L-N-LN	25-36-43335
MG10/1-DZM-L-N-LN + 100 mm	25-36-43336
MG10/1-DZM-L-N-LN + 200 mm	25-36-43337
MG10/1-DZM-L-F-LN	25-36-43351
MG10/1-DZM-L-F-LN + 100 mm	25-36-43352
MG10/1-DZM-L-F-LN + 200 mm	25-36-43353
MG10/2-DZM-L-N-LN	25-36-43338
MG10/2-DZM-L-N-LN + 100 mm	25-36-43339
MG10/2-DZM-L-N-LN + 200 mm	25-36-43340
MG10/2-DZM-L-F-LN	25-36-43363
MG10/2-DZM-L-F-LN + 100 mm	25-36-43364
MG10/2-DZM-L-F-LN + 200 mm	25-36-43365



Запасные части



Запасные части

Поз.	Наименование	Description	Арт. №	
1	Жаровая труба MG10/1 MG10/1 + 100 мм MG10/1 + 200 мм MG10/2 MG10/2 + 100 мм MG10/2 + 200 мм	Flame tube MG10/1 MG10/1 + 100 mm MG10/1 + 200 mm MG10/2 MG10/2 + 100 mm MG10/2 + 200 mm	47-90-22479 47-90-24630 47-90-24633 47-90-24879 47-90-24908 47-90-24909	
2	Уравнительный диск + электроды MG10/1-N MG10/1-F MG10/2-N MG10/2-F	Baffle plate + electrodes MG10/1-N MG10/1-F MG10/2-N MG10/2-F	47-90-24457 47-90-25339 47-90-24873 47-90-25339	
3	Электроды в комплекте	Electrodes cpl.	47-90-27353	🔄
4	Комплект кабелей MG10 MG10 + 100 мм MG10 + 200 мм	Cables set MG10 MG10 + 100 mm MG10 + 200 mm	47-90-27990 47-90-27991 47-90-27992	
5	Газовая труба MG10/1 MG10/1 + 100 мм MG10/1 + 200 мм MG10/2 MG10/2 + 100 мм MG10/2 + 200 мм	Gas pipe MG10/1 MG10/1 + 100 mm MG10/1 + 200 mm MG10/2 MG10/2 + 100 mm MG10/2 + 200 mm	47-90-24263 47-90-24628 47-90-24629 47-90-24883 47-90-24906 47-90-24907	
6	Прокладка (10 шт.)	Gasket (10 pcs.)	37-50-20111*	
7	Крышка с прокладкой	Cover with seal	47-90-10667	
8	Сервопривод	Actuator	47-90-29063	
9	Воздушная заслонка	Air flap	46-90-13001	
10	Крышка с отверстием смотрового окна	Cover with hole of inspection glass	47-90-12106	
11	Крышка	Cover	47-90-21939	
12	Смотровое окно с прокладкой	Inspection glass with seal	36-90-11544	
13	Вентилятор	Air fan	47-90-24190	
14	Электродвигатель	Motor	47-90-25358	
15	Электродвигатель с вентилятором	Motor with air fan	47-90-27666	
16	Реле CR-P230AC2	Relay CR-P230AC2	47-90-25199	
17	4-контактный штекер	Plug 4P	37-90-20744	
18	7-контактный штекер	Plug 7P	37-90-20731	
19	Топочный автомат	Control box	47-90-24166	
20	Трансформатор поджига	Ignition transformator	47-90-24469	
21	3-контактный штекер	Plug 3P	37-90-20739	
22	7-контактный штекер	Plug 7P	37-90-10831	
23	Крышка панели управления	Control panel cover	47-90-25180	
24	Жидкокристаллический экран	Display	47-90-24167	
25	Информационная панель	Synoptic panel	47-90-25162	
26	Прокладки в комплекте	Seals cpl.	47-90-27539	
27	Фланец MG10 MG20	Flange MG10 MG20	47-90-22181 46-90-20209	

Поз.	Наименование	Description	Арт. №
28	Откидной фланец MG10 MG20	Hinged flange MG10 MG20	47-90-22182 47-90-24953
29	Шарнир (2 шт.)	Hinge (2 pcs.)	47-50-22367*
30	Реле давления воздуха	Air pressure switch	44-90-20793
*	Доступно для заказа поштучно при замене артикулов xx-50-xxxxx на xx-90-xxxxx	Available for ordering single piece by changing codes from xx-50-xxxxx into xx-90-xxxxx	

	Обозначение	Caption
🔧	Средства технического обслуживания	Maintenance parts
	Запасные части	Spare parts
🔄	Быстроизнашивающиеся детали	Wearing parts

RU	🔧	Средства технического обслуживания состоят из деталей, которые для предотвращения поломок необходимо заменять во время техобслуживания, в процессе обратной сборки демонтированных частей (к примеру, изоляционные материалы). На быстроизнашивающиеся детали и средства технического обслуживания, не распространяется гарантия завода изготовителя.
	🔄	Быстроизнашивающиеся детали - это детали, которые необходимо менять несколько раз во время эксплуатации, даже если они не до конца отслужили свой срок (к примеру, жидкотопливные форсунки и жидкотопливные фильтры). На быстроизнашивающиеся детали и средства технического обслуживания, не распространяется гарантия завода изготовителя.
EN	🔧	Maintenance parts are parts which should be replaced on a preventive basis during maintenance when reassembling disassembled parts (sealing components for example). For wear parts and maintenance parts, the factory's performance warranty for them over time under commercial conditions does not apply.
	🔄	Wear parts are parts that have to be replaced several times during the product's service life, even when use of the over all product is in line with its intended purpose (for example oil injectors and oil filters). For wear parts and maintenance parts, the factory's performance warranty for them over time under commercial conditions does not apply.

We reserve the right to make technical changes to improve our products without prior notice.
Мы сохраняем за собой право производить технические изменения для улучшения нашей продукции без предварительного уведомления.

03 17 / 72-10-57245-DE

<https://partsburners.com>
8 (800) 600-01-34