



**Запасные части**  
**Газовая горелка**

**Spare parts list**  
**Gas burner**



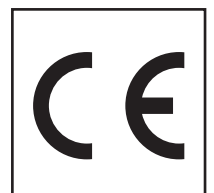
**MG10/1-Z**  
**MG10/1-M**  
**MG10/2-Z**  
**MG10/2-M**

RU

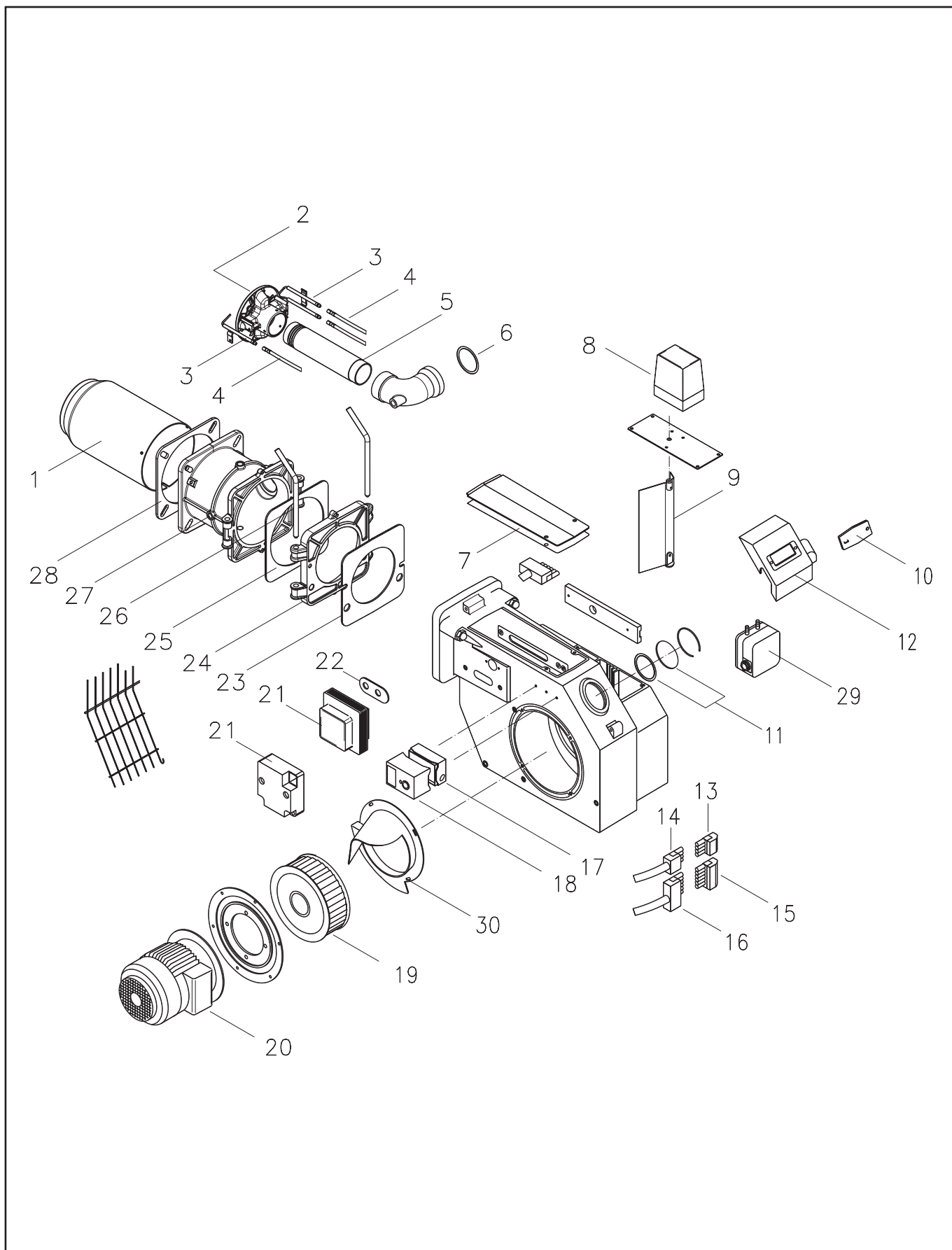
EN



MG10/1-Z-L-N-LN	25-36-43307	MG10/2-Z-L-N-LN	25-36-43320
MG10/1-Z-L-N-LN + 100 mm	25-36-43315	MG10/2-Z-L-N-LN + 100 mm	25-36-43321
MG10/1-Z-L-N-LN + 200 mm	25-36-43316	MG10/2-Z-L-N-LN + 200 mm	25-36-43322
MG10/1-Z-L-F-LN	25-36-43342	MG10/2-Z-L-F-LN	25-36-43354
MG10/1-Z-L-F-LN + 100 mm	25-36-43343	MG10/2-Z-L-F-LN + 100 mm	25-36-43355
MG10/1-Z-L-F-LN + 200 mm	25-36-43344	MG10/2-Z-L-F-LN + 200 mm	25-36-43356
MG10/1-M-L-N-LN	25-36-43308	MG10/2-M-L-N-LN	25-36-43323
MG10/1-M-L-N-LN + 100 mm	25-36-43317	MG10/2-M-L-N-LN + 100 mm	25-36-43324
MG10/1-M-L-N-LN + 200 mm	25-36-43318	MG10/2-M-L-N-LN + 200 mm	25-36-43325
MG10/1-M-L-F-LN	25-36-43345	MG10/2-M-L-F-LN	25-36-43357
MG10/1-M-L-F-LN + 100 mm	25-36-43346	MG10/2-M-L-F-LN + 100 mm	25-36-43358
MG10/1-M-L-F-LN + 200 mm	25-36-43347	MG10/2-M-L-F-LN + 200 mm	25-36-43359



# Запасные части



# Запасные части

Поз.	Наименование	Description	Арт. №	
1	Жаровая труба MG10/1 MG10/1 + 100 мм MG10/1 + 200 мм MG10/2 MG10/2 + 100 мм MG10/2 + 200 мм	Flame tube  MG10/1 MG10/1 + 100 mm MG10/1 + 200 mm MG10/2 MG10/2 + 100 mm MG10/2 + 200 mm	47-90-22479 47-90-24630 47-90-24633 47-90-24879 47-90-24908 47-90-24909	
2	Уравнительный диск + электроды MG10/1-N MG10/2-N MG10-F	Baffle plate + electrodes  MG10/1-N MG10/2-N MG10-F	47-90-24457 47-90-24873 47-90-25339	
3	Электроды в комплекте	Electrodes cpl.	47-90-27353	↻
4	Комплект кабелей с 12.2008 MG10 до 12.2008 с 12.2008 MG10 + 100 мм до 12.2008 с 12.2008 MG10 + 200 мм до 12.2008	Cables set from 12.2008 MG10 till 12.2008 from 12.2008 MG10 + 100 mm till 12.2008 from 12.2008 MG10 + 200 mm till 12.2008	47-90-27361 47-90-27360 47-90-27359 47-90-27358 47-90-27363 47-90-27362	
5	Газовая труба MG10/1 MG10/1 + 100 мм MG10/1 + 200 мм MG10/2 MG10/2 + 100 мм MG10/2 + 200 мм	Gas pipe  MG10/1 MG10/1 + 100 mm MG10/1 + 200 mm MG10/2 MG10/2 + 100 mm MG10/2 + 200 mm	47-90-24263 47-90-24628 47-90-24629 47-90-24883 47-90-24906 47-90-24907	
6	Прокладка (10 шт.) MG10/1 MG10/2	Gasket (10 pcs.)  MG10/1 MG10/2	37-50-20111* 47-50-24882*	
7	Крышка с прокладкой	Cover with seal	47-90-10667	
8	Сервопривод	Actuator	47-90-22471	
9	Воздушная заслонка	Air flap	46-90-13001	
10	Крышка с отверстием смотрового окна (5 шт.)	Cover with hole of inspection glass (5 pcs.)	47-50-12106*	
11	Смотровое окно с прокладкой	Inspection glass with seal	36-90-11544	
12	Крышка	Cover	47-90-21939	
13	4-контактный штекер	Plug 4P	37-90-11143	
14	4-контактный штекер с кабелем	Plug 4P with cable	47-90-11840	
15	7-контактный штекер	Plug 7P	37-90-11015	
16	7-контактный штекер с кабелем	Plug 7P with cable	47-90-11243	
17	Цоколь топочного автомата в сборе	Control box socket ass.	31-90-22393	
18	Топочный автомат	Control box	47-90-22232	
19	Вентилятор MG10/1 MG10/2	Air fan  MG10/1 MG10/2	46-90-12997 47-90-24190	
20	Электродвигатель MG10/1 MG10/2	Motor  MG10/1 MG10/2	47-90-12998 47-90-24976	
21	Трансформатор поджига	Ignition transformator	47-90-12767	
22	Прокладки (поз. 23, 25 и 28) MG10/1 MG10/2	Seals (pos. 23, 25 and 28)  MG10/1 MG10/2	47-90-27539 47-90-27540	

# Запасные части

Поз.	Наименование	Description	Арт. №
24	Фланец MG10/1 MG10/2	Flange MG10/1 MG10/2	47-90-22181 46-90-20209
26	Шарнир (2 шт.) MG10/1 MG10/2	Hinge (2 pcs.) MG10/1 MG10/2	47-50-22367* 46-50-21085*
27	Откидной фланец MG10/1 MG10/2	Hinged flange MG10/1 MG10/2	47-90-22182 47-90-24953
29	Реле давления воздуха	Air pressure switch	44-90-20793
30	Кольцо всасываемого воздуха	Air conveyor	46-90-13005
-	4-/7-контактные штекеры с кабелем	Plugs 4P/7P with cable	47-90-21671
-	Сервопривод SKP15	Actuator SKP15	47-90-26220
-	Сервопривод SKP75	Actuator SKP75	47-90-26221
-	Газовый клапан VGD20	Gas valve VGD20	36-90-23212
-	Газовый клапан CG15 с возможностью соединения контроля герметичности	Gas valve CG15 with possibility connection tightness control	47-90-22729
-	Газовый клапан CG20 с возможностью соединения контроля герметичности	Gas valve CG20 with possibility connection tightness control	47-90-22533
-	Газовый клапан CG25 с возможностью соединения контроля герметичности	Gas valve CG25 with possibility connection tightness control	47-90-22587
-	Газовый клапан CG30 с возможностью соединения контроля герметичности	Gas valve CG30 with possibility connection tightness control	47-90-22551
*	Доступно для заказа поштучно при замене артикулов xx-50-xxxxx на xx-90-xxxxx	Available for ordering single piece by changing codes from xx-50-xxxxx into xx-90-xxxxx	

# Запасные части

## Примечание

	Обозначение	Caption
✂	Средства технического обслуживания	Maintenance parts
	Запасные части	Spare parts
↻	Быстроизнашивающиеся детали	Wearing parts

RU	✂	Средства технического обслуживания состоят из деталей, которые для предотвращения поломок необходимо заменять во время техобслуживания, в процессе обратной сборки демонтированных частей (к примеру, изоляционные материалы). На быстроизнашивающиеся детали и средства технического обслуживания, не распространяется гарантия завода изготовителя.
	↻	Быстроизнашивающиеся детали - это детали, которые необходимо менять несколько раз во время эксплуатации, даже если они не до конца отслужили свой срок (к примеру, жидкотопливные форсунки и жидкотопливные фильтры). На быстроизнашивающиеся детали и средства технического обслуживания, не распространяется гарантия завода изготовителя.
EN	✂	Maintenance parts are parts which should be replaced on a preventive basis during maintenance when reassembling disassembled parts (sealing components for example). For wear parts and maintenance parts, the factory's performance warranty for them over time under commercial conditions does not apply.
	↻	Wear parts are parts that have to be replaced several times during the product's service life, even when use of the over all product is in line with its intended purpose (for example oil injectors and oil filters). For wear parts and maintenance parts, the factory's performance warranty for them over time under commercial conditions does not apply.

We reserve the right to make technical changes to improve our products without prior notice.  
Мы сохраняем за собой право производить технические изменения для улучшения нашей  
продукции без предварительного уведомления.

03 17 / 72-10-57245-DE

<https://partsburners.com>  
8 (800) 600-01-34