

Запасные части
Дизельная горелка

Spare parts list
Light oil burner



VECTRON L 6.1600 DP
VECTRON L 6.2100 DP



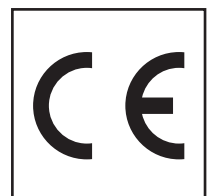
VL 6.1600 DP KN
VL 6.1600 DP KM
VL 6.1600 DP KL
VL 6.2100 DP KN
VL 6.2100 DP KM
VL 6.2100 DP KL

3833694
3833696
3833695
3833697
3833699
3833698

BB-VL6.1600 DP
BB-VL6.2100 DP
CH-O732 - T1/KN (1600)
CH-O736 - T3/KM (1600)
CH-O734 - T2/KL (1600)
CH-O733 - T1/KN (2100)
CH-O737 - T3/KM (2100)
CH-O735 - T2/KL (2100)

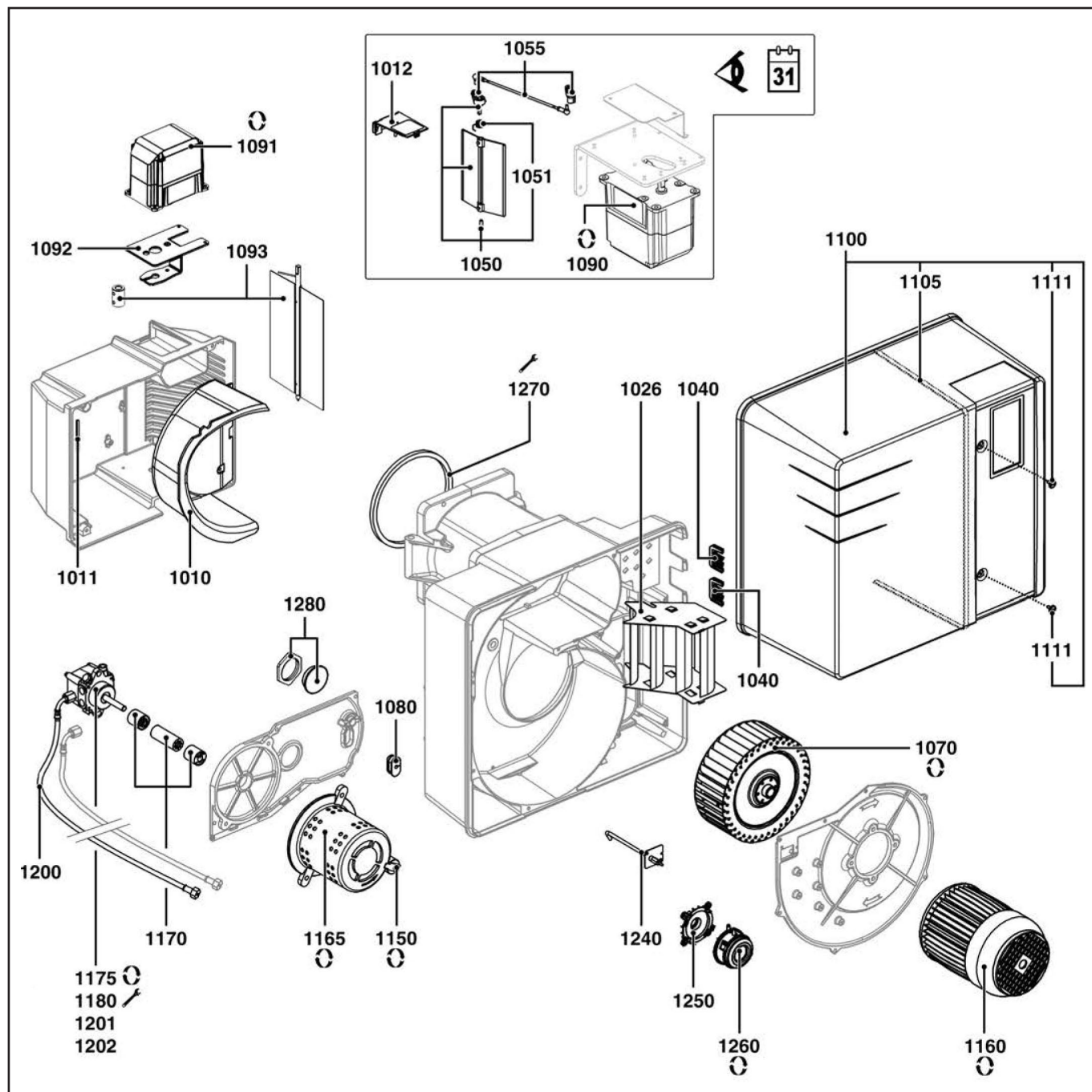
3833605
3833506
3833556
3833560
3833558
3833557
3833561
3833559

BB - Burner Body / Корпус горелки
CH - Combution Head / Смесительное устройство



Запасные части

Корпус



Поз.	Наименование	Description	Арт. №
	Корпус	Body	
	VL 6.1600 DP	VL 6.1600 DP	3 833 605
	VL 6.2100 DP	VL 6.2100 DP	3 833 606

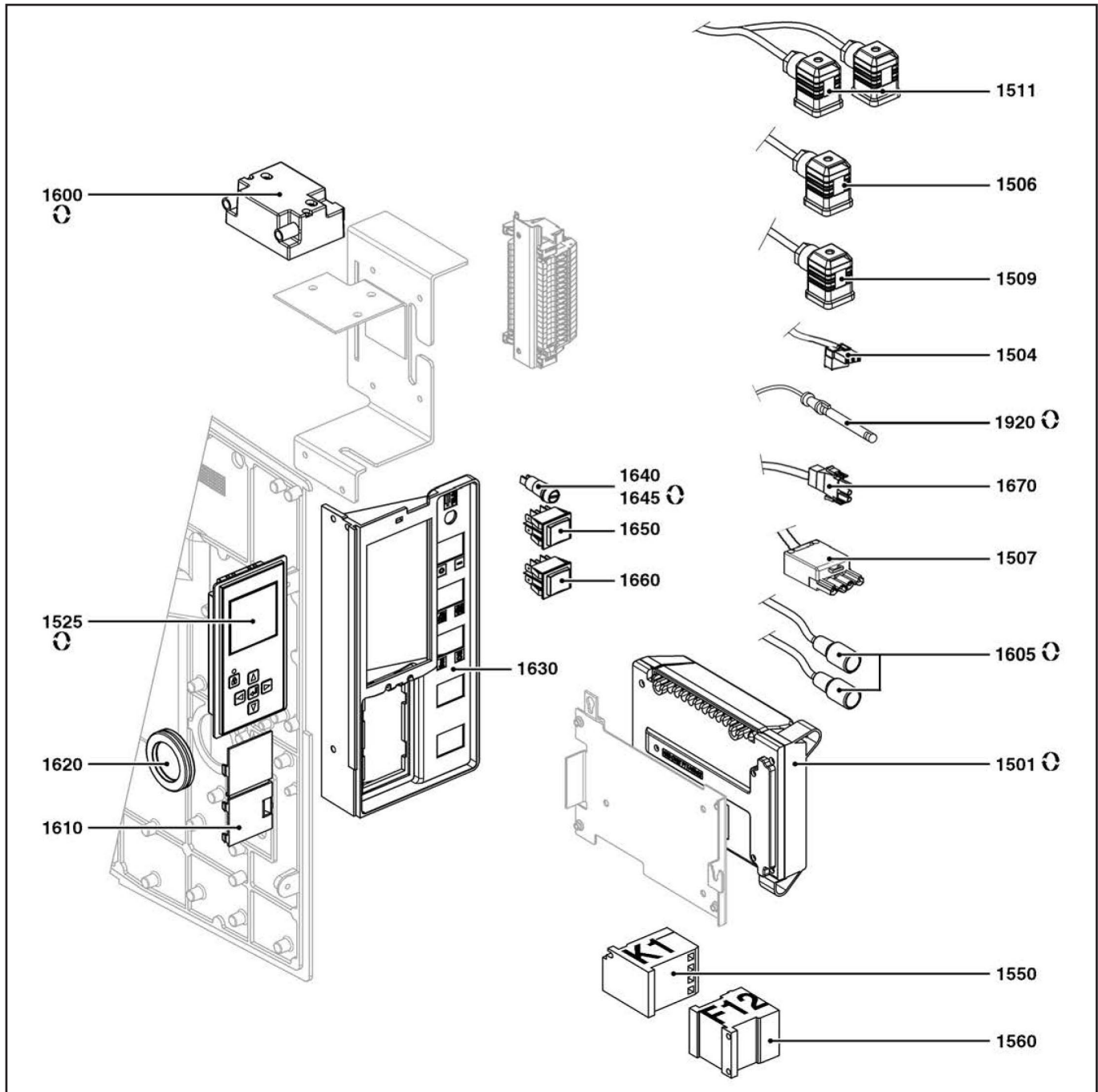
Запасные части

Корпус

Поз.	Наименование	Description	Арт. №	
1010	Звукоизоляция воздухозаборного короба	Sound insulation air intake house	13 009 641	
1011	Прокладка воздухозаборного короба	Air intake house gasket	13 009 640	
1012	Крышка до 06.2015	Cover till 06.2015	13 009 642	
1026	Направляющая всасываемого воздуха	Air recycling	13 009 748	
1040	Резиновый распорный фиксатор	Rubber funnel	13 016 845	
1050	Воздушная заслонка до 06.2015	Air flap till 06.2015	13 014 117	
1051	Пружина воздушной заслонки до 06.2015	Air flap spring till 06.2015	13 011 751	
1055	Рычаг до 06.2015	Lever till 06.2015	65 301 070	
1070	Вентилятор VL 6.1600 VL 6.2100	Fan VL 6.1600 VL 6.2100	13 009 736 13 009 737	
1080	Резиновый распорный фиксатор	Rubber funnel	13 009 648	
1090	Сервопривод воздушной заслонки до 06.2015	Actuator till 06.2015	65 301 001	
1091	Сервопривод воздушной заслонки с 06.2015	Actuator from 06.2015	65 326 804	
1092	Держатель с 06.2015	Support from 06.2015	65 326 226	
1093	Воздушная заслонка с 06.2015	Air flap from 06.2015	65 326 227	
1100	Кожух	Cover	65 301 016	
1105	Уплотнительная лента	Burner housing seal	13 009 772	
1111	Винт кожуха	Cover screw	65 300 519	
1150	Конденсатор	Capacitor	13 015 715	
1160	Электродвигатель VL 6.1600 VL 6.2100	Fan motor VL 6.1600 VL 6.2100	13 009 739 13 009 740	
1165	Электродвигатель жидкотопливного насоса	Pump motor	13 009 807	
1170	Сцепление	Coupling	13 009 806	
1175	Жидкотопливный насос	Oil pump	13 009 802	
1180	Фильтр жидкотопливного насоса + прокладка крышки	Oil pump filter + gasket kit	13 014 194	🔄
1200	Жидкотопливный шланг	Oil hose	13 009 815	
1201	Фитинг	Fitting	13 014 419	
1202	Фитинг	Fitting	13 014 676	
1240	Импульсная линия	Differential pressure tapping	13 009 738	
1250	Держатель реле давления воздуха	Air pressure switch support	13 020 723	
1260	Реле давления воздуха	Air pressure switch	65 300 991	
1270	Прокладка жаровой трубы	Flame tube gasket	13 010 055	
1280	Смотровое окно	Inspection glass	13 010 008	

Запасные части

Электроника



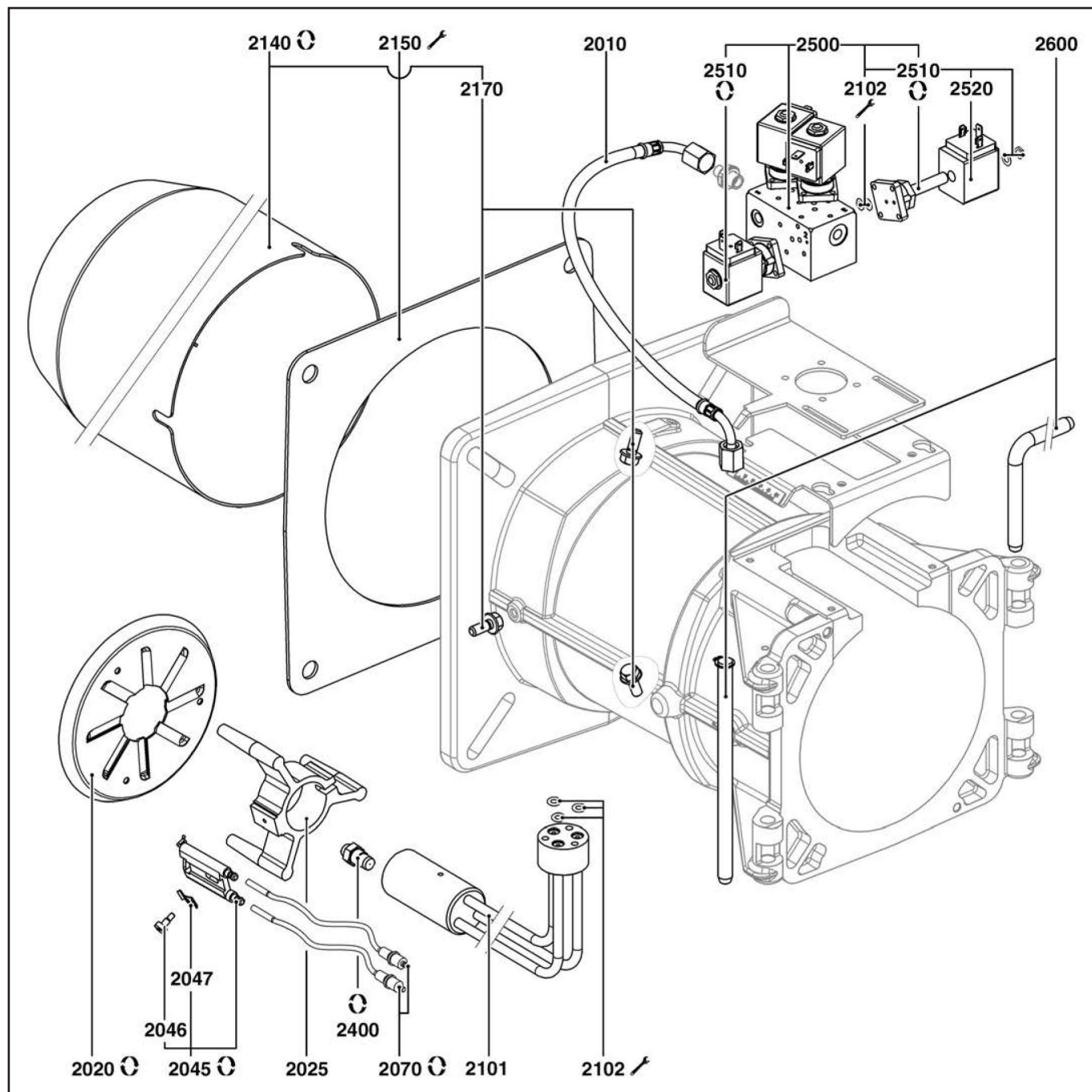
Запасные части

Электроника

Поз.	Наименование	Description	Арт. №	
1501	Менеджер горения ТСН 3xx	TCH 3xx control unit	65 300 879	
1504	Кабель трансформатора поджига	Ignition transformer cable	65 300 997	
1506	Кабель электромагнитного клапана (2-я ступень)	Oil valve cable (2nd stage)	65 300 995	
1507	Кабель электродвигателя	Motor cable	65 301 000	
1509	Кабель электромагнитного клапана (3-я ступень)	Oil valve cable (3rd stage)	65 300 996	
1511	Кабель электромагнитного клапана (1-я ступень)	Oil valve cable (1nd stage)	65 300 994	
1525	Жидкокристаллический экран	Display	65 301 109	
1550	Контактор	Contactator	13 009 778	
1560	Термореле	Relay motor protection	13 009 746	
1600	Трансформатор поджига	Ignition transformer	13 009 663	
1610	Крышка	Cover	13 009 661	
1620	Кабельный ввод	Cable grommet	65 300 993	
1630	Панель управления	Control board	65 300 992	
1640	Плавкий предохранитель в патроне	Fuse in fuse carrier	13 016 457	
1645	Плавкий предохранитель	Fuse	13 016 028	
1650	Переключатель	Switch	13 010 007	
1660	Переключатель	Switch	13 014 009	
1670	Кабель электродвигателя	Motor cable	65 300 999	
1920	Датчик пламени QRB1A	Photocell QRB1A	65 326 516	

Запасные части

Смесительное устройство Mixing unit



Поз.	Наименование	Description	Арт. №
	Смесительное устройство	Mixing unit	
	VL 6.1600	VL 6.1600	
	KN	KN	3 833 556
	KM	KM	3 833 560
	KL	KL	3 833 558
	VL 6.2100	VL 6.2100	
	KN	KN	3 833 557
	KM	KM	3 833 561
	KL	KL	3 833 559

Запасные части

Смесительное устройство Mixing unit

Поз.	Наименование	Description	Арт. №	
2010	Жидкотопливный шланг	Oil hose	13 009 809	
2020	Уравнительный диск VL 6.1600 VL 6.2100	Baffle plate VL 6.1600 VL 6.2100	13 022 795 13 009 752	☺ ☺
2025	Держатель уравнительного диска	Baffle plate support	13 009 753	
2045	Блок электродов поджига	Ignition electrodes block	13 009 726	☺
2046	Винт фиксирующей скобы блока электрода	Electrode fix. plate screw	13 010 049	
2047	Фиксирующая скоба блока электрода	Electrode fix. plate	13 009 725	
2070	Кабель поджига	Ignition cable	13 009 727	
2101	Форсуночный стержень KN KM KL	Nozzle rod KN KM KL	13 009 757 13 009 759 13 009 758	
2102	Кольцевая прокладка	O-Ring	13 009 812	
2140	Жаровая труба VL 6.1600 KN KM KL VL 6.2100 KN KM KL	Flame tube VL 6.1600 KN KM KL VL 6.2100 KN KM KL	13 009 760 13 009 762 13 009 761 13 009 763 13 009 765 13 009 764	
2150	Прокладка фланца	Flange seal	13 009 719	
2170	Крепежный винт жаровой трубы (левая резьба) (3 шт.)	Flame tube screw (left hand thread) (3 pcs.)	13 009 723	
2400	Форсунка Danfoss 6,50 60° B VL 6.1600 8,50 60° B VL 6.2100	Nozzle Danfoss 6,50 60° B VL 6.1600 8,50 60° B VL 6.2100	13 016 056 13 016 059	☺ ☺
2500	Регулятор потока топлива	Flow control valve	13 009 811	
2510	Жидкотопливный клапан	Oil valve	13 009 813	
2520	Катушка жидкотопливного клапана	Oil valve coil	13 009 814	
2600	Поворотные валы	Axes	13 009 724	



	Обозначение	Caption
✂	Средства технического обслуживания	Maintenance parts
	Запасные части	Spare parts
🔄	Быстроизнашивающиеся детали	Wearing parts

RU	✂	Средства технического обслуживания состоят из деталей, которые для предотвращения поломок необходимо заменить во время техобслуживания, в процессе обратной сборки демонтированных частей (к примеру, изоляционные материалы). На быстроизнашивающиеся детали и средства технического обслуживания, не распространяется гарантия завода изготовителя.
	🔄	Быстроизнашивающиеся детали - это детали, которые необходимо менять несколько раз во время эксплуатации, даже если они не до конца отслужили свой срок (к примеру, жидкотопливные форсунки и жидкотопливные фильтры). На быстроизнашивающиеся детали и средства технического обслуживания, не распространяется гарантия завода изготовителя.
EN	✂	Maintenance parts are parts which should be replaced on a preventive basis during maintenance when reassembling disassembled parts (sealing components for example). For wear parts and maintenance parts, the factory's performance warranty for them over time under commercial conditions does not apply.
	🔄	Wear parts are parts that have to be replaced several times during the product's service life, even when use of the over all product is in line with its intended purpose (for example oil injectors and oil filters). For wear parts and maintenance parts, the factory's performance warranty for them over time under commercial conditions does not apply.

ELCO

**ELCO
KLOCKNER**
Heiztechnik

ELCOTHERM

elco

CUENOD

07 16 / 4200 1059 6902A
07 16 / R8220112-03

We reserve the right to make technical changes to improve our products without prior notice.
Мы сохраняем за собой право производить технические изменения для улучшения нашей продукции без предварительного уведомления.

<https://partsburners.com>
8 (800) 600-01-34