



Запасные части
Дизельная горелка

Spare parts list
Light oil burner



VECTRON L 5.950 DP
VECTRON L 5.1200 DP



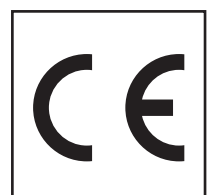
VL 5.950 DP KN
VL 5.950 DP KM
VL 5.950 DP KL
VL 5.1200 DP KN
VL 5.1200 DP KM
VL 5.1200 DP KL

3833956
3833958
3833957
3833959
3833961
3833960

BB-VL5.950 DP
BB-VL5.1200 DP
CH-O0621 - T1/KN (950)
CH-O0621 - T3/KM (950)
CH-O0621 - T2/KL (950)
CH-O0622 - T1/KN (1200)
CH-O0622 - T3/KM (1200)
CH-O0622 - T2/KL (1200)

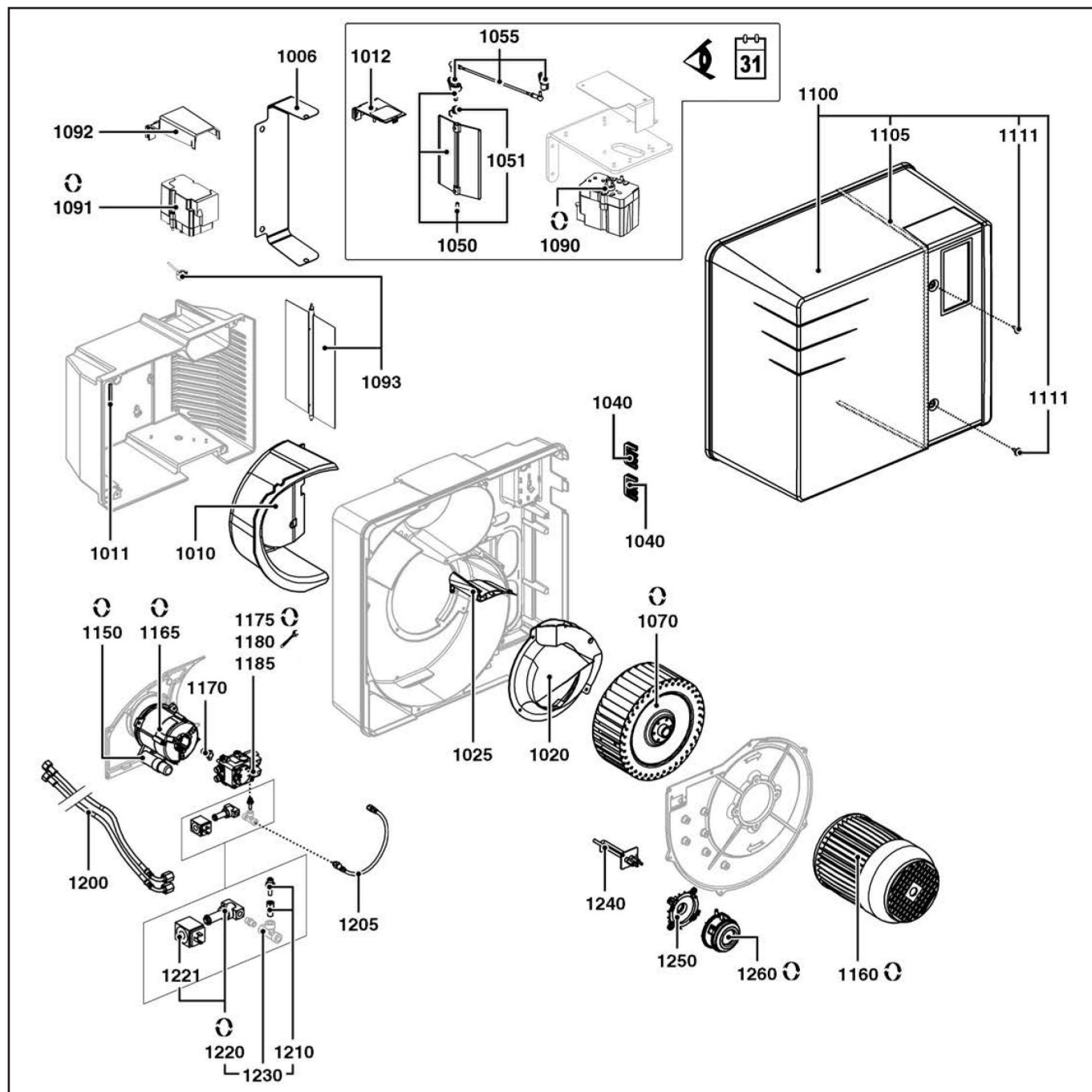
3833954
3833955
3833362
3833607
3833457
3833363
3833608
3833458

BB - Burner Body / Корпус горелки
CH - Combution Head / Смесительное устройство



Запасные части

Корпус



Поз.	Наименование	Description	Арт. №
	Корпус	Body	
	VL 5.950 DP	VL 5.950 DP	3 833 954
	VL 5.1200 DP	VL 5.1200 DP	3 833 955

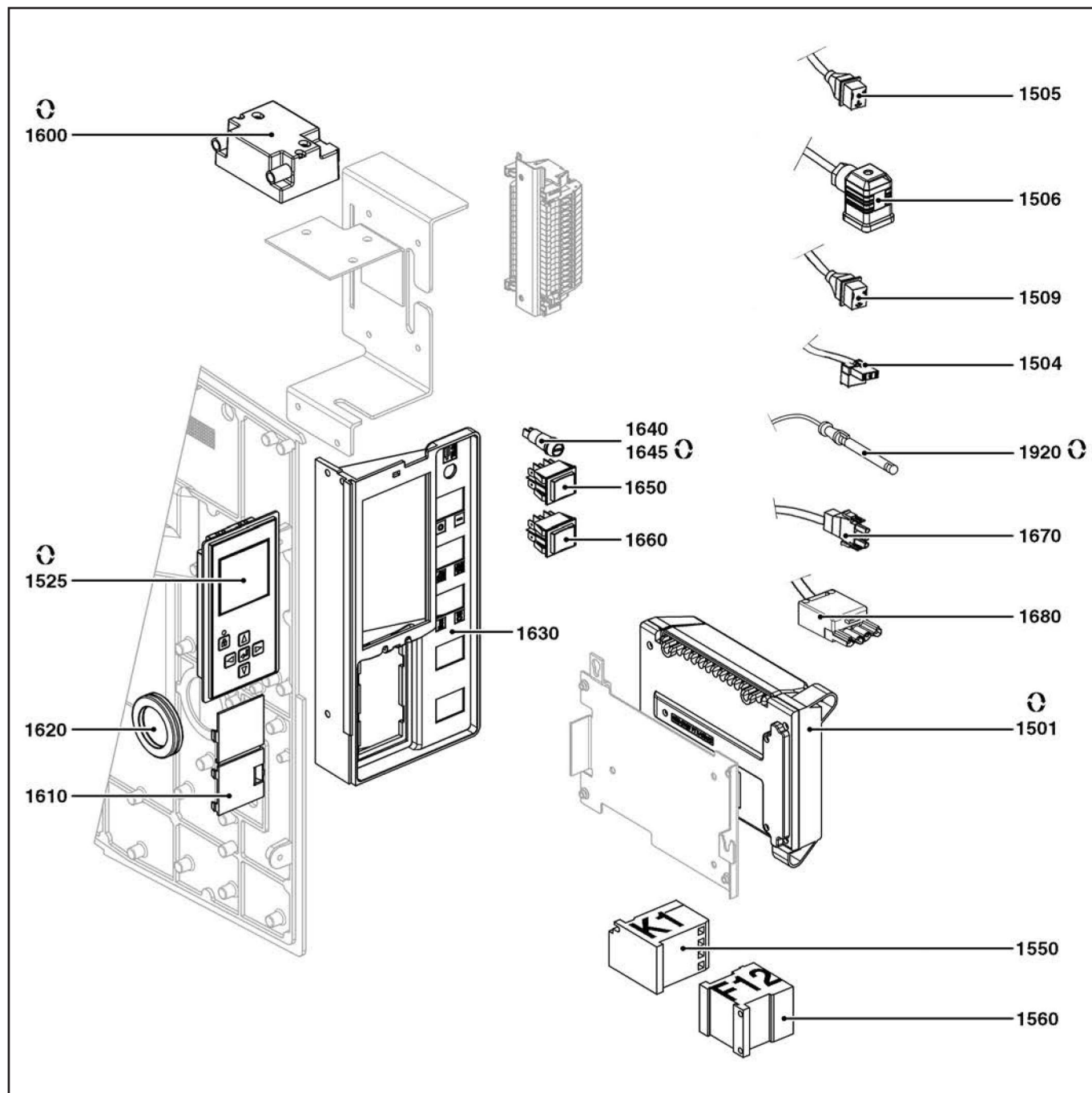
Запасные части

Корпус

Поз.	Наименование	Description	Арт. №	
1006	Держатель с 06.2015	Support from 06.2015	65 326 224	
1010	Звукоизоляция воздухозаборного короба	Sound insulation air intake house	13 009 641	
1011	Прокладка воздухозаборного короба	Air box gasket	13 009 640	
1012	Крышка до 06.2015	Cover till 06.2015	13 009 642	
1020	Направляющая всасываемого воздуха VL 5.950 VL 5.1200	Air recycling VL 5.950 VL 5.1200	13 009 646 13 009 645	
1025	Воздушная заслонка	Air flap	65 301 017	
1040	Резиновый распорный фиксатор	Rubber funnel / housing	13 016 845	
1050	Воздушная заслонка до 06.2015	Air flap till 06.2015	13 014 117	
1051	Пружина воздушной заслонки до 06.2015	Air flap spring till 06.2015	13 011 751	
1055	Рычаг до 06.2015	Lever till 06.2015	65 301 071	
1070	Вентилятор	Fan	13 009 649	
1090	Сервопривод до 06.2015	Actuator till 06.2015	65 300 527	
1091	Сервопривод с 06.2015	Actuator from 06.2015	65 326 229	
1092	Крышка с 06.2015	Cover from 06.2015	65 326 223	
1093	Воздушная заслонка с 06.2015	Air flap from 06.2015	65 326 225	
1100	Кожух	Cover	65 301 016	
1105	Уплотнительная лента	Seal	13 009 772	
1111	Винт кожуха	Cover screw	65 300 519	
1150	Конденсатор	Capacitor	13 011 117	
1160	Электродвигатель	Motor	13 009 654	
1165	Электродвигатель жидкотопливного насоса	Pump motor	13 011 607	
1170	Сцепление	Coupling	65 074 172	
1175	Жидкотопливный насос	Oil pump	13 019 015	
1180	Фильтр жидкотопливного насоса + прокладка крышки	Oil filter + gasket	13 010 468	↻
1185	Катушка электромагнитного клапана	Oil valve coil	13 010 006	
1200	Жидкотопливный шланг	Oil hose	13 009 815	
1205	Жидкотопливный шланг	Oil hose	13 017 121	
1210	Фитинг	Fitting	13 018 875	
1220	Жидкотопливный клапан	Oil valve	13 018 872	
1221	Электромагнитная катушка	Oil valve coil	13 018 853	
1230	Жидкотопливный клапан комп.	Oil valve cpl.	13 018 871	
1240	Импульсная линия	Differential pressure tapping	13 009 651	
1250	Держатель реле давления воздуха	Air pressure switch support	13 020 723	
1260	Реле давления воздуха VL 5.950 VL 5.1200	Air pressure switch VL 5.950 VL 5.1200	65 300 991 65 301 048	

Запасные части

Электроника



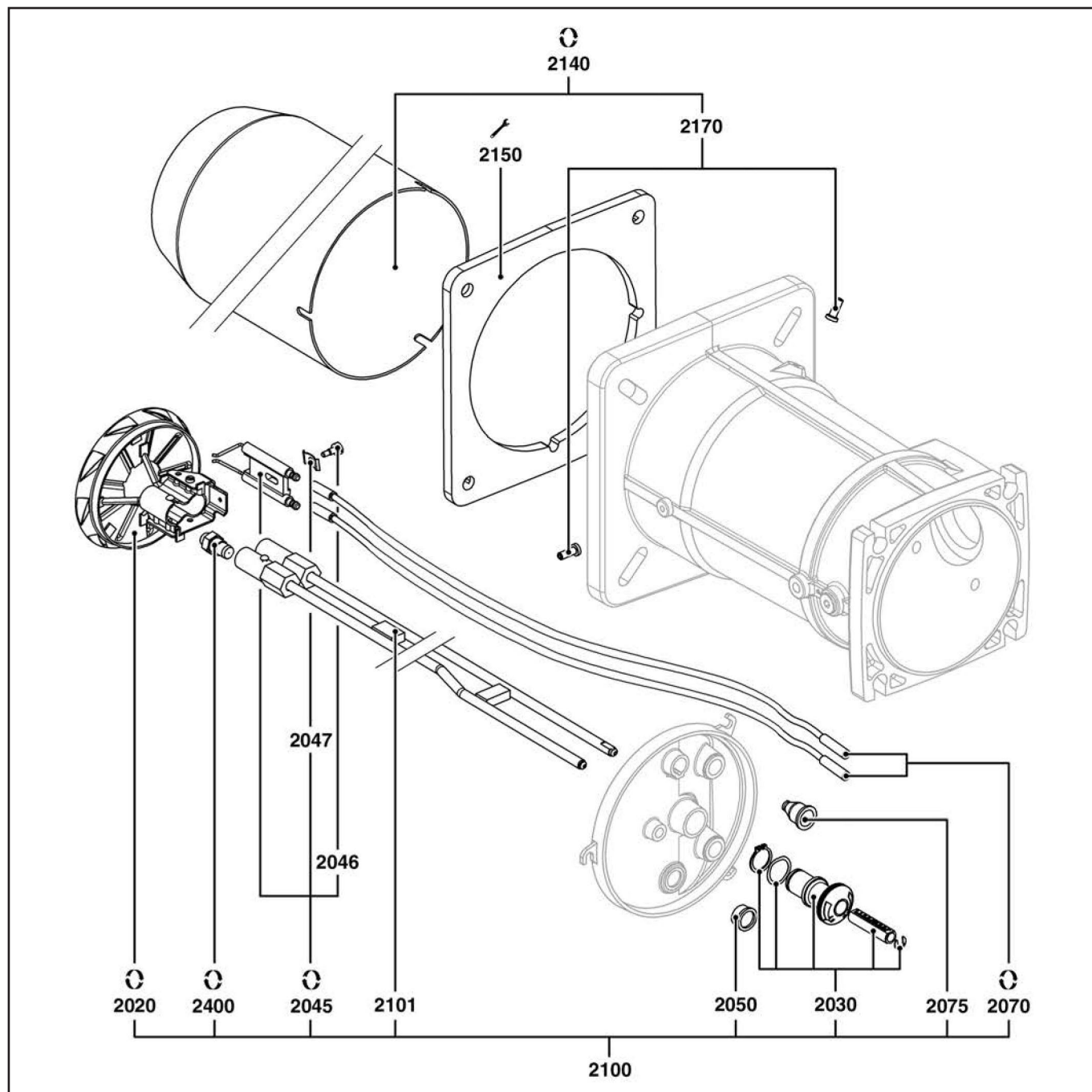
Запасные части

Электроника

Поз.	Наименование	Description	Арт. №	
1501	Менеджер горения ТСН 3xx	TCH 3xx control unit	65 300 879	
1504	Кабель трансформатора поджига	Ignition transformer cable	65 300 997	
1505	Кабель электромагнитного клапана (1-я ступень)	Oil valve cable (1st stage)	65 301 049	
1506	Кабель электромагнитного клапана (2-я ступень)	Oil valve cable (2nd stage)	65 300 740	
1509	Кабель электромагнитного клапана (3-я ступень)	Oil valve cable (3rd stage)	65 300 739	
1525	Жидкокристаллический экран	Display	65 301 109	
1550	Контактор	Contactora	13 009 778	
1560	Термореле	Relay motor protection	13 020 693	
1600	Трансформатор поджига	Ignition transformer	13 009 663	
1610	Крышка	Cover	13 009 661	
1620	Кабельный ввод	Cable grommet	65 300 993	
1630	Панель управления	Control board	65 300 992	
1640	Плавкий предохранитель в патроне	Fuse in fuse carrier	13 016 457	
1645	Плавкий предохранитель	Fuse	13 016 028	
1650	Переключатель	Switch	13 010 007	
1660	Переключатель	Switch	13 014 009	
1670	Кабель электродвигателя	Motor cable	65 300 999	
1680	Кабель электродвигателя	Motor cable	65 301 000	
1920	Датчик пламени QRB1A	Photocell QRB1A	65 326 516	

Запасные части

Смесительное устройство Mixing unit



Поз.	Наименование	Description	Арт. №
	Смесительное устройство	Mixing unit	
	VL 5.950	VL 5.950	
	KN	KN	3 833 362
	KM	KM	3 833 607
	KL	KL	3 833 457
	VL 5.1200	VL 5.1200	
	KN	KN	3 833 363
	KM	KM	3 833 608
	KL	KL	3 833 458

Запасные части

Смесительное устройство Mixing unit

Поз.	Наименование	Description	Арт. №	
2020	Уравнительный диск VL 5.950 VL 5.1200	Baffle plate VL 5.950 VL 5.1200	13 011 594 13 017 115	☉ ☉
2030	Регулировочное колесо	Adjustment wheel	13 007 852	
2045	Блок электродов поджига VL 5.950 VL 5.1200	Ignition electrodes block VL 5.950 VL 5.1200	13 009 726 13 007 907	☉ ☉
2046	Винт	Screw	13 010 049	
2047	Фиксирующая скоба блока электрода	Electrode fix. plate	13 009 725	
2050	Смотровое окно	Indicator light	13 020 327	
2070	Кабель поджига KN KM/KL	Ignition cable KN KM/KL	13 010 059 65 301 044	
2075	Резиновый наконечник кабеля поджига	Rubber cap / ignition cable	13 009 625	
2100	Форсуночный стержень в комплекте VL 5.950 KN KM KL VL 5.1200 KN KM KL	Nozzle rod cpl. VL 5.950 KN KM KL VL 5.1200 KN KM KL	65 301 038* 65 301 040* 65 301 039* 65 301 041* 65 301 043* 65 301 042*	
2101	Форсуночный стержень KN KM KL	Nozzle rod KN KM KL	13 011 595 13 011 597 13 011 596	
2140	Жаровая труба VL 5.950 KN KM KL VL 5.1200 KN KM KL	Flame tube VL 5.950 KN KM KL VL 5.1200 KN KM KL	13 011 601 13 011 603 13 011 602 65 301 045 65 301 047 65 301 046	
2150	Прокладка фланца	Flange seal	13 009 619	
2170	Крепежный винт жаровой трубы (левая резьба) (3 шт.)	Flame tube screw (left hand thread) (3 pcs.)	13 007 804	
2400	Форсунка Danfoss VL 5.950 6,50 45° S 7,50 45° S VL 5.1200 7,50 45° S 8,50 45° S	Nozzle Danfoss VL 5.950 6,50 45° S 7,50 45° S VL 5.1200 7,50 45° S 8,50 45° S	13 016 045 13 016 047 13 016 047 13 016 048	☉ ☉ ☉ ☉
*	Поставка с задержкой	Delivery with delay		

Запасные части

Примечание



	Обозначение	Caption
✂	Средства технического обслуживания	Maintenance parts
	Запасные части	Spare parts
🔄	Быстроизнашивающиеся детали	Wearing parts

RU	✂	Средства технического обслуживания состоят из деталей, которые для предотвращения поломок необходимо заменять во время техобслуживания, в процессе обратной сборки демонтированных частей (к примеру, изоляционные материалы). На быстроизнашивающиеся детали и средства технического обслуживания, не распространяется гарантия завода изготовителя.
	🔄	Быстроизнашивающиеся детали - это детали, которые необходимо менять несколько раз во время эксплуатации, даже если они не до конца отслужили свой срок (к примеру, жидкотопливные форсунки и жидкотопливные фильтры). На быстроизнашивающиеся детали и средства технического обслуживания, не распространяется гарантия завода изготовителя.
EN	✂	Maintenance parts are parts which should be replaced on a preventive basis during maintenance when reassembling disassembled parts (sealing components for example). For wear parts and maintenance parts, the factory's performance warranty for them over time under commercial conditions does not apply.
	🔄	Wear parts are parts that have to be replaced several times during the product's service life, even when use of the over all product is in line with its intended purpose (for example oil injectors and oil filters). For wear parts and maintenance parts, the factory's performance warranty for them over time under commercial conditions does not apply.

ELCO

ELCO
KLOCKNER
Heiztechnik

ELCOTHERM

elco

CUENOD

09 15 / 4200 1059 6801A
09 15 / R8220111-02

We reserve the right to make technical changes to improve our products without prior notice.
Мы сохраняем за собой право производить технические изменения для улучшения нашей продукции без предварительного уведомления.

<https://partsburners.com>
8 (800) 600-01-34