

Запасные части
Газовая горелка

Spare parts list
Gas burner



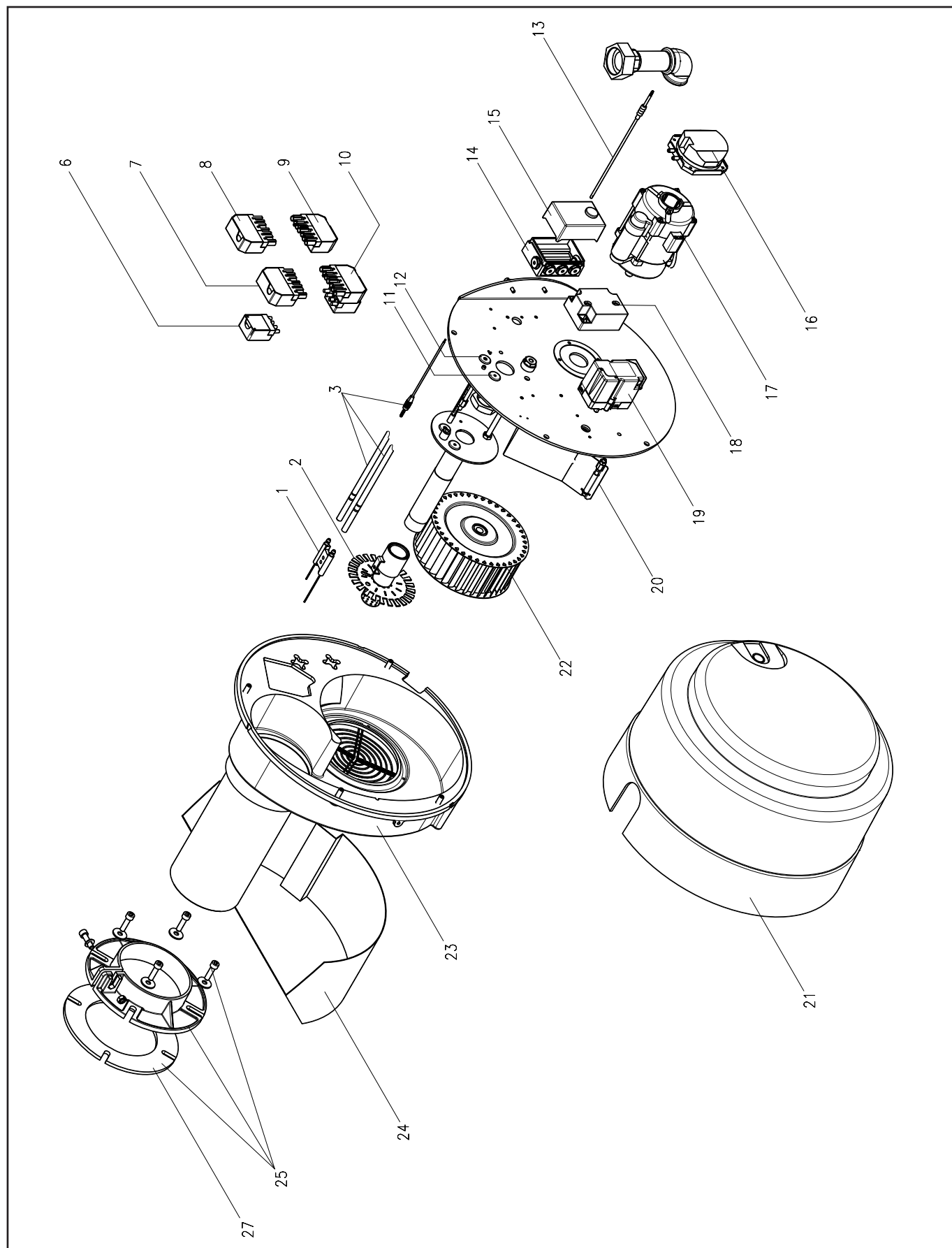
RG30-Z-L
RG30-M-L



RG30-Z-L-N		23-36-40460
RG30-Z-L-N	KEV20 3/4"	23-43-40460
RG30-Z-L-N	KEV25 1"	23-44-40460
RG30-Z-L-N	KEV30 1 1/2"	23-45-40460
RG30-Z-L-F		23-36-40465
RG30-Z-L-F	KEV20 3/4"	23-43-40465
RG30-Z-L-F	KEV25 1"	23-44-40465
RG30-Z-L-F	KEV30 1 1/2"	23-45-40465
RG30-M-L-N		23-36-40464
RG30-M-L-N	KEV20 3/4"	23-43-40464
RG30-M-L-N	KEV25 1"	23-44-40464
RG30-M-L-N	KEV30 1 1/2"	23-45-40464
RG30-M-L-F		23-36-40479
RG30-M-L-F	KEV20 3/4"	23-43-40479
RG30-M-L-F	KEV25 1"	23-44-40479
RG30-M-L-F	KEV30 1 1/2"	23-45-40479



Запасные части



Запасные части

Поз.	Наименование	Description	Арт. №	
1	Блок электродов (5 шт.)	Block electrode (5 pcs.)	37-50-20644*	↻
2	Уравнительный диск RG30-N RG30-N + 100 мм RG30-F RG30-F + 100 мм	Baffle plate RG30-N RG30-N + 100 mm RG30-F RG30-F + 100 mm	34-90-10558 47-90-27317 34-90-10557	
3	Комплект кабелей RG30 RG30 + 100 мм	Cables set RG30 RG30 + 100 mm	47-90-28004 47-90-28003	
6	4-контактный разъем	Socket 4P	37-90-11143	
7	7-контактный разъем	Socket 7P	37-90-11015	
8	7-контактный разъем газового клапана	Socket 7P gas valve	47-90-20978	!!
9	7-контактный штекер с кабелем	Plug 7P with cable	44-90-10897	
10	11-контактный разъем с 10.2000 до 10.2000	Socket 11P from 10.2000 until 10.2000	37-90-11144 47-90-21671	
11	Резиновый распорный фиксатор G4 (20 шт.)	Rubber funnel G4 (20 pcs.)	37-50-11971*	
12	Резиновый распорный фиксатор G6 (20 шт.)	Rubber funnel G6 (20 pcs.)	47-50-10890*	
13	Импульсная трубка	Impulse pipe	43-90-21500	
14	Цоколь топочного автомата в сборе	Control box socket ass.	31-90-22393	
15	Топочный автомат с 10.2000 DMG 972 до 10.2000 MMI 810 Mod.33	Control box from 10.2000 DMG 972 until 10.2000 MMI 810 Mod.33	47-90-22232 37-90-10811	
16	Реле давления воздуха	Air pressure switch	47-90-22885	
17	Электродвигатель	Motor	33-90-10335	
18	Трансформатор поджига комплект замены старой модели	Ignition transformator kit to replace old model	47-90-24469 47-90-27296	
19	Сервопривод с 10.2000 RG30-Z / RG30-M до 10.2000 RG30-Z до 10.2000 RG30-M	Actuator from 10.2000 RG30-Z / RG30-M until 10.2000 RG30-Z until 10.2000 RG30-M	47-90-22472 43-90-20543 47-90-20727	
20	Воздушная заслонка с 10.2000 до 10.2000	Air flap from 10.2000 until 10.2000	43-90-23298 43-90-12010	
21	Кожух горелки	Burner cover	34-90-10148	
22	Вентилятор	Air fan	33-90-10590	
23	Корпус горелки с жаровой трубой RG30 RG30 + 100 мм	Burner house with fire tube RG30 RG30 + 100 mm	34-90-10587 47-90-26319	
24	Крышка воздухозаборного короба	Air damper cover	33-90-12009	
25	Фланец в комплекте с прокладкой	Flange in complete with gasket	33-90-11010	
27	Прокладка фланца (5 шт.)	Flange seal (5 pcs.)	33-50-10191*	✍
-	Кабель электродвигателя	Motor cable	47-90-11804	
-	Кабель сервопривода	Actuator cable	47-90-22444	
-	Газовый клапан CG20V	Gas valve CG20V	47-90-22736	
-	Газовый клапан CG20V с возможностью подсоединения контроля герметичности	Gas valve CG20V with possibility connection tightness control	44-90-22533	

Запасные части

Поз.	Наименование	Description	Арт. №
-	Газовый клапан CG25V с возможностью подсоединения контроля герметичности	Gas valve CG25V with possibility connection tightness control	47-90-22587
-	Газовый клапан CG30V с возможностью подсоединения контроля герметичности	Gas valve CG30V with possibility connection tightness control	47-90-22551
-	Газовая арматура KEV20 3/4" с 10.2000	Gas train KEV20 3/4" from 10.2000	34-90-22778
-	Газовая арматура с контролем герметичности KEV20 3/4" с 10.2000	Gas train with tightness control KEV20 3/4" from 10.2000	34-90-22779
-	Газовая арматура KEV25 1" с 10.2000	Gas train KEV25 1" from 10.2000	34-90-22782
-	Газовая арматура с контролем герметичности KEV25 1" с 10.2000	Gas train with tightness control KEV25 1" from 10.2000	34-90-22783
-	Газовая арматура KEV30 1 1/2" с 10.2000	Gas train KEV30 1 1/2" from 10.2000	34-90-22922
-	Газовая арматура с контролем герметичности KEV30 1 1/2" с 10.2000	Gas train with tightness control KEV30 1 1/2" from 10.2000	34-90-24082
-	Контроль герметичности газовых клапанов	Tightness control gas valves	34-90-40626
-	Прокладка 3/4" (10 шт.)	Seal 3/4" (10 pcs.)	37-50-20109*
-	Прокладка 1" (10 шт.)	Seal 1" (10 pcs.)	37-50-20110*
-	Прокладка 1 1/2" (10 шт.)	Seal 1 1/2" (10 pcs.)	37-50-20111*
-	Фильтрующий элемент 3/4" - 1"	Filter element 3/4" - 1"	59-90-50290
-	Фильтрующий элемент 1 1/2"	Filter element 1 1/2"	59-90-50212
*	Доступно для заказа поштучно при замене артикулов xx-50-xxxxx на xx-90-xxxxx	Available for ordering single piece by changing codes from xx-50-xxxxx into xx-90-xxxxx	

Запасные части

Примечание

	Обозначение	Caption
↗	Средства технического обслуживания	Maintenance parts
	Запасные части	Spare parts
↻	Быстроизнашивающиеся детали	Wearing parts

RU	↗	Средства технического обслуживания состоят из деталей, которые для предотвращения поломок необходимо заменять во время техобслуживания, в процессе обратной сборки демонтированных частей (к примеру, изоляционные материалы). На быстроизнашивающиеся детали и средства технического обслуживания, не распространяется гарантия завода изготовителя.
	↻	Быстроизнашивающиеся детали - это детали, которые необходимо менять несколько раз во время эксплуатации, даже если они не до конца отслужили свой срок (к примеру, жидкотопливные форсунки и жидкотопливные фильтры). На быстроизнашивающиеся детали и средства технического обслуживания, не распространяется гарантия завода изготовителя.
EN	↗	Maintenance parts are parts which should be replaced on a preventive basis during maintenance when reassembling disassembled parts (sealing components for example). For wear parts and maintenance parts, the factory's performance warranty for them over time under commercial conditions does not apply.
	↻	Wear parts are parts that have to be replaced several times during the product's service life, even when use of the over all product is in line with its intended purpose (for example oil injectors and oil filters). For wear parts and maintenance parts, the factory's performance warranty for them over time under commercial conditions does not apply.

We reserve the right to make technical changes to improve our products without prior notice.
Мы сохраняем за собой право производить технические изменения для улучшения нашей
продукции без предварительного уведомления.

07 17 / 72-17-57062-DE

<https://partsburners.com>
8 (800) 600-01-34