

Запасные части
Газовая горелка

Spare parts list
Gas burner

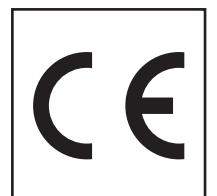


RG20-Z-L
RG20-M-L

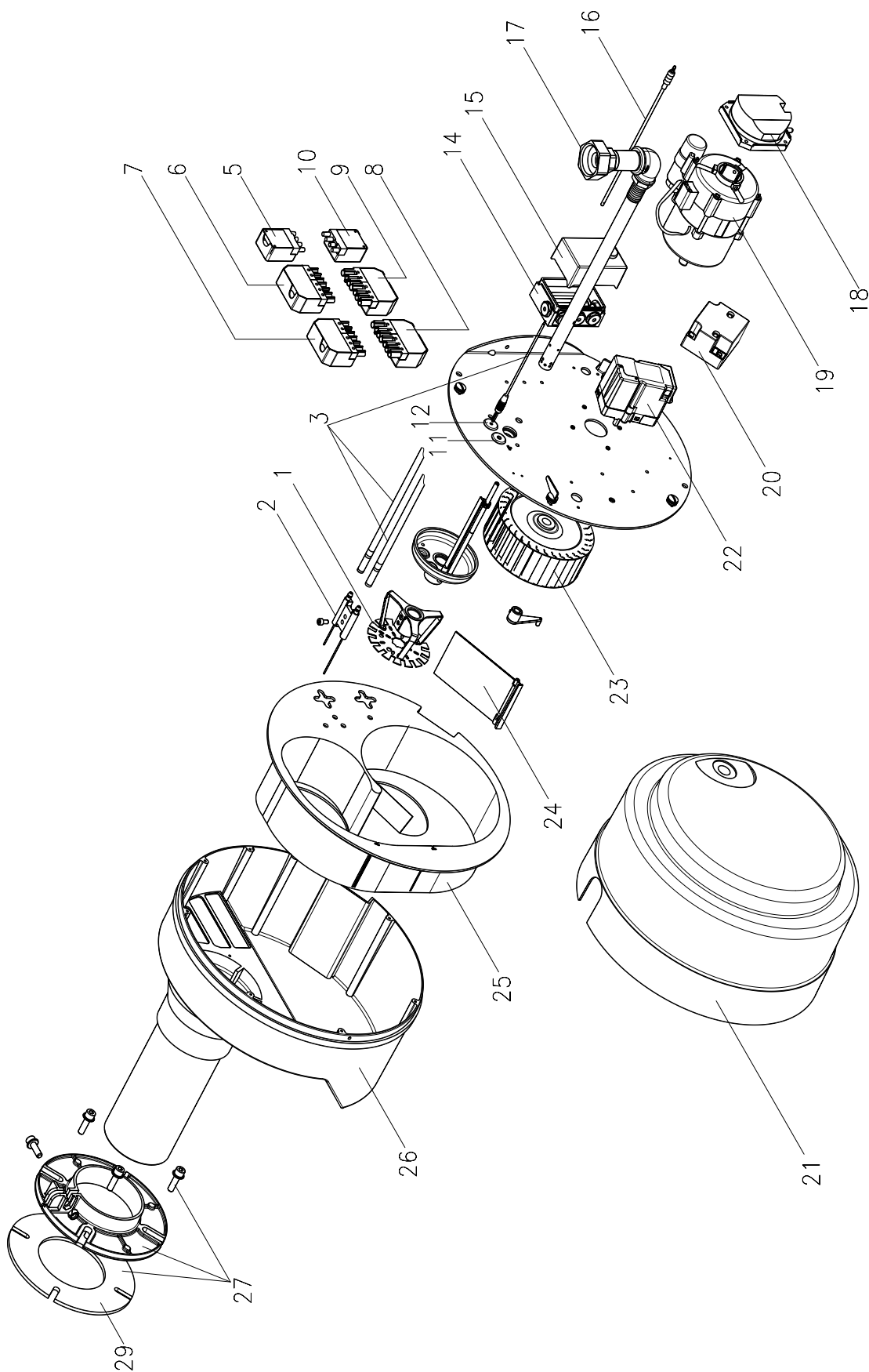
RU
EN



RG20-Z-L-N		22-36-40435
RG20-Z-L-N	KEV15 1/2"	22-42-40435
RG20-Z-L-N	KEV20 3/4"	22-43-40435
RG20-Z-L-F		22-36-40425
RG20-Z-L-F	KEV15 1/2"	22-42-40425
RG20-Z-L-F	KEV20 3/4"	22-43-40425
RG20-M-L-N		22-36-40432
RG20-M-L-N	KEV15 1/2"	22-42-40432
RG20-M-L-N	KEV20 3/4"	22-43-40432
RG20-M-L-F		22-36-40436
RG20-M-L-F	KEV15 1/2"	22-42-40436
RG20-M-L-F	KEV20 3/4"	22-43-40436



Запасные части



Запасные части

Поз.	Наименование	Description	Арт. №	
1	Уравнительный диск + блок электродов	Baffle plate + block electrode	34-90-10582	
2	Блок электродов (5 шт.)	Block electrode (5 pcs.)	37-50-20644*	↻
3	Комплект кабелей	Cables set	47-90-28001	
5	4-контактный разъем	Socket 4P	37-90-11143	
6	7-контактный разъем	Socket 7P	37-90-11015	
7	7-контактный разъем газового клапана с 10.2000 до 10.2000	Socket 7P gas valve from 10.2000 until 10.2000	47-90-21021 47-90-20978	
8	7-контактный штекер с кабелем	Plug 7P with cable	44-90-10897	
9	7-контактный штекер	Plug 7P	37-90-20731	
10	4-контактный штекер с кабелем RG20-Z с 10.2000 RG20-M до 10.2000 RG20-M	Plug 4P with cable RG20-Z from 10.2000 RG20-M until 10.2000 RG20-M	47-90-11840 47-90-22791 47-90-21670	
11	Резиновый распорный фиксатор G4 (20 шт.)	Rubber funnel G4 (20 pcs.)	37-50-11971*	
12	Резиновый распорный фиксатор G6 (20 шт.)	Rubber funnel G6 (20 pcs.)	47-50-10890*	
14	Цоколь топочного автомата в сборе	Control box socket ass.	31-90-22393	
15	Топочный автомат с 10.2000 DMG 972 до 10.2000 MMI 810 Mod.33	Control box from 10.2000 DMG 972 until 10.2000 MMI 810 Mod.33	47-90-22232 37-90-10811	
16	Импульсная трубка	Impulse pipe	47-90-23254	
17	Угловая газовая труба RG20-N RG20-N + 100 мм RG20-F RG20-F + 100 мм	Elbow gas pipe RG20-N RG20-N + 100 mm RG20-F RG20-F + 100 mm	34-90-10593 47-90-24218 34-90-10596	
18	Реле давления воздуха	Air pressure switch	47-90-22885	
19	Электродвигатель	Motor	47-90-25531	
20	Трансформатор поджига комплект замены старой модели	Ignition transformator kit to replace old model	47-90-24469 47-90-27296	
21	Кожух горелки	Burner cover	34-90-10141	
22	Сервопривод с 10.2000 RG20-Z / RG20-M до 10.2000 RG20-Z до 10.2000 RG20-M	Actuator from 10.2000 RG20-Z / RG20-M until 10.2000 RG20-Z until 10.2000 RG20-M	47-90-22472 43-90-20543 47-90-20727	
23	Вентилятор	Air fan	32-90-10139	
24	Воздушная заслонка с 10.2000 до 10.2000	Air flap from 10.2000 until 10.2000	32-90-10176 42-90-20553	
25	Корпус горелки	Burner house	32-90-11744	
26	Воздухозаборный короб с жаровой трубой RG20 RG20 + 100 мм	Air damper with fire tube RG20 RG20 + 100 mm	44-90-11518 32-90-24280	
27	Фланец в комплекте с прокладкой	Flange in complete with gasket	34-90-10586	
29	Прокладка фланца (5 шт.)	Flange seal (5 pcs.)	37-50-10137*	✍
-	Кабель электродвигателя	Motor cable	47-90-11804	
-	Цоколь CR-PH	Socket CR-PH	47-90-27453	
-	Реле CR-P230AC2	Relay CR-P230AC2	47-90-25199	

Запасные части

Поз.	Наименование	Description	Арт. №	
-	Газовый клапан CG15	Gas valve CG15	47-90-22735	
-	Газовый клапан CG15 с возможностью подсоединения контроля герметичности	Gas valve CG15 with possibility connection tightness control	47-90-22729	
-	Газовый клапан CG20	Gas valve CG20	47-90-22736	
-	Газовый клапан CG20 с возможностью подсоединения контроля герметичности	Gas valve CG20 with possibility connection tightness control	47-90-22533	
-	Газовая арматура KEV15 1/2" с 10.2000	Gas train KEV15 1/2" from 10.2000	34-90-22765	
-	Газовая арматура с контролем герметичности KEV15 1/2" с 10.2000	Gas train with tightness control KEV15 1/2" from 10.2000	34-90-22766	
-	Газовая арматура KEV20 3/4" с 10.2000	Gas train KEV20 3/4" from 10.2000	34-90-22769	
-	Газовая арматура с контролем герметичности KEV20 3/4" с 10.2000	Gas train with tightness control KEV20 3/4" from 10.2000	34-90-22770	
-	Газовая арматура KEZ 3/4" до 10.2000	Gas train KEZ 3/4" till 10.2000	34-90-40876	
-	Газовая арматура KEV 3/4" до 10.2000	Gas train KEV 3/4" till 10.2000	34-90-23228	
-	Контроль герметичности газовых клапанов	Tightness control gas valves	34-90-40626	
-	Прокладка 1/2" (10 шт.)	Seal 1/2" (10 pcs.)	37-50-20108*	
-	Прокладка 3/4" (10 шт.)	Seal 3/4" (10 pcs.)	37-50-20109*	
-	Фильтрующий элемент	Filter element	59-90-50290	
*	Доступно для заказа поштучно при замене артикулов xx-50-xxxxx на xx-90-xxxxx	Available for ordering single piece by changing codes from xx-50-xxxxx into xx-90-xxxxx		

Запасные части

Примечание

	Обозначение	Caption
↗	Средства технического обслуживания	Maintenance parts
	Запасные части	Spare parts
↻	Быстроизнашивающиеся детали	Wearing parts

RU	↗	Средства технического обслуживания состоят из деталей, которые для предотвращения поломок необходимо заменять во время техобслуживания, в процессе обратной сборки демонтированных частей (к примеру, изоляционные материалы). На быстроизнашивающиеся детали и средства технического обслуживания, не распространяется гарантия завода изготовителя.
	↻	Быстроизнашивающиеся детали - это детали, которые необходимо менять несколько раз во время эксплуатации, даже если они не до конца отслужили свой срок (к примеру, жидкотопливные форсунки и жидкотопливные фильтры). На быстроизнашивающиеся детали и средства технического обслуживания, не распространяется гарантия завода изготовителя.
EN	↗	Maintenance parts are parts which should be replaced on a preventive basis during maintenance when reassembling disassembled parts (sealing components for example). For wear parts and maintenance parts, the factory's performance warranty for them over time under commercial conditions does not apply.
	↻	Wear parts are parts that have to be replaced several times during the product's service life, even when use of the over all product is in line with its intended purpose (for example oil injectors and oil filters). For wear parts and maintenance parts, the factory's performance warranty for them over time under commercial conditions does not apply.

We reserve the right to make technical changes to improve our products without prior notice.
Мы сохраняем за собой право производить технические изменения для улучшения нашей
продукции без предварительного уведомления.

07 17 / 72-17-57062-DE

<https://partsburners.com>
8 (800) 600-01-34