



Запасные части
Газовая горелка

Spare parts list
Gas burner



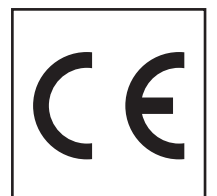
RG20
RG20-L



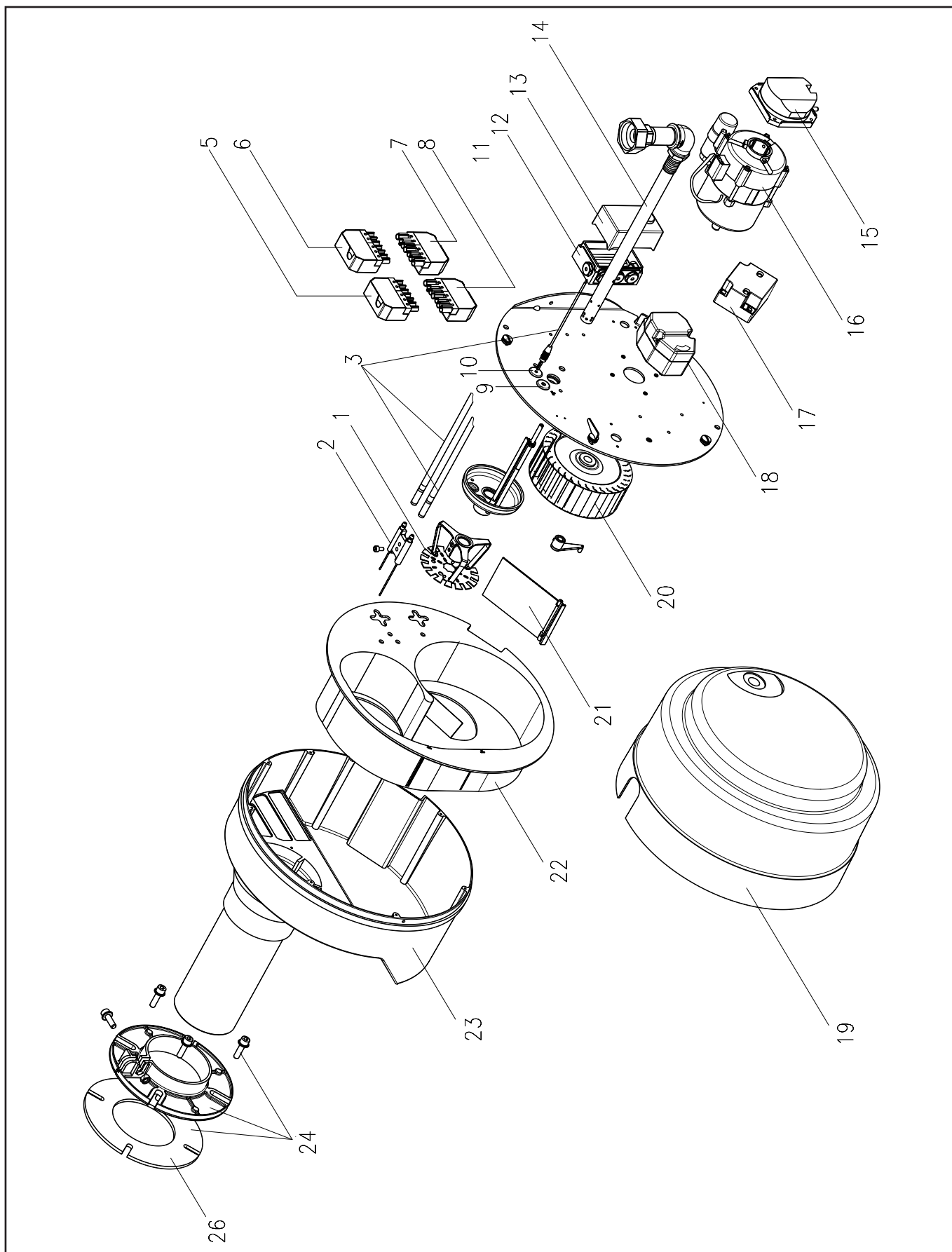
RU

EN

RG20-N			22-36-40433
RG20-N	KE10	1/2"	22-41-40433
RG20-N	KE15	1/2"	22-42-40433
RG20-N	KE20	3/4"	22-43-40433
RG20-F			22-36-40423
RG20-F	KE10	1/2"	22-41-40423
RG20-F	KE15	1/2"	22-42-40423
RG20-F	KE20	3/4"	22-43-40423
RG20-L-N			22-36-40434
RG20-L-N	KE10	1/2"	22-41-40434
RG20-L-N	KE15	1/2"	22-42-40434
RG20-L-N	KE20	3/4"	22-43-40434
RG20-L-F			22-36-40424
RG20-L-F	KE10	1/2"	22-41-40424
RG20-L-F	KE15	1/2"	22-42-40424
RG20-L-F	KE20	3/4"	22-43-40424



Запасные части



Запасные части

Поз.	Наименование	Description	Арт. №	
1	Уравнительный диск + блок электродов	Baffle plate + block electrode	34-90-10582	
2	Блок электродов (5 шт.)	Block electrode (5 pcs.)	37-50-20644*	↻
3	Комплект кабелей RG20 RG20 + 100 мм	Cables set RG20 RG20 + 100 mm	47-90-28001 47-90-28002	
5	7-контактный разъем	Socket 7P	37-90-11015	
6	7-контактный разъем газового клапана	Socket 7P gas valve	47-90-21021	
7	7-контактный штекер с кабелем	Plug 7P with cable	44-90-10897	
8	7-контактный штекер	Plug 7P	37-90-20731	
9	Резиновый распорный фиксатор G4 (20 шт.)	Rubber funnel G4 (20 pcs.)	37-50-11971*	
10	Резиновый распорный фиксатор G6 (20 шт.)	Rubber funnel G6 (20 pcs.)	47-50-10890*	
12	Цоколь топочного автомата в сборе	Control box socket ass.	31-90-22393	
13	Топочный автомат с 10.2000 DMG 970 до 10.2000 MMI 810 Mod.33	Control box from 10.2000 DMG 970 until 10.2000 MMI 810 Mod.33	47-90-22057 37-90-10811	
14	Угловая газовая труба RG20-N RG20-N + 100 мм RG20-N + 200 мм RG20-F RG20-F + 100 мм RG20-F + 200 мм	Elbow gas pipe RG20-N RG20-N + 100 mm RG20-N + 200 mm RG20-F RG20-F + 100 mm RG20-F + 200 mm	34-90-23240 47-90-24218 47-90-26515 34-90-23244 47-90-24624	
15	Реле давления воздуха	Air pressure switch	47-90-22694	
16	Электродвигатель	Motor	47-90-25531	
17	Трансформатор поджига комплект замены старой модели	Ignition transformator kit to replace old model	47-90-24469 47-90-27296	
18	Сервопривод RG20-L	Actuator RG20-L	57-90-11592	
19	Кожух горелки	Burner cover	34-90-10141	
20	Вентилятор	Air fan	32-90-10139	
21	Воздушная заслонка (5 шт.)	Air flap (5 pcs.)	32-50-11595*	
22	Корпус горелки	Burner house	32-90-11744	
23	Воздухозаборный короб с жаровой трубой RG20 RG20 + 100 мм	Air damper with fire tube RG20 RG20 + 100 mm	44-90-11518 32-90-24280	
24	Фланец в комплекте с прокладкой	Flange in complete with gasket	34-90-10586	
26	Прокладка фланца (5 шт.)	Flange seal (5 pcs.)	37-50-10137*	✍
-	Газовый клапан CG10	Gas valve CG10	47-90-21758	
-	Газовый клапан CG15	Gas valve CG15	47-90-22599	
-	Газовый клапан CG15 с возможностью подсоединения контроля герметичности	Gas valve CG15 with possibility connection tightness control	47-90-22728	
-	Газовый клапан CG20	Gas valve CG20	47-90-22600	
-	Газовый клапан CG20 с возможностью подсоединения контроля герметичности	Gas valve CG20 with possibility connection tightness control	47-90-22738	
-	Контроль герметичности газовых клапанов	Tightness control gas valves	34-90-40626	
*	Доступно для заказа поштучно при замене артикулов xx-50-xxxxx на xx-90-xxxxx	Available for ordering single piece by chang- ing codes from xx-50-xxxxx into xx-90-xxxxx		



	Обозначение	Caption
✂	Средства технического обслуживания	Maintenance parts
	Запасные части	Spare parts
⌚	Быстроизнашивающиеся детали	Wearing parts

RU	✂	Средства технического обслуживания состоят из деталей, которые для предотвращения поломок необходимо заменить во время техобслуживания, в процессе обратной сборки демонтированных частей (к примеру, изоляционные материалы). На быстроизнашивающиеся детали и средства технического обслуживания, не распространяется гарантия завода изготовителя.
	⌚	Быстроизнашивающиеся детали - это детали, которые необходимо менять несколько раз во время эксплуатации, даже если они не до конца отслужили свой срок (к примеру, жидкотопливные форсунки и жидкотопливные фильтры). На быстроизнашивающиеся детали и средства технического обслуживания, не распространяется гарантия завода изготовителя.
EN	✂	Maintenance parts are parts which should be replaced on a preventive basis during maintenance when reassembling disassembled parts (sealing components for example). For wear parts and maintenance parts, the factory's performance warranty for them over time under commercial conditions does not apply.
	⌚	Wear parts are parts that have to be replaced several times during the product's service life, even when use of the over all product is in line with its intended purpose (for example oil injectors and oil filters). For wear parts and maintenance parts, the factory's performance warranty for them over time under commercial conditions does not apply.

We reserve the right to make technical changes to improve our products without prior notice.
Мы сохраняем за собой право производить технические изменения для улучшения нашей продукции без предварительного уведомления.

07 17 / 72-17-57062-DE

<https://partsburners.com>
8 (800) 600-01-34