

Запасные части Газовая горелка

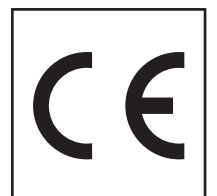
Spare parts list Gas burner



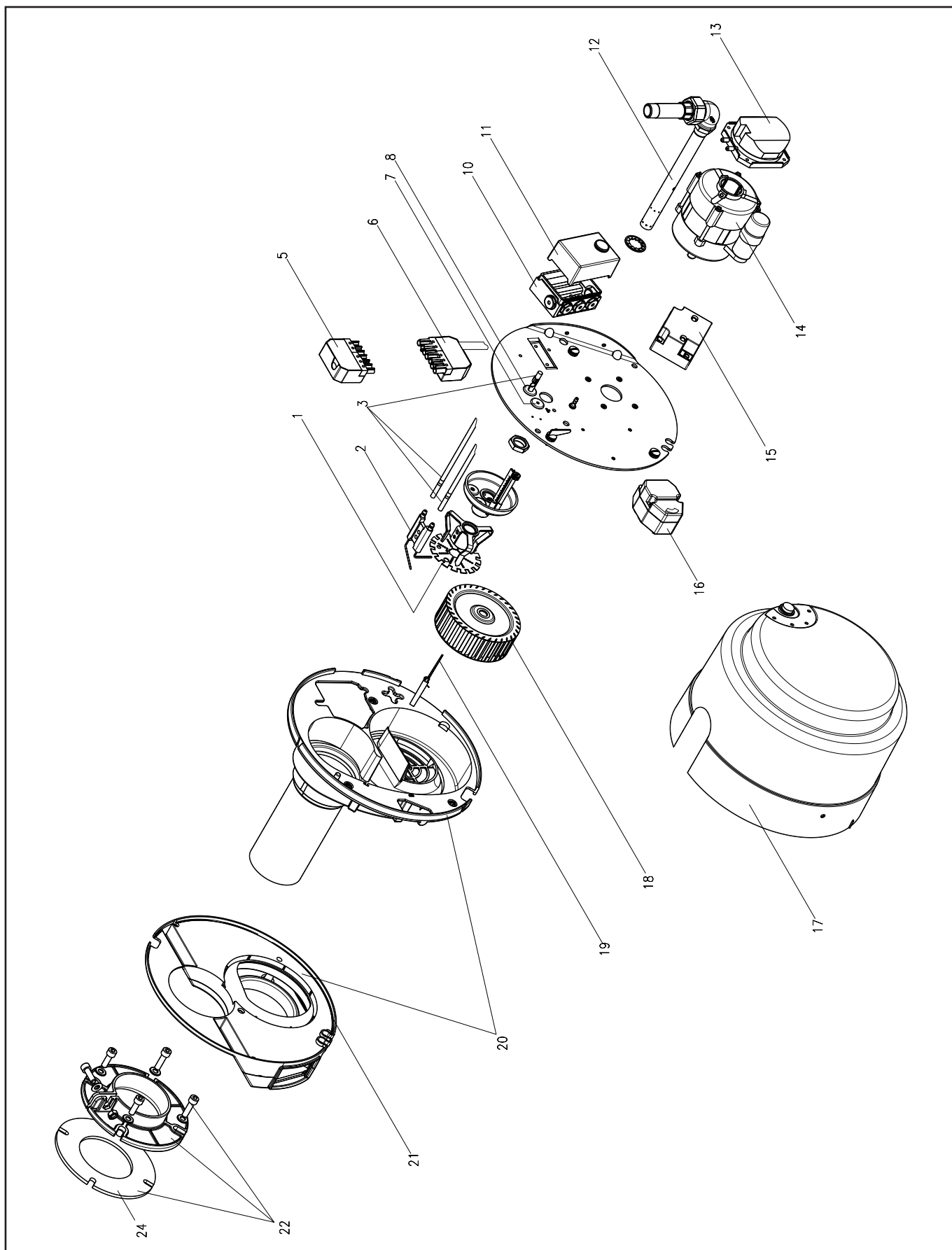
**RG1
RG1-L**



RG1-Na			21-36-41500	RG1-L-Na			21-36-41510
RG1-Na	KE10	1/2"	21-41-41500	RG1-L-Na	KE10	1/2"	21-41-41510
RG1-Na	KE15	1/2"	21-42-41500	RG1-L-Na	KE15	1/2"	21-42-41510
RG1-Fa			21-36-41505	RG1-L-Fa			21-36-41515
RG1-Fa	KE10	1/2"	21-41-41505	RG1-L-Fa	KE10	1/2"	21-41-41515
RG1-Fa	KE15	1/2"	21-42-41505	RG1-L-Fa	KE15	1/2"	21-42-41515
RG1-Nb			21-36-41520	RG1-L-Nb			21-36-41530
RG1-Nb	KE10	1/2"	21-41-41520	RG1-L-Nb	KE10	1/2"	21-41-41530
RG1-Nb	KE15	1/2"	21-42-41520	RG1-L-Nb	KE15	1/2"	21-42-41530
RG1-Fb			21-36-41525	RG1-L-Fb			21-36-41535
RG1-Fb	KE10	1/2"	21-41-41525	RG1-L-Fb	KE10	1/2"	21-41-41535
RG1-Fb	KE15	1/2"	21-42-41525	RG1-L-Fb	KE15	1/2"	21-42-41535



Запасные части



Запасные части

Поз.	Наименование	Description	Арт. №	
1	Уравнительный диск + блок электродов RG1 N RG1 F	Baffle plate + block electrode RG1 N RG1 F	34-90-10165 34-90-10166	
2	Блок электродов (5 шт.)	Block electrode (5 pcs.)	37-50-20644*	↻
3	Комплект кабелей	Cables set	47-90-28005	
5	7-контактный разъем	Socket 7P	37-90-11015	
6	7-контактный штекер	Plug 7P	37-90-20731	
7	Резиновый распорный фиксатор G4 (20 шт.)	Rubber funnel G4 (20 pcs.)	37-50-11971*	
8	Резиновый распорный фиксатор G6 (20 шт.)	Rubber funnel G6 (20 pcs.)	47-50-10890*	
10	Цоколь топочного автомата в сборе	Control box socket ass.	34-90-22682	
11	Топочный автомат с 10.2000 DMG 970 до 10.2000 MMI 810 Mod.33	Control box from 10.2000 DMG 970 until 10.2000 MMI 810 Mod.33	47-90-22057 37-90-10811	
12	Угловая газовая труба Na Nb Fa Fb	Elbow gas pipe Na Nb Fa Fb	34-90-10161 34-90-10162 34-90-10163 34-90-10164	
13	Реле давления воздуха	Air pressure switch	47-90-22694	
14	Электродвигатель с 02.1989 до 01.1989	Motor from 02.1989 until 01.1989	31-90-11582 31-90-10105	
15	Трансформатор поджига комплект замены старой модели	Ignition transformator kit to replace old model	47-90-24469 47-90-27296	
16	Сервопривод RG1-L	Actuator RG1-L	57-90-11592	
17	Кожух горелки	Burner cover	34-90-10146	
18	Вентилятор	Air fan	31-90-10106	
19	Воздушная заслонка (5 шт.)	Air flap (5 pcs.)	37-50-20971*	
20	Корпус горелки с жаровой трубой и воздухо-заборным коробом	Burner house with fire tube and air damper	34-90-10967	
21	Воздухозаборный короб	Air damper	31-90-21660	
22	Фланец в комплекте с прокладкой	Flange in complete with gasket	31-90-11421	
24	Прокладка фланца (5 шт.)	Flange seal (5 pcs.)	31-50-10104*	✂
-	Кабель электродвигателя	Motor cable	37-90-11812	
-	Газовый клапан CG10	Gas valve CG10	47-90-21758	
-	Газовый клапан CG15	Gas valve CG15	47-90-22728	
-	Газовая арматура KE10 1/2"	Gas train KE10 1/2"	34-90-21759	
-	Газовая арматура KE15 1/2"	Gas train KE15 1/2"	34-90-22759	
-	Газовая арматура с контролем герметичности KE15 1/2"	Gas train with tightness control KE15 1/2"	34-90-22760	
-	Контроль герметичности газовых клапанов	Tightness control gas valves	34-90-40626	
-	Прокладка 1/2" (10 шт.)	Seal 1/2" (10 pcs.)	37-50-20108*	
-	Фильтрующий элемент	Filter element	59-90-50466	
*	Доступно для заказа поштучно при замене артикулов xx-50-xxxxx на xx-90-xxxxx	Available for ordering single piece by changing codes from xx-50-xxxxx into xx-90-xxxxx		



	Обозначение	Caption
🔧	Средства технического обслуживания	Maintenance parts
	Запасные части	Spare parts
🔄	Быстроизнашивающиеся детали	Wearing parts

RU	🔧	Средства технического обслуживания состоят из деталей, которые для предотвращения поломок необходимо заменить во время техобслуживания, в процессе обратной сборки демонтированных частей (к примеру, изоляционные материалы). На быстроизнашивающиеся детали и средства технического обслуживания, не распространяется гарантия завода изготовителя.
	🔄	Быстроизнашивающиеся детали - это детали, которые необходимо менять несколько раз во время эксплуатации, даже если они не до конца отслужили свой срок (к примеру, жидкотопливные форсунки и жидкотопливные фильтры). На быстроизнашивающиеся детали и средства технического обслуживания, не распространяется гарантия завода изготовителя.
EN	🔧	Maintenance parts are parts which should be replaced on a preventive basis during maintenance when reassembling disassembled parts (sealing components for example). For wear parts and maintenance parts, the factory's performance warranty for them over time under commercial conditions does not apply.
	🔄	Wear parts are parts that have to be replaced several times during the product's service life, even when use of the over all product is in line with its intended purpose (for example oil injectors and oil filters). For wear parts and maintenance parts, the factory's performance warranty for them over time under commercial conditions does not apply.

We reserve the right to make technical changes to improve our products without prior notice.
Мы сохраняем за собой право производить технические изменения для улучшения нашей продукции без предварительного уведомления.

07 17 / 72-17-57062-DE

<https://partsburners.com>
8 (800) 600-01-34