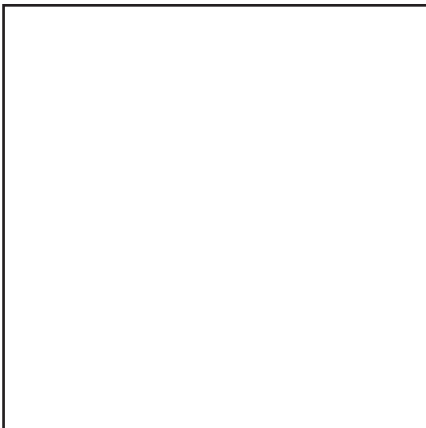


**Запасные части**  
Комбинированная  
горелка - газ /  
дизельное топливо

**Spare parts list**  
Dual fuel burner -  
gas / light oil



**MULTICALOR 500.1 PR-PR**  
**MULTICALOR 600.1 PR-PR**

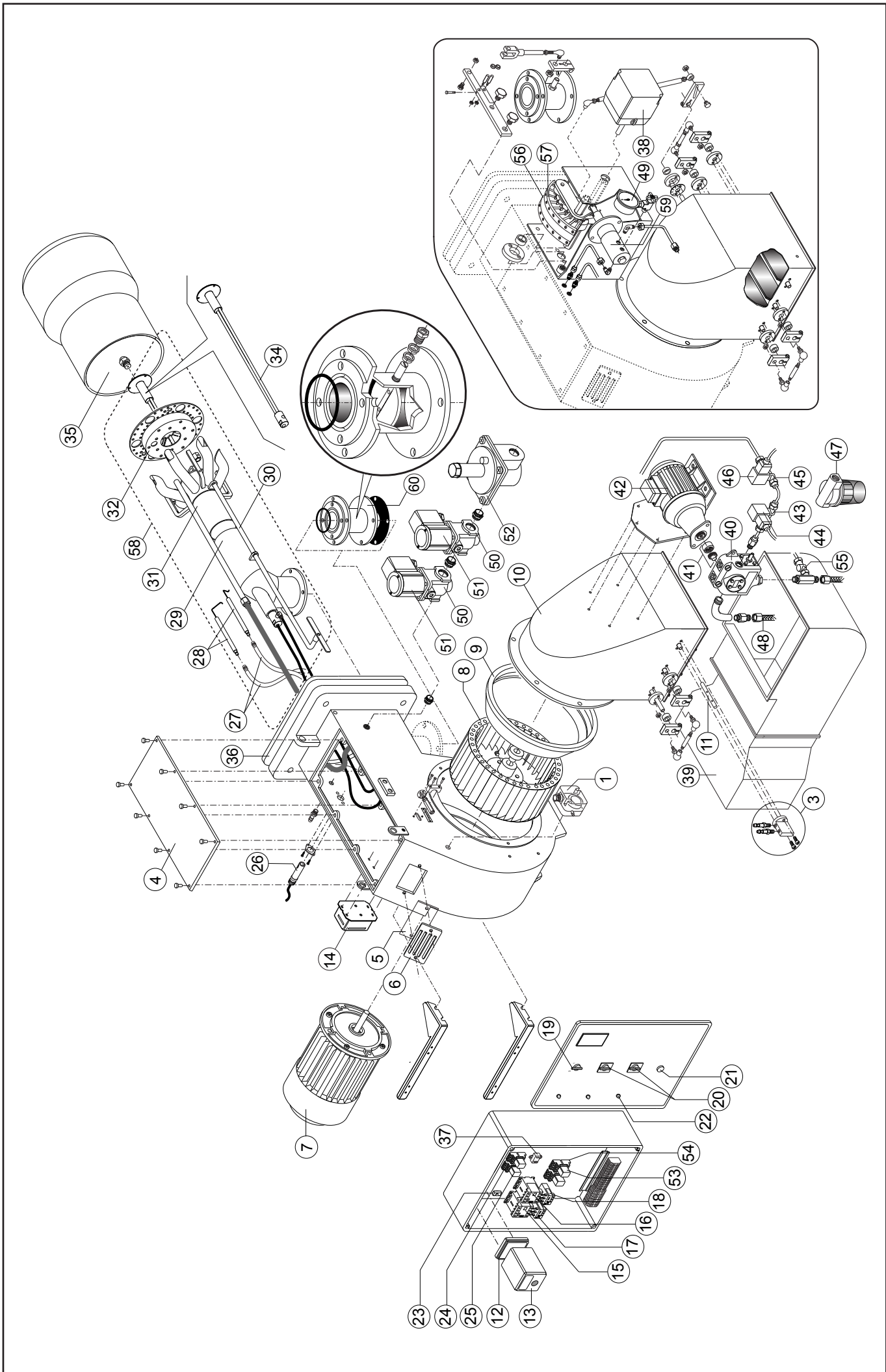


**NS - Шумоглушитель / Noise silencer**



|                              |         |
|------------------------------|---------|
| MULTICALOR 500.1 PR-PR TC    | 3142646 |
| MULTICALOR 500.1 PR-PR TC NS | 3143769 |
| MULTICALOR 500.1 PR-PR TL    | 3142647 |
| MULTICALOR 500.1 PR-PR TL NS | 3143770 |
| MULTICALOR 600.1 PR-PR TC    | 3142648 |
| MULTICALOR 600.1 PR-PR TC NS | 3143771 |
| MULTICALOR 600.1 PR-PR TL    | 3142649 |
| MULTICALOR 600.1 PR-PR TL NS | 3143772 |





# Запасные части

| Поз. | Наименование   | Description   | Арт. №                   |
|------|--|---|--------------------------|
| 1    | Реле давления воздуха  | Air pressure switch   | 65 323 047               |
| 2    | 6-контактный штекер  | 6 pin socket  | 65 322 072               |
| 3    | Ниппели для измерения давления   | Air intake set  | 65 322 346               |
| 4    | Крышка   | Cover   | 65 324 490               |
| 5    | Смотровое окно   | Inspection glass  | 65 320 487               |
| 6    | Защитная решетка смотрового окна   | Inspection glass protection                                   | 65 320 488               |
| 7    | Электродвигатель<br>11000 Вт MULTICALOR 500.1<br>15000 Вт MULTICALOR 600.1 | Motor<br>11000 W MULTICALOR 500.1<br>15000 W MULTICALOR 600.1 | 65 111 471<br>65 325 246 |
| 8    | Вентилятор<br>MULTICALOR 500.1<br>MULTICALOR 600.1                         | Fan<br>MULTICALOR 500.1<br>MULTICALOR 600.1                   | 65 321 801<br>65 321 802 |
| 9    | Кольцо всасываемого воздуха<br>MULTICALOR 500.1<br>MULTICALOR 600.1        | Air conveyor<br>MULTICALOR 500.1<br>MULTICALOR 600.1          | 65 326 791<br>65 324 264 |
| 10   | Воздухозаборный короб  | Air inlet   | 65 324 265               |
| 11   | Трубка воздухозаборного короба   | Air inlet pipe  | 65 321 230               |
| 12   | Цоколь топочного автомата  | Control box base  | 65 320 091               |
| 13   | Топочный автомат   | Control box   | 65 320 031               |
| 14   | Трансформатор поджига  | Ignition transformer  | 65 323 222               |
| 15   | Контактор  | Contacteur  | 65 323 127               |
| 16   | Контактор жидкотопливного насоса   | Oil pump contacteur   | 65 323 138               |
| 17   | Термореле  | Thermal relay   | 65 323 104               |
| 18   | Термореле жидкотопливного насоса   | Thermal relay oil pump  | 65 323 099               |
| 19   | Главный выключатель  | Main switch   | 65 324 098               |
| 20   | Переключатель топлива  | Fuel switcher   | 65 326 257               |
| 21   | Кнопка перезапуска   | Reset button  | 65 324 101               |
| 22   | Индикаторная лампа   | Lamp  | 65 324 100               |
| 23   | Держатель плавкого предохранителя  | Fuse support  | 65 324 279               |
| 24   | Цоколь реле  | Relay socket  | 65 323 149               |
| 25   | Реле   | Relay   | 65 323 139               |
| 26   | Датчик пламени   | Photocell   | 65 320 075               |
| 27   | Кабель поджига   | Ignition Cable  | 65 320 947               |
| 28   | Электроды поджига компл.   | Ignition electrodes set                                       | 65 325 222               |
| 29   | Угловая газовая труба<br>TC<br>TL  | Elbow gas pipe<br>TC<br>TL                                    | 65 321 675<br>65 324 491 |
| 30   | Регулировочный стержень<br>TC<br>TL  | Adjusting rod<br>TC<br>TL                                     | 65 324 492<br>65 324 434 |
| 31   | Газовая головка смесительного устройства                                   | Gas firing head   | 65 321 676               |
| 32   | Уравнительный диск   | Baffle plate  | 65 324 157               |
| 34   | Жидкотопливная головка смесительного устройства<br>TC<br>TL                | Light oil firing head<br>TC<br>TL                             | 65 324 494<br>65 324 769 |

# Запасные части

| Поз. | Наименование                                | Description                     | Арт. №                   |
|------|---|---------------------------------|--------------------------|
| 35   | Жаровая труба<br>TC<br>TL                   | Blast tube<br>TC<br>TL          | 65 324 815<br>65 324 816 |
| 36   | Прокладка фланца                            | Gasket                          | 65 321 128               |
| 37   | Противопопыховый фильтр                     | Antijamming filter              | 65 323 170               |
| 38   | Сервопривод                                 | Actuator                        | 65 322 902               |
| 39   | Шумоглушитель<br>MULTICALOR NS              | Noise silencer<br>MULTICALOR NS | 65 074 538               |
| 40   | Жидкотопливный насос                        | Oil pump                        | 65 322 994               |
| 41   | Сцепление                                   | Coupling                        | 65 325 386               |
| 42   | Электродвигатель жидкотопливного насоса     | Oil pump motor                  | 65 325 356               |
| 43   | Электромагнитный клапан                     | Oil valve                       | 65 323 633               |
| 44   | Катушка электромагнитного клапана           | Oil valve coil                  | 65 323 810               |
| 45   | Электромагнитный клапан                     | Oil valve                       | 65 323 633               |
| 46   | Катушка электромагнитного клапана           | Oil valve coil                  | 65 323 810               |
| 47   | Жидкотопливный фильтр                       | Oil filter                      | 65 324 103               |
| 48   | Жидкотопливный шланг                        | Oil hose                        | 65 323 182               |
| 49   | Манометр                                    | Manometer                       | 65 324 105               |
| 50   | Газовый клапан                              | Gas valve                       | 65 323 595               |
| 51   | Электромагнитная катушка                    | Gas valve coil                  | 65 323 707               |
| 52   | Регулятор давления газа                     | Gas governor                    | 65 325 208               |
| 53   | Реле  | Relay                           | 65 323 140               |
| 54   | Цоколь реле                                 | Relay socket                    | 65 323 150               |
| 55   | Обратный клапан                             | Non-return valve                | 65 325 066               |
| 56   | Регулятор соотношения газ-воздух            | Gas-air ratio controller        | 65 322 355               |
| 57   | Регулятор соотношения жидкое топливо-воздух | Light oil-air ratio controller  | 65 322 356               |
| 58   | Смесительное устройство<br>TC<br>TL         | Inner assembly<br>TC<br>TL      | ... ..<br>... ..         |
| 59   | Регулятор давления жидкого топлива          | Light oil pressure regulator    | 65 324 304               |
| 60   | Газовая заслонка в сборе                    | Gas flap assembly               | 65 325 722               |

# Запасные части

## Примечание

|   | Обозначение                        | Caption           |
|---|------------------------------------|-------------------|
| ↗ | Средства технического обслуживания | Maintenance parts |
|   | Запасные части                     | Spare parts       |
| ↻ | Быстроизнашивающиеся детали        | Wearing parts     |

|    |   |   |
|----|---|---|
| RU | ↗ | Средства технического обслуживания состоят из деталей, которые для предотвращения поломок необходимо заменять во время техобслуживания, в процессе обратной сборки демонтированных частей (к примеру, изоляционные материалы).<br>На быстроизнашивающиеся детали и средства технического обслуживания, не распространяется гарантия завода изготовителя.          |
|    | ↻ | Быстроизнашивающиеся детали - это детали, которые необходимо менять несколько раз во время эксплуатации, даже если они не до конца отслужили свой срок (к примеру, жидкотопливные форсунки и жидкотопливные фильтры).<br>На быстроизнашивающиеся детали и средства технического обслуживания, не распространяется гарантия завода изготовителя.                   |
| EN | ↗ | Maintenance parts are parts which should be replaced on a preventive basis during maintenance when reassembling disassembled parts (sealing components for example).<br>For wear parts and maintenance parts, the factory's performance warranty for them over time under commercial conditions does not apply.   |
|    | ↻ | Wear parts are parts that have to be replaced several times during the product's service life, even when use of the over all product is in line with its intended purpose (for example oil injectors and oil filters).<br>For wear parts and maintenance parts, the factory's performance warranty for them over time under commercial conditions does not apply. |

We reserve the right to make technical changes to improve our products without prior notice.  
Мы сохраняем за собой право производить технические изменения для улучшения нашей  
продукции без предварительного уведомления.

<https://partsburners.com>  
8 (800) 600-01-34