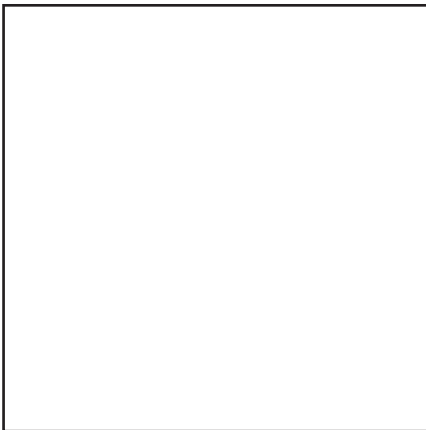


**Запасные части**  
Комбинированная  
горелка - газ /  
дизельное топливо

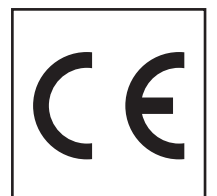
**Spare parts list**  
Dual fuel burner -  
gas / light oil

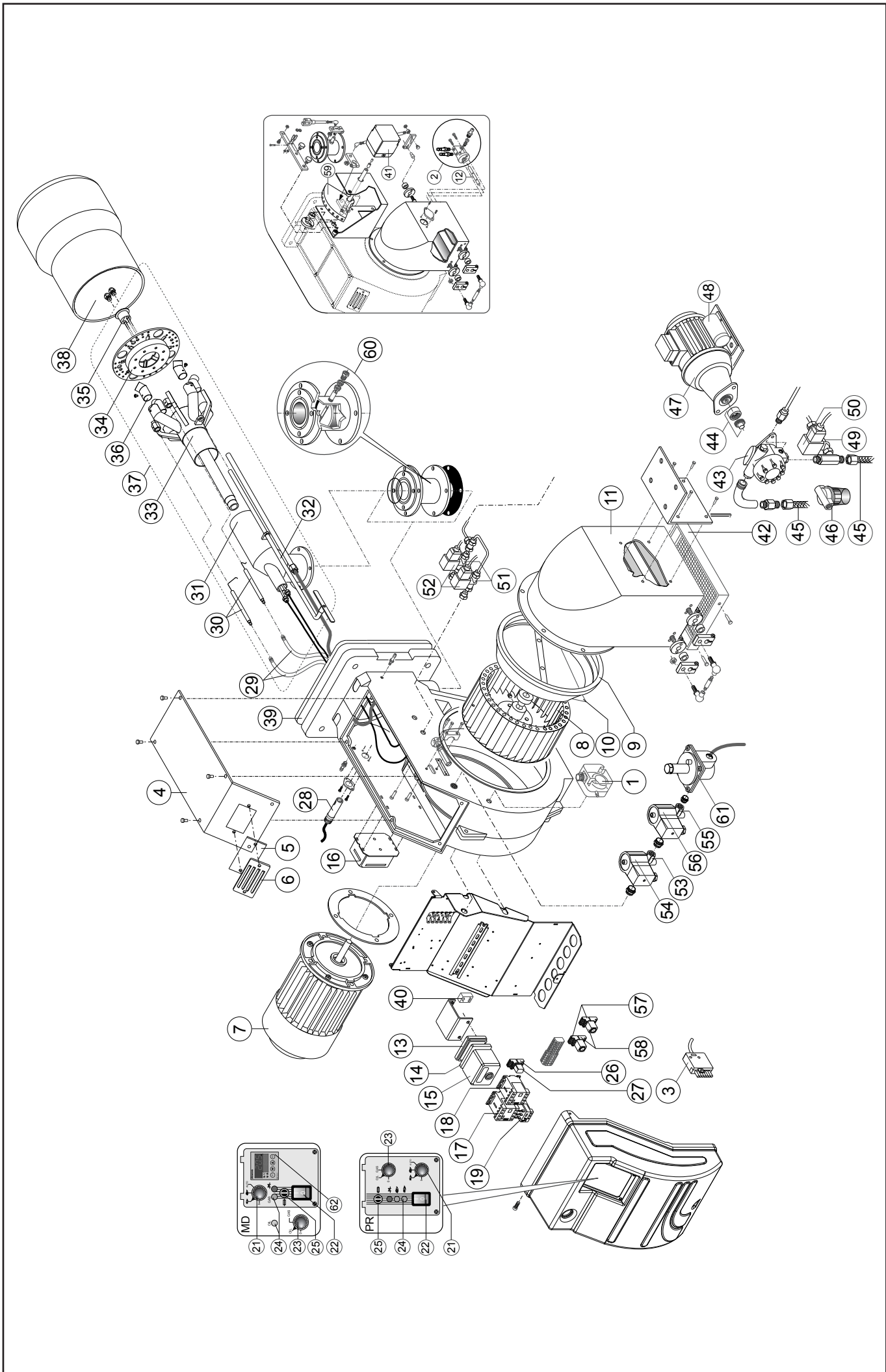


**MULTICALOR 170.1 PR-AB**  
**MULTICALOR 200.1 PR-AB**



MULTICALOR 170.1 PR-AB TC	3142638
MULTICALOR 170.1 PR-AB TL	3142639
MULTICALOR 200.1 PR-AB TC	3142640
MULTICALOR 200.1 PR-AB TL	3142641





# Запасные части

Поз.	Наименование	Description	Арт. №
1	Реле давления воздуха	Air pressure switch	65 323 047
2	Ниппели для измерения давления	Air intake set	65 322 346
3	6-контактный штекер	6 pin socket	65 322 072
4	Крышка	Cover	65 320 676
5	Смотровое окно	Inspection glass	65 320 487
6	Защитная решетка смотрового окна	Inspection glass protection	65 320 488
7	Электродвигатель 3000 Вт MULTICALOR 170.1 4000 Вт MULTICALOR 200.1	Motor 3000 W MULTICALOR 170.1 4000 W MULTICALOR 200.1	65 322 831 65 325 351
8	Вентилятор	Fan	65 321 798
9	Кольцо всасываемого воздуха	Air conveyor	65 320 643
10	Направляющая всасываемого воздуха MULTICALOR 200.1	Air recycling MULTICALOR 200.1	65 320 625
11	Воздухозаборный короб	Air inlet	65 320 555
12	Трубка воздухозаборного короба	Air inlet pipe	65 321 230
13	Преобразователь датчика пламени	Flame sensor monitor	65 113 521
14	Цоколь топочного автомата	Control box base	65 320 092
15	Топочный автомат	Control box	65 324 042
16	Трансформатор поджига	Ignition transformer	65 323 222
17	Контактор	Contacteur	65 323 131
18	Контактор жидкотопливного насоса	Oil pump contacteur	65 323 138
19	Термореле	Thermal relay	65 323 108
21	Переключатель "Выше-Ниже"	Switcher "High-Low"	65 323 067
22	Главный выключатель	Main switch	65 323 064
23	Переключатель топлива	Fuel switcher	65 323 067
24	Индикаторная лампа	Lamp	65 322 053
25	Держатель плавкого предохранителя	Fuse support	65 322 181
26	Цоколь реле	Relay socket	65 323 149
27	Реле	Relay	65 323 139
28	Датчик пламени	Photocell	65 320 075
29	Кабель поджига	Ignition Cable	65 320 946
30	Электроды поджига компл.	Ignition electrodes set	65 325 155
31	Угловая газовая труба TC TL	Elbow gas pipe TC TL	65 321 674 65 324 593
32	Регулировочный стержень TC TL	Adjusting rod TC TL	65 320 244 65 320 245
33	Головка смесительного устройства	Firing head	840050064301
34	Уравнительный диск	Baffle plate	65 320 821
35	Форсуночный адаптер	Nozzle adapter	65 321 807
36	Газовое сопло	Gas diffuser	65 325 795
37	Смесительное устройство TC TL	Inner assembly TC TL	65 325 764 65 325 512

# Запасные части

Поз.	Наименование	Description	Арт. №
38	Жаровая труба MULTICALOR 170.1 TC TL MULTICALOR 200.1 TC TL	Blast tube MULTICALOR 170.1 TC TL MULTICALOR 200.1 TC TL	65 320 451 65 320 452 65 320 453 65 320 454
39	Прокладка фланца	Gasket	65 321 124
40	Противопопыховый фильтр	Antijamming filter	65 323 170
41	Сервопривод	Actuator	65 322 896
42	Защитная решетка	Protection grid	65 320 557
43	Жидкотопливный насос MULTICALOR 170.1 MULTICALOR 200.1	Oil pump MULTICALOR 170.1 MULTICALOR 200.1	65 322 950 65 322 951
44	Сцепление	Coupling	65 325 387
45	Жидкотопливный шланг MULTICALOR 170.1 MULTICALOR 200.1	Oil hose MULTICALOR 170.1 MULTICALOR 200.1	65 323 184 65 323 182
46	Жидкотопливный фильтр	Oil filter	65 324 806
47	Электродвигатель жидкотопливного насоса	Oil pump motor	65 322 775
48	Конденсатор	Capacitor	65 321 854
49	Электромагнитный клапан	Oil valve	65 323 623
50	Катушка электромагнитного клапана	Oil valve coil	65 323 780
51	Электромагнитный клапан	Oil valve	65 325 784
52	Катушка электромагнитного клапана	Oil valve coil	65 323 767
53	Газовый клапан	Gas valve	65 323 595
54	Электромагнитная катушка	Gas valve coil	65 323 707
55	Газовый клапан	Gas valve	65 323 595
56	Электромагнитная катушка	Gas valve coil	65 323 707
57	Цоколь реле	Relay socket	65 323 150
58	Реле	Relay	65 324 212
59	Регулятор соотношения топливо-воздух	Fuel-air ratio controller	65 322 355
60	Газовая заслонка в сборе	Gas flap assembly	65 325 510
61	Регулятор давления газа	Gas governor	65 325 207
62	Универсальный регулятор мощности	Universal PID regulator	65 301 220

# Запасные части

## Примечание

	Обозначение	Caption
✂	Средства технического обслуживания	Maintenance parts
	Запасные части	Spare parts
🔄	Быстроизнашивающиеся детали	Wearing parts

RU	✂	Средства технического обслуживания состоят из деталей, которые для предотвращения поломок необходимо заменять во время техобслуживания, в процессе обратной сборки демонтированных частей (к примеру, изоляционные материалы). На быстроизнашивающиеся детали и средства технического обслуживания, не распространяется гарантия завода изготовителя.
	🔄	Быстроизнашивающиеся детали - это детали, которые необходимо менять несколько раз во время эксплуатации, даже если они не до конца отслужили свой срок (к примеру, жидкотопливные форсунки и жидкотопливные фильтры). На быстроизнашивающиеся детали и средства технического обслуживания, не распространяется гарантия завода изготовителя.
EN	✂	Maintenance parts are parts which should be replaced on a preventive basis during maintenance when reassembling disassembled parts (sealing components for example). For wear parts and maintenance parts, the factory's performance warranty for them over time under commercial conditions does not apply.
	🔄	Wear parts are parts that have to be replaced several times during the product's service life, even when use of the over all product is in line with its intended purpose (for example oil injectors and oil filters). For wear parts and maintenance parts, the factory's performance warranty for them over time under commercial conditions does not apply.

We reserve the right to make technical changes to improve our products without prior notice.  
Мы сохраняем за собой право производить технические изменения для улучшения нашей  
продукции без предварительного уведомления.

<https://partsburners.com>  
8 (800) 600-01-34