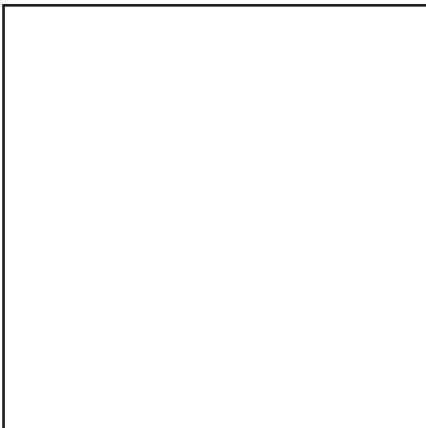




Запасные части
Комбинированная
горелка - газ /
дизельное топливо

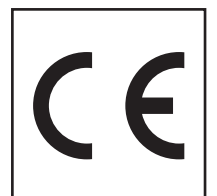
Spare parts list
Dual fuel burner -
gas / light oil

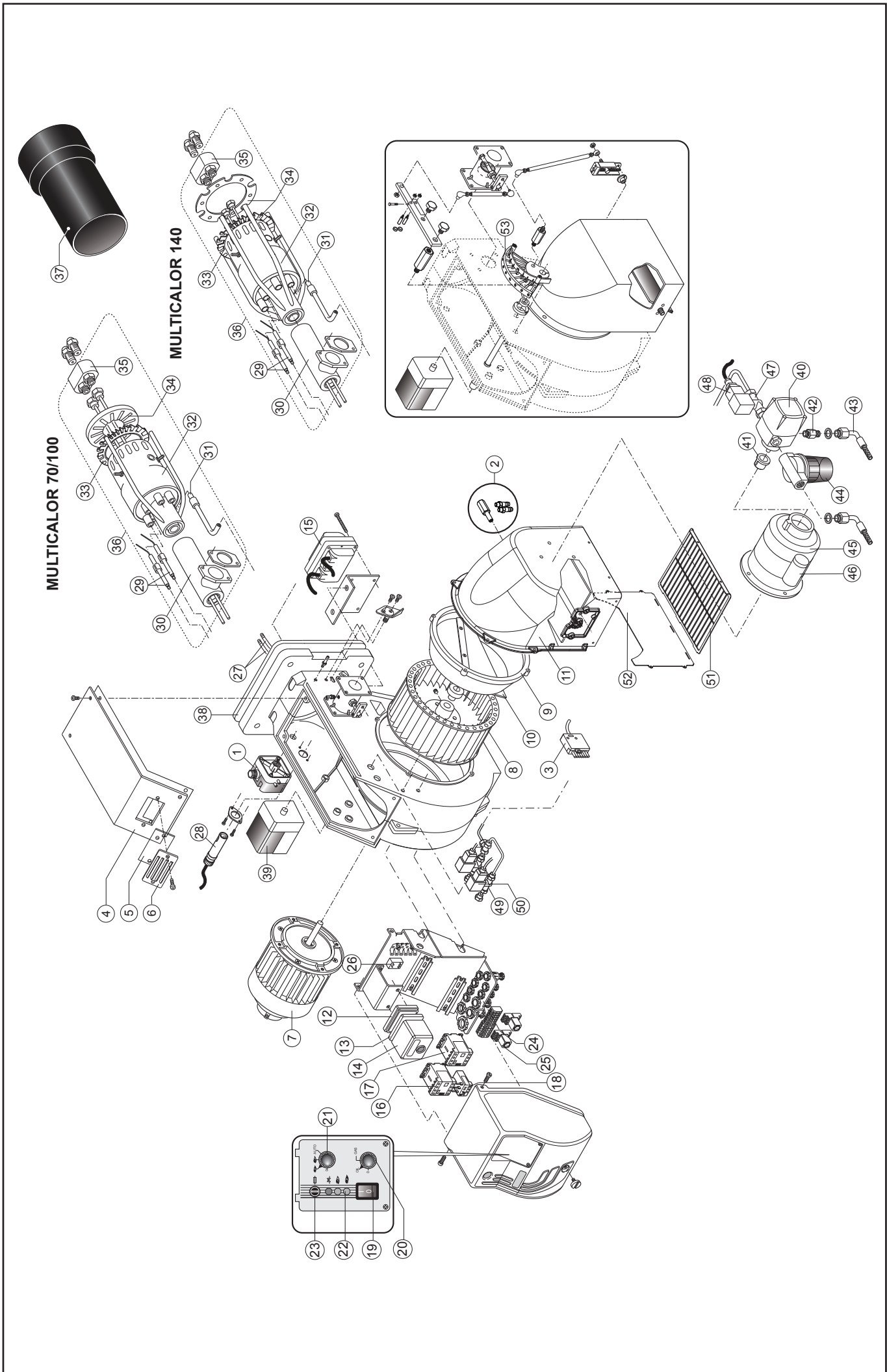


MULTICALOR 70 PR-AB
MULTICALOR 100 PR-AB
MULTICALOR 140 PR-AB



MULTICALOR 70 PR-AB TC	3142632
MULTICALOR 70 PR-AB TL	3142633
MULTICALOR 100 PR-AB TC	3142634
MULTICALOR 100 PR-AB TL	3142635
MULTICALOR 140 PR-AB TC	3142636
MULTICALOR 140 PR-AB TL	3142637





Запасные части

Поз.	Наименование	Description	Арт. №
1	Реле давления воздуха	Air pressure switch	65 323 047
2	Ниппели для измерения давления	Air intake set	65 324 718
3	6-контактный штекер	6 pin socket	65 322 072
4	Крышка	Cover	65 324 052
5	Смотровое окно	Inspection glass	65 320 487
6	Защитная решетка смотрового окна	Inspection glass protection	65 320 488
7	Электродвигатель 1100 Вт MULTICALOR 70/100 2200 Вт MULTICALOR 140	Motor 1100 W MULTICALOR 70/100 2200 W MULTICALOR 140	65 325 323 65 325 414
8	Вентилятор MULTICALOR 70 MULTICALOR 100 MULTICALOR 140	Fan MULTICALOR 70 MULTICALOR 100 MULTICALOR 140	65 321 777 65 321 776 65 321 775
9	Кольцо всасываемого воздуха	Air conveyor	65 320 639
10	Направляющая всасываемого воздуха	Air recycling	65 320 622
11	Воздухозаборный короб MULTICALOR 70/100 MULTICALOR 140	Air inlet MULTICALOR 70/100 MULTICALOR 140	65 324 812 65 324 054
12	Преобразователь датчика пламени	Flame sensor monitor	65 113 521
13	Цоколь топочного автомата	Control box base	65 320 092
14	Топочный автомат	Control box	65 324 042
15	Трансформатор поджига	Ignition transformer	65 323 223
16	Контактор	Contacteur	65 323 138
17	Контактор жидкотопливного насоса MULTICALOR 140	Oil pump contacteur MULTICALOR 140	65 323 138
18	Термореле MULTICALOR 70 MULTICALOR 100 MULTICALOR 140	Thermal relay MULTICALOR 70 MULTICALOR 100 MULTICALOR 140	65 323 099 65 323 100 65 323 101
19	Главный выключатель	Main switch	65 323 064
20	Переключатель топлива	Fuel switcher	65 323 067
21	Переключатель	Selector	65 323 067
22	Индикаторная лампа	Lamp	65 322 053
23	Держатель плавкого предохранителя	Fuse support	65 322 181
24	Цоколь реле	Relay socket	65 323 150
25	Реле	Relay	65 324 212
26	Противопомеховый фильтр	Antijamming filter	65 323 170
27	Кабель поджига TC TL MULTICALOR 70/100 TL MULTICALOR 140	Ignition Cable TC TL MULTICALOR 70/100 TL MULTICALOR 140	65 320 940 65 320 942 65 322 266
28	Датчик пламени	Photocell	65 320 075
29	Электроды поджига компл.	Ignition electrodes set	65 322 322
30	Газовая труба	Gas pipe	65 321 638
31	Регулировочный стержень	Adjusting rod	65 320 230

Запасные части

Поз.	Наименование	Description	Арт. №
32	Головка смесительного устройства MULTICALOR 70/100 TC TL MULTICALOR 140 TC TL	Firing head MULTICALOR 70/100 TC TL MULTICALOR 140 TC TL	65 321 639 65 321 640 65 321 641 65 321 642
33	Диск MULTICALOR 70/100 MULTICALOR 140	Rear disc MULTICALOR 70/100 MULTICALOR 140	65 320 733 65 322 310
34	Уравнительный диск	Baffle plate	65 320 808
35	Форсуночный адаптер	Nozzle adapter	65 320 711
36	Смесительное устройство MULTICALOR 70/100 TC TL MULTICALOR 140 TC TL	Inner assembly MULTICALOR 70/100 TC TL MULTICALOR 140 TC TL	65 322 502 65 322 503 65 325 175 65 322 504
37	Жаровая труба MULTICALOR 70 TC TL MULTICALOR 100 TC TL MULTICALOR 140 TC TL	Blast tube MULTICALOR 70 TC TL MULTICALOR 100 TC TL MULTICALOR 140 TC TL	65 320 411 65 320 412 65 320 402 65 320 403 65 320 419 65 320 420
38	Прокладка фланца MULTICALOR 70/100 MULTICALOR 140	Gasket MULTICALOR 70/100 MULTICALOR 140	65 321 117 65 321 119
39	Сервопривод	Actuator	65 322 895
40	Жидкотопливный насос MULTICALOR 70 MULTICALOR 100 MULTICALOR 140	Oil pump MULTICALOR 70 MULTICALOR 100 MULTICALOR 140	65 322 960 65 322 953 65 322 950
41	Сцепление MULTICALOR 70/100 MULTICALOR 140	Coupling MULTICALOR 70/100 MULTICALOR 140	65 322 918 65 325 387
42	Фитинг	Fitting	65 323 194
43	Жидкотопливный шланг	Oil hose	65 323 184
44	Жидкотопливный фильтр	Oil filter	65 324 051
45	Электродвигатель жидкотопливного насоса MULTICALOR 70/100 MULTICALOR 140	Oil pump motor MULTICALOR 70/100 MULTICALOR 140	65 322 789 65 322 775
46	Конденсатор MULTICALOR 70/100 MULTICALOR 140	Capacitor MULTICALOR 70/100 MULTICALOR 140	65 321 852 65 321 854
47	Электромагнитный клапан	Oil valve	65 323 754
48	Катушка электромагнитного клапана	Oil valve coil	65 323 765
49	Электромагнитный клапан	Oil valve	65 323 624
50	Катушка электромагнитного клапана	Oil valve coil	65 323 782
51	Защитная решетка	Protection grid	65 324 049
52	Закрывающий лист	Sheet closing	65 324 050
53	Регулятор соотношения топливо-воздух	Fuel-air ratio controller	65 322 356

Запасные части

Примечание

	Обозначение	Caption
✂	Средства технического обслуживания	Maintenance parts
	Запасные части	Spare parts
🔄	Быстроизнашивающиеся детали	Wearing parts

RU	✂	Средства технического обслуживания состоят из деталей, которые для предотвращения поломок необходимо заменять во время техобслуживания, в процессе обратной сборки демонтированных частей (к примеру, изоляционные материалы). На быстроизнашивающиеся детали и средства технического обслуживания, не распространяется гарантия завода изготовителя.
	🔄	Быстроизнашивающиеся детали - это детали, которые необходимо менять несколько раз во время эксплуатации, даже если они не до конца отслужили свой срок (к примеру, жидкотопливные форсунки и жидкотопливные фильтры). На быстроизнашивающиеся детали и средства технического обслуживания, не распространяется гарантия завода изготовителя.
EN	✂	Maintenance parts are parts which should be replaced on a preventive basis during maintenance when reassembling disassembled parts (sealing components for example). For wear parts and maintenance parts, the factory's performance warranty for them over time under commercial conditions does not apply.
	🔄	Wear parts are parts that have to be replaced several times during the product's service life, even when use of the over all product is in line with its intended purpose (for example oil injectors and oil filters). For wear parts and maintenance parts, the factory's performance warranty for them over time under commercial conditions does not apply.

We reserve the right to make technical changes to improve our products without prior notice.
Мы сохраняем за собой право производить технические изменения для улучшения нашей
продукции без предварительного уведомления.

<https://partsburners.com>
8 (800) 600-01-34