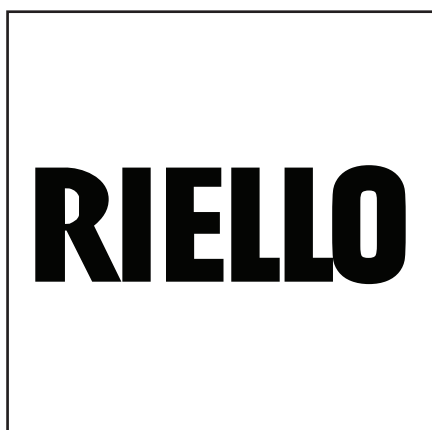


Запасные части **Spare parts list**
Дизельная горелка **Light oil burner**



Gulliver BLU BGK3



BGK3

375 T1

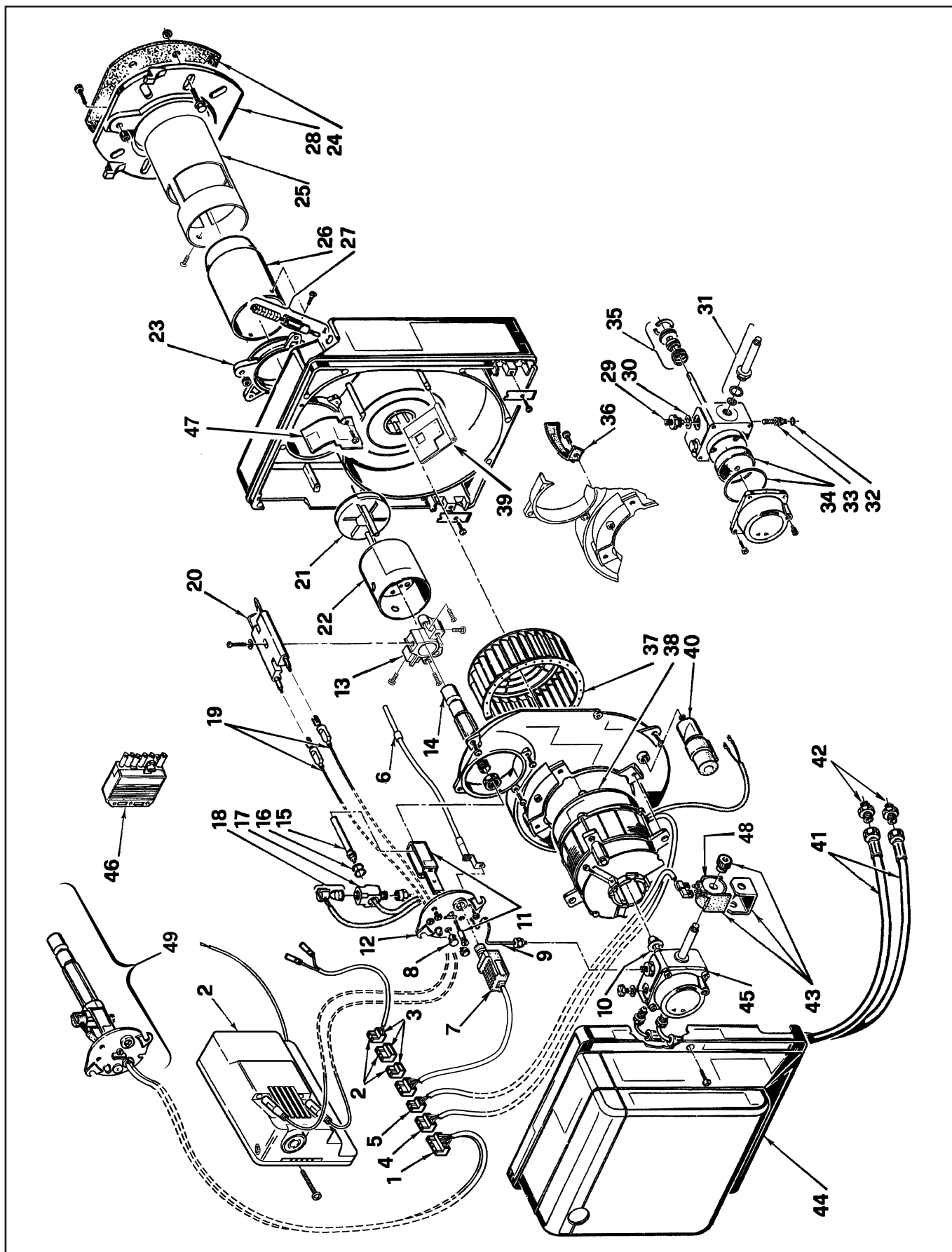
20012189
20015628

RU

EN



Запасные части



Запасные части

Поз.	Наименование	Description	Арт. №
1	Штекер	Socket	3007456
2	Топочный автомат	Control box	3001168
3	Штекеры в комплекте	Socket cpl.	3020145
4	Штекер электродвигателя	Socket motor	3007454
5	Кабель жидкотопливного насоса	Oil pump cable	3007772
6	Оптоволоконный кабель	Optical fiber cable	3002604
7	Датчик пламени	Photocell	3007492
8	Смотровое окно	Inspection glass	3007458
9	Жидкотопливная трубка	Oil pipe	3007773
10	Сцепление	Coupling	3000443
11	Держатель	Bracket	3007512
12	Крышка смесительного устройства	Cover mixing head	20015046
13	Фиксатор форсуночного адаптера	Nozzle adapter fixator	3002596
14	Форсуночный адаптер	Nozzle adapter	20015044
15	Подогреватель	Heater	3008546
16	Кольцевая прокладка	O-Ring seal	3007172
17	Фитинг	Fitting	3007463
18	Термостат	Thermostat	3008547
19	Кабель поджига	Ignition cable	3002324
20	Блок электродов поджига	Ignition block electrode	3007617
21	Уравнительный диск	Baffle plate	3020540
22	Воздушный распределитель	Suction duck	3020544
23	Фиксатор горелки	Burner fixator	20015043
24	Прокладка фланца	Flange gasket	3005795
25	Головка жаровой трубы	Fire tube head	3010148
26	Жаровая труба	Fire tube	20015042
27	Регулятор положения воздушной заслонки	Air flap regulator	3007648
28	Фланец	Flange	3005796
29	Фитинг	Fitting	3007268
30	Металлическая прокладка	Metallic seal	3007087
31	Электромагнитный соленоид насоса	Oil pump electromagnetic solenoid	3007582
32	Кольцевая прокладка	O-Ring seal	3007028
33	Регулятор давления	Pressure regulator	3007202
34	Фильтр жидкотопливного насоса + прокладка	Oil pump filter + O-Ring	3008653
35	Сальник жидкотопливного насоса	Pump lip seal	3000439
36	Направляющая всасываемого воздуха	Air recycling	3007651
37	Вентилятор	Air fan	3007652
38	Электродвигатель	Motor	3008492
39	Воздушная заслонка	Air flap	3007650
40	Конденсатор	Capacitor	20087037
41	Жидкотопливный шланг	Oil hose	3005720
42	Фитинг	Fitting	3009068
43	Скоба + гайка	Bracket + nut	3007566
44	Кожух горелки	Burner cover	3008082

Запасные части

Примечание



Поз.	Наименование	Description	Арт. №	
45	Жидкотопливный насос	Oil pump	3007771	
46	7-контактный разъем	Plug 7 pin	3006937	
47	Воздушная заслонка	Air flap	3007665	
48	Электромагнитная катушка	Electromagnetic coil	3007565	
49	Форсуночный стержень в сборе (включая позиции 4, 7-8, 11-12 и 14-17)	Oil line assm. (including items 4, 7-8, 11-12 and 14-17)	20015047	

	Обозначение	Caption
🔧	Средства технического обслуживания	Maintenance parts
	Запасные части	Spare parts
🔄	Быстроизнашивающиеся детали	Wearing parts

RU	🔧	Средства технического обслуживания состоят из деталей, которые для предотвращения поломок необходимо заменять во время техобслуживания, в процессе обратной сборки демонтированных частей (к примеру, изоляционные материалы). На быстроизнашивающиеся детали и средства технического обслуживания, не распространяется гарантия завода изготовителя.
	🔄	Быстроизнашивающиеся детали - это детали, которые необходимо менять несколько раз во время эксплуатации, даже если они не до конца отслужили свой срок (к примеру, жидкотопливные форсунки и жидкотопливные фильтры). На быстроизнашивающиеся детали и средства технического обслуживания, не распространяется гарантия завода изготовителя.
EN	🔧	Maintenance parts are parts which should be replaced on a preventive basis during maintenance when reassembling disassembled parts (sealing components for example). For wear parts and maintenance parts, the factory's performance warranty for them over time under commercial conditions does not apply.
	🔄	Wear parts are parts that have to be replaced several times during the product's service life, even when use of the over all product is in line with its intended purpose (for example oil injectors and oil filters). For wear parts and maintenance parts, the factory's performance warranty for them over time under commercial conditions does not apply.

We reserve the right to make technical changes to improve our products without prior notice.
Мы сохраняем за собой право производить технические изменения для улучшения нашей продукции без предварительного уведомления.

09 14 / 20013963 (3)

<https://partsburners.com>
8 (800) 600-01-34