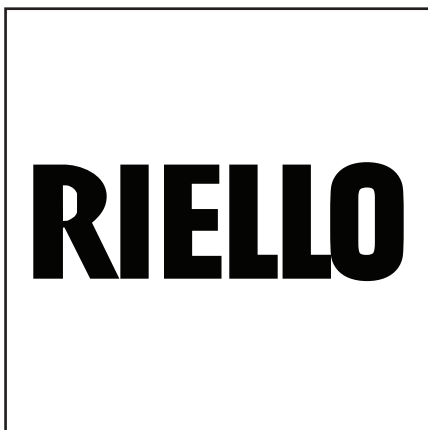


**Запасные части**      **Spare parts list**  
**Дизельная горелка**      **Light oil burner**

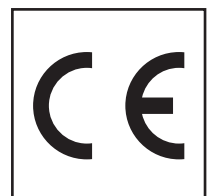


**Gulliver BLU BGK1**  
**Gulliver BLU BGK2**

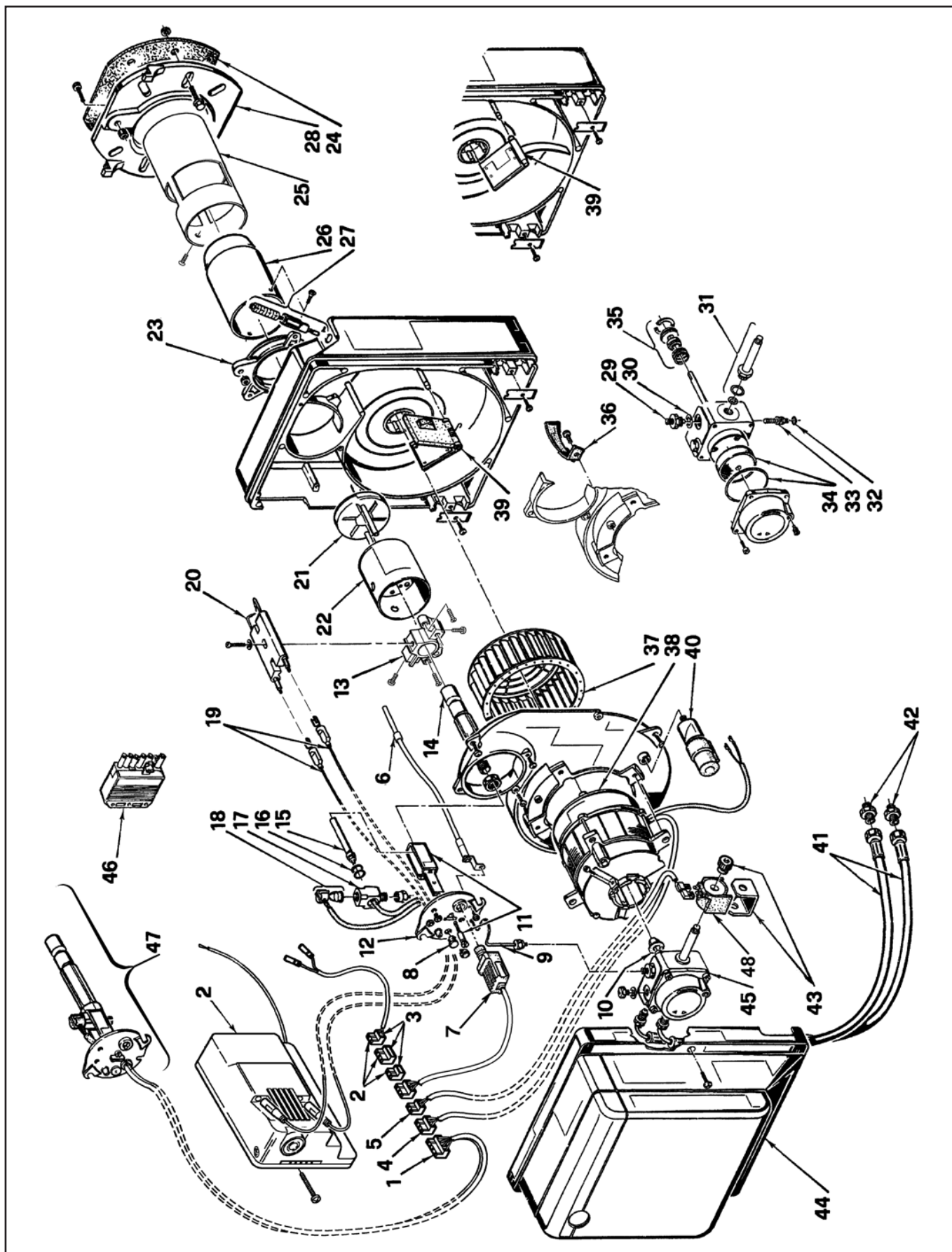
RU  
EN



BGK1	370 T1	3737006 3737066
BGK2	374 T1	3737406 3737456



# Запасные части



# Запасные части

Поз.	Наименование	Description	Арт. №
1	Штекер	Socket	3007456
2	Топочный автомат	Control box	3001168
3	Штекеры в комплекте	Socket cpl.	3020145
4	Штекер электродвигателя	Socket motor	3007454
5	Кабель жидкотопливного насоса	Oil pump cable	3007772
6	Оптоволоконный кабель	Optical fiber cable	3002604
7	Датчик пламени	Photocell	3007492
8	Смотровое окно	Inspection glass	3007458
9	Жидкотопливная трубка	Oil pipe	3007673
10	Сцепление	Coupling	3000443
11	Держатель	Bracket	3007512
12	Крышка смесительного устройства	Cover mixing head	3008800
13	Фиксатор форсуночного адаптера	Nozzle adapter fixator	3002596
14	Форсуночный адаптер	Nozzle adapter	3007467
15	Подогреватель	Heater	3008546
16	Кольцевая прокладка	O-Ring seal	3007172
17	Фитинг	Fitting	3007463
18	Термостат	Thermostat	3008547
19	Кабель поджига	Ignition cable	3002324
20	Блок электродов поджига	Ignition block electrode	3007617
21	Уравнительный диск BGK1 BGK2	Baffle plate BGK1 BGK2	3020539 3020540
22	Воздушный распределитель BGK1 BGK2	Suction duck BGK1 BGK2	3020543 3020544
23	Фиксатор горелки	Burner fixator	3007485
24	Прокладка фланца	Flange gasket	3005795
25	Головка жаровой трубы BGK1 BGK2	Fire tube head BGK1 BGK2	3002411 3010148
26	Жаровая труба BGK1 BGK2	Fire tube BGK1 BGK2	3020149 3020150
27	Регулятор положения воздушной заслонки BGK1 BGK2	Air flap regulator BGK1 BGK2	3008728 3007499
28	Фланец	Flange	3008637
29	Фитинг	Fitting	3007268
30	Металлическая прокладка	Metallic seal	3007087
31	Электромагнитный соленоид насоса	Oil pump electromagnetic solenoid	3007582
32	Кольцевая прокладка	O-Ring seal	3007028
33	Регулятор давления	Pressure regulator	3007202
34	Фильтр жидкотопливного насоса + прокладка	Oil pump filter + O-Ring	3008653
35	Сальник жидкотопливного насоса	Pump lip seal	3000439
36	Направляющая всасываемого воздуха	Air recycling	3007475
37	Вентилятор	Air fan	3007476

# Запасные части

Поз.	Наименование	Description	Арт. №	
38	Электродвигатель	Motor	3008489	
39	Воздушная заслонка BGK1 BGK2	Air flap  BGK1 BGK2	3008899 3002999	
40	Конденсатор	Capacitor	20087035	
41	Жидкотопливный шланг	Oil hose	3005720	
42	Фитинг	Fitting	3009068	
43	Скоба + гайка	Bracket + nut	3007566	
44	Кожух горелки	Burner cover	3008082	
45	Жидкотопливный насос	Oil pump	3007771	
46	7-контактный разъем	Plug 7 pin	3006937	
47	Форсуночный стержень в сборе (включая позиции 4, 7-8, 11-12 и 14-17)	Oil line assm. (including items 4, 7-8, 11-12 and 14-17)	3008809	
48	Электромагнитная катушка	Electromagnetic coil	3008682	

# Заметки

---




	Обозначение	Caption
✂	Средства технического обслуживания	Maintenance parts
	Запасные части	Spare parts
🔄	Быстроизнашивающиеся детали	Wearing parts

RU	✂	Средства технического обслуживания состоят из деталей, которые для предотвращения поломок необходимо заменить во время техобслуживания, в процессе обратной сборки демонтированных частей (к примеру, изоляционные материалы). На быстроизнашивающиеся детали и средства технического обслуживания, не распространяется гарантия завода изготовителя.
	🔄	Быстроизнашивающиеся детали - это детали, которые необходимо менять несколько раз во время эксплуатации, даже если они не до конца отслужили свой срок (к примеру, жидкотопливные форсунки и жидкотопливные фильтры). На быстроизнашивающиеся детали и средства технического обслуживания, не распространяется гарантия завода изготовителя.
EN	✂	Maintenance parts are parts which should be replaced on a preventive basis during maintenance when reassembling disassembled parts (sealing components for example). For wear parts and maintenance parts, the factory's performance warranty for them over time under commercial conditions does not apply.
	🔄	Wear parts are parts that have to be replaced several times during the product's service life, even when use of the over all product is in line with its intended purpose (for example oil injectors and oil filters). For wear parts and maintenance parts, the factory's performance warranty for them over time under commercial conditions does not apply.

We reserve the right to make technical changes to improve our products without prior notice.  
Мы сохраняем за собой право производить технические изменения для улучшения нашей продукции без предварительного уведомления.

10 14 / 2908267 (4)

<https://partsburners.com>  
8 (800) 600-01-34