

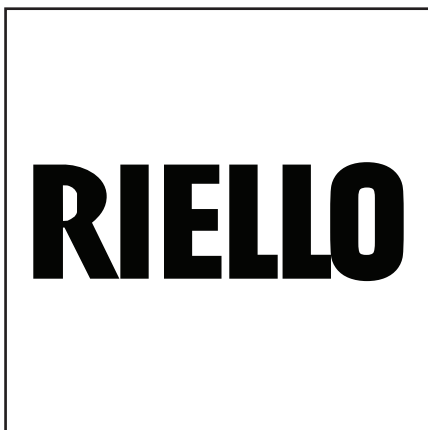


Запасные части
Дизельная горелка

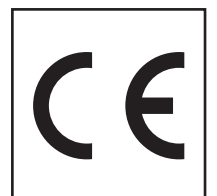
Spare parts list
Light oil burner



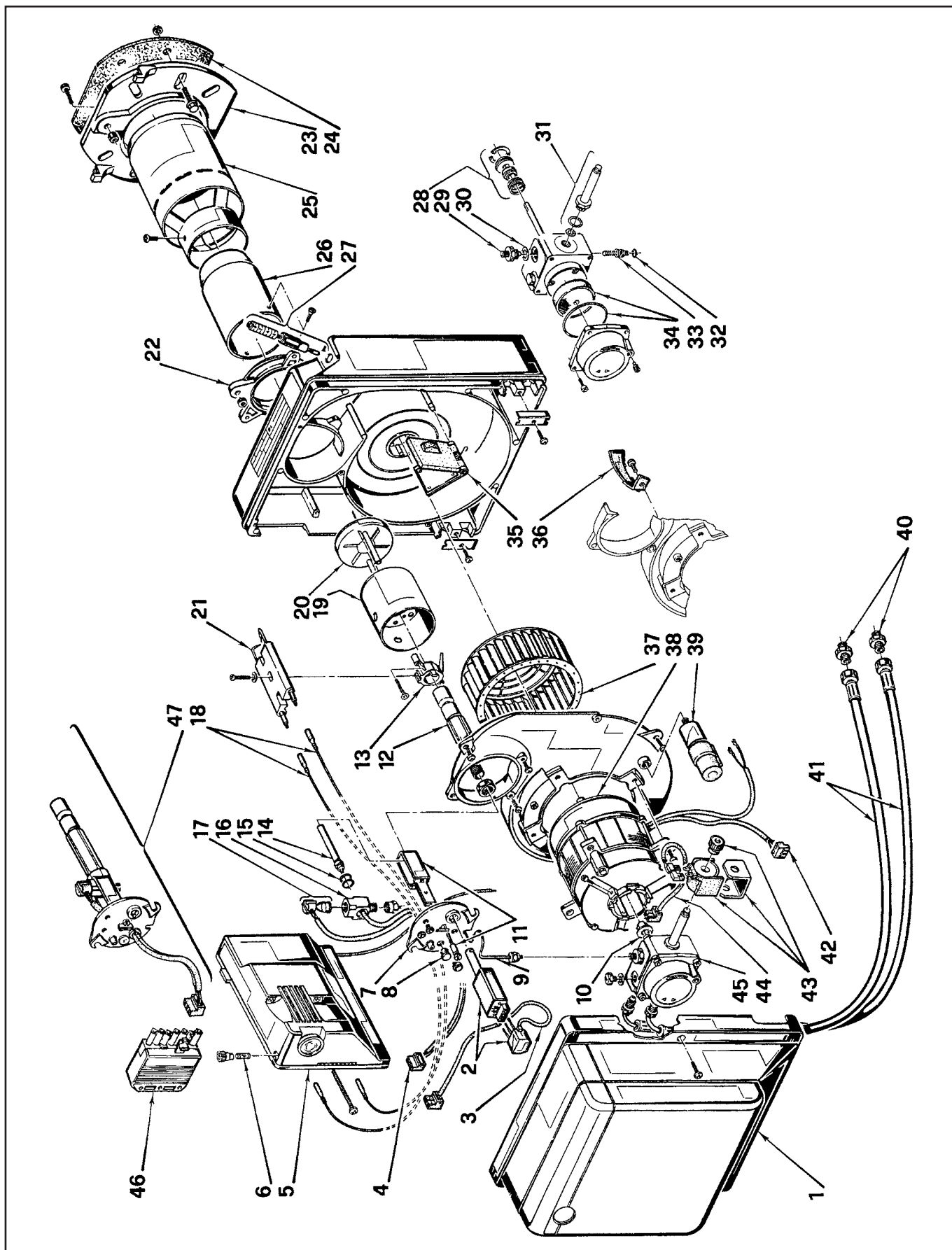
Gulliver BLU BGK1
Gulliver BLU BGK2



BGK1	370 T1	3737000
BGK2	374 T1	3737400



Запасные части



Запасные части

Поз.	Наименование	Description	Арт. №
1	Кожух горелки	Burner cover	3008082
2	Датчик пламени	Photocell	3008461
3	Кабель датчика пламени	Photocell cable	3008462
4	Штекер	Socket	3007456
5	Топочный автомат	Control box	3001168
6	Плавкий предохранитель	Fuse	3007396
7	Крышка смесительного устройства	Cover mixing head	3008800
8	Смотровое окно	Inspection glass	3007458
9	Жидкотопливная трубка	Oil pipe	3007673
10	Сцепление	Coupling	3000443
11	Держатель	Bracket	3007512
12	Форсуночный адаптер	Nozzle adapter	3007467
13	Фиксатор форсуночного адаптера	Nozzle adapter fixator	3007466
14	Подогреватель	Heater	3008546
15	Кольцевая прокладка	O-Ring seal	3007172
16	Фитинг	Fitting	3007463
17	Термостат	Thermostat	3008547
18	Кабель поджига	Ignition cable	3007465
19	Воздушный распределитель BGK1 BGK2	Suction duck BGK1 BGK2	3008801 3008802
20	Уравнительный диск BGK1 BGK2	Baffle plate BGK1 BGK2	3008803 3008804
21	Блок электродов поджига	Ignition block electrode	3007617
22	Фиксатор горелки	Burner fixator	3007485
23	Фланец	Flange	3008637
24	Прокладка фланца	Flange gasket	3005795
25	Головка жаровой трубы BGK1 BGK2	Fire tube head BGK1 BGK2	3008805 3008806
26	Жаровая труба BGK1 BGK2	Fire tube BGK1 BGK2	3008807 3008808
27	Регулятор положения воздушной заслонки	Air flap regulator	3008728
28	Сальник жидкотопливного насоса	Pump lip seal	3000439
29	Фитинг	Fitting	3007268
30	Металлическая прокладка	Metallic seal	3007087
31	Электромагнитный соленоид насоса	Oil pump electromagnetic solenoid	3007582
32	Кольцевая прокладка	O-Ring seal	3007028
33	Регулятор давления	Pressure regulator	3007202
34	Фильтр жидкотопливного насоса + прокладка	Oil pump filter + O-Ring	3008653
35	Воздушная заслонка BGK1 BGK2	Air flap BGK1 BGK2	3008899 3008729
36	Направляющая всасываемого воздуха	Air recycling	3007475
37	Вентилятор	Air fan	3007476

Запасные части

Поз.	Наименование	Description	Арт. №	
38	Электродвигатель	Motor	3008489	
39	Конденсатор	Capacitor	3007479	
40	Фитинг	Fitting	3009068	
41	Жидкотопливный шланг	Oil hose	3005720	
42	Штекер электродвигателя	Socket motor	3007454	
43	Электромагнитная катушка в комплекте	Electromagnetic coil cpl.	3007566	
44	Кабель жидкотопливного насоса	Oil pump cable	3007772	
45	Жидкотопливный насос	Oil pump	3007771	
46	7-контактный разъем	Plug 7 pin	3006937	
47	Форсуночный стержень в сборе (включая позиции 4, 7-8, 11-12 и 14-17)	Oil line assm. (including items 4, 7-8, 11-12 and 14-17)	3008809	



	Обозначение	Caption
✂	Средства технического обслуживания	Maintenance parts
	Запасные части	Spare parts
🔄	Быстроизнашивающиеся детали	Wearing parts

RU	✂	Средства технического обслуживания состоят из деталей, которые для предотвращения поломок необходимо заменить во время техобслуживания, в процессе обратной сборки демонтированных частей (к примеру, изоляционные материалы). На быстроизнашивающиеся детали и средства технического обслуживания, не распространяется гарантия завода изготовителя.
	🔄	Быстроизнашивающиеся детали - это детали, которые необходимо менять несколько раз во время эксплуатации, даже если они не до конца отслужили свой срок (к примеру, жидкотопливные форсунки и жидкотопливные фильтры). На быстроизнашивающиеся детали и средства технического обслуживания, не распространяется гарантия завода изготовителя.
EN	✂	Maintenance parts are parts which should be replaced on a preventive basis during maintenance when reassembling disassembled parts (sealing components for example). For wear parts and maintenance parts, the factory's performance warranty for them over time under commercial conditions does not apply.
	🔄	Wear parts are parts that have to be replaced several times during the product's service life, even when use of the over all product is in line with its intended purpose (for example oil injectors and oil filters). For wear parts and maintenance parts, the factory's performance warranty for them over time under commercial conditions does not apply.

We reserve the right to make technical changes to improve our products without prior notice.
Мы сохраняем за собой право производить технические изменения для улучшения нашей продукции без предварительного уведомления.

10 03 / 2907578 (1)

<https://partsburners.com>
8 (800) 600-01-34