

Запасные части
Дизельная горелка

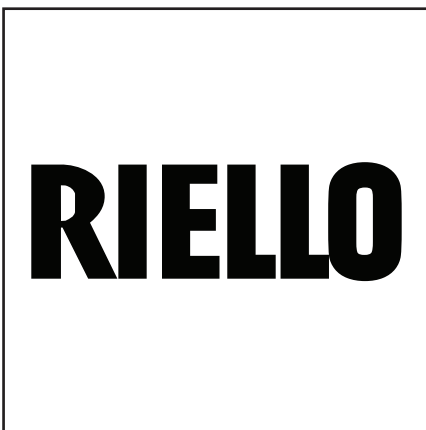
Spare parts list
Light oil burner



Gulliver BLU BGK0.1

RU

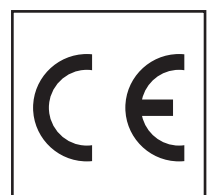
EN



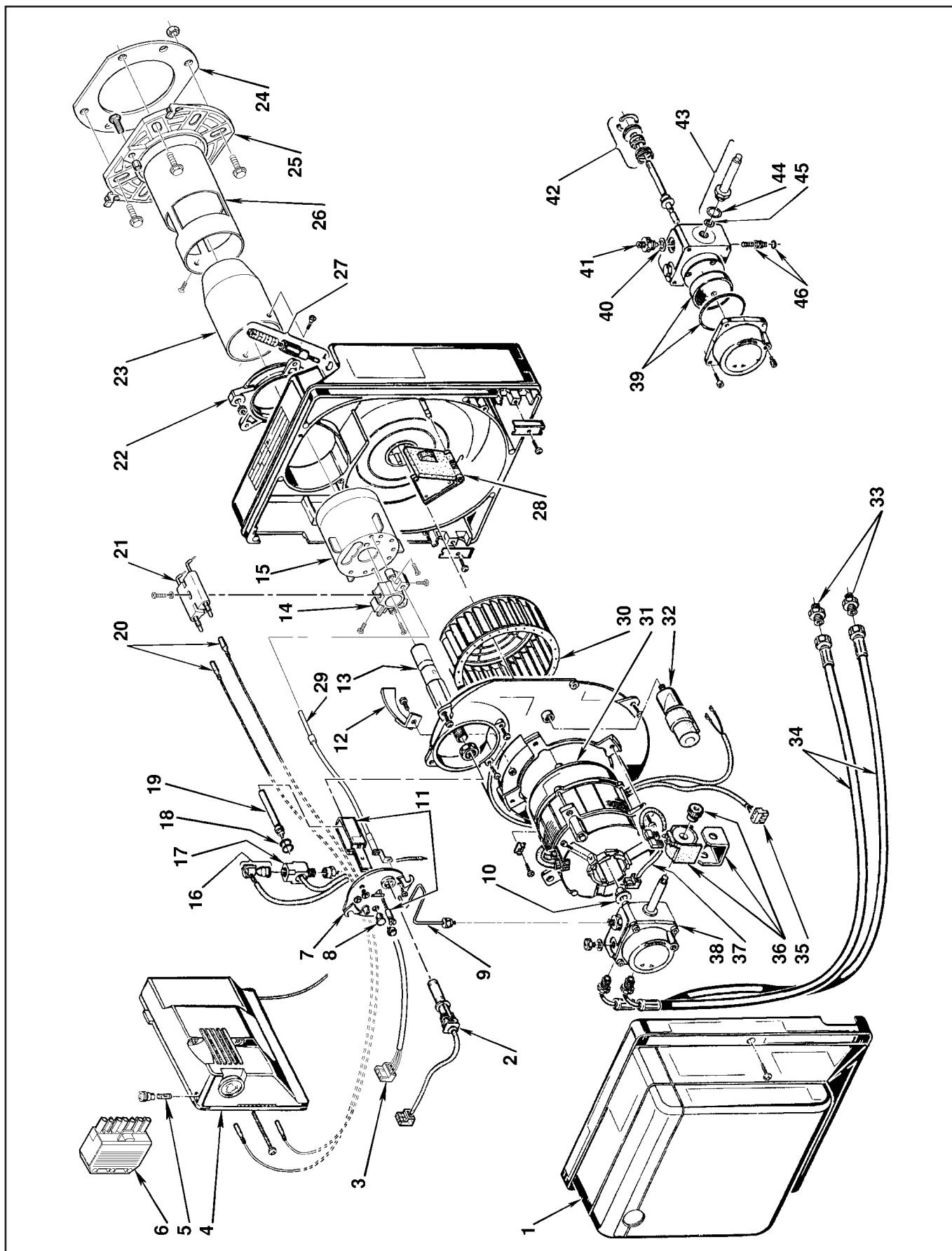
BGK0.1

357 T1

3737511



Запасные части



Запасные части

Поз.	Наименование	Description	Арт. №
1	Кожух горелки	Burner cover	3008080
2	Датчик пламени	Photocell	3007839
3	Штекер	Socket	3007456
4	Топочный автомат	Control box	3001175
5	Плавкий предохранитель	Fuse	3007396
6	7-контактный разъем	Plug 7 pin	3006937
7	Крышка смесительного устройства	Cover mixing head	3002603
8	Смотровое окно	Inspection glass	3007458
9	Жидкотопливная трубка	Oil pipe	3007511
10	Сцепление	Coupling	3000443
11	Держатель	Bracket	3007512
12	Направляющая всасываемого воздуха	Air recycling	3007475
13	Форсуночный адаптер	Nozzle adapter	3002597
14	Фиксатор форсуночного адаптера	Nozzle adapter fixator	3002596
15	Уравнительный диск	Baffle plate	3002598
16	Термостат	Thermostat	3008812
17	Фитинг	Fitting	3007463
18	Кольцевая прокладка	O-Ring seal	3007172
19	Подогреватель	Heater	3008546
20	Кабель поджига	Ignition cable	3007465
21	Блок электродов поджига	Ignition block electrode	3007617
22	Фиксатор горелки	Burner fixator	3007515
23	Жаровая труба	Fire tube	3008814
24	Прокладка фланца	Flange gasket	3005787
25	Фланец	Flange	3008636
26	Головка жаровой трубы	Fire tube head	3002411
27	Регулятор положения воздушной заслонки	Air flap regulator	3008937
28	Воздушная заслонка	Air flap	3008815
29	Оптоволоконный кабель	Optical fiber cable	3002604
30	Вентилятор	Air fan	3007476
31	Электродвигатель	Motor	3008489
32	Конденсатор	Capacitor	3007479
33	Фитинг	Fitting	3009068
34	Жидкотопливный шланг	Oil hose	3005720
35	Штекер электродвигателя	Socket motor	3007454
36	Электромагнитная катушка в комплекте	Electromagnetic coil cpl.	3008648
37	Кабель жидкотопливного клапана	Oil pump cable	3007772
38	Жидкотопливный насос	Oil pump	3007771
39	Фильтр жидкотопливного насоса + прокладка	Oil pump filter + O-Ring	3008653
40	Металлическая прокладка	Metallic seal	3007087
41	Фитинг	Fitting	3007268
42	Сальник жидкотопливного насоса	Pump lip seal	3000439
43	Электромагнитный соленоид насоса	Oil pump electromagnetic solenoid	3007582
44	Кольцевая прокладка	O-Ring seal	3007173



Поз.	Наименование	Description	Арт. №
45	Кольцевая прокладка	O-Ring seal	3007156
46	Регулировочный винт	Adjustment screw	3008651

	Обозначение	Caption
🔧	Средства технического обслуживания	Maintenance parts
	Запасные части	Spare parts
🔄	Быстроизнашивающиеся детали	Wearing parts

RU	🔧	Средства технического обслуживания состоят из деталей, которые для предотвращения поломок необходимо заменять во время техобслуживания, в процессе обратной сборки демонтированных частей (к примеру, изоляционные материалы). На быстроизнашивающиеся детали и средства технического обслуживания, не распространяется гарантия завода изготовителя.
	🔄	Быстроизнашивающиеся детали - это детали, которые необходимо менять несколько раз во время эксплуатации, даже если они не до конца отслужили свой срок (к примеру, жидкотопливные форсунки и жидкотопливные фильтры). На быстроизнашивающиеся детали и средства технического обслуживания, не распространяется гарантия завода изготовителя.
EN	🔧	Maintenance parts are parts which should be replaced on a preventive basis during maintenance when reassembling disassembled parts (sealing components for example). For wear parts and maintenance parts, the factory's performance warranty for them over time under commercial conditions does not apply.
	🔄	Wear parts are parts that have to be replaced several times during the product's service life, even when use of the over all product is in line with its intended purpose (for example oil injectors and oil filters). For wear parts and maintenance parts, the factory's performance warranty for them over time under commercial conditions does not apply.

We reserve the right to make technical changes to improve our products without prior notice.
Мы сохраняем за собой право производить технические изменения для улучшения нашей продукции без предварительного уведомления.

02 02 / P2907870 (1)

<https://partsburners.com>
8 (800) 600-01-34