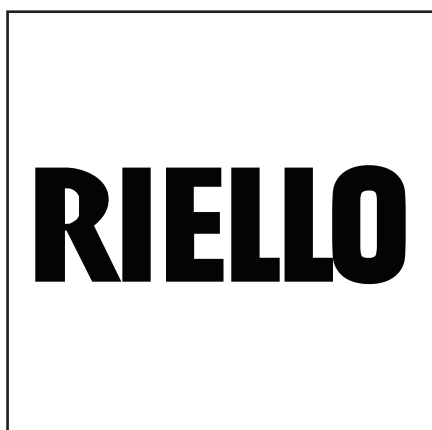


Запасные части **Spare parts list**
Дизельная горелка **Light oil burner**



Gulliver RG5S

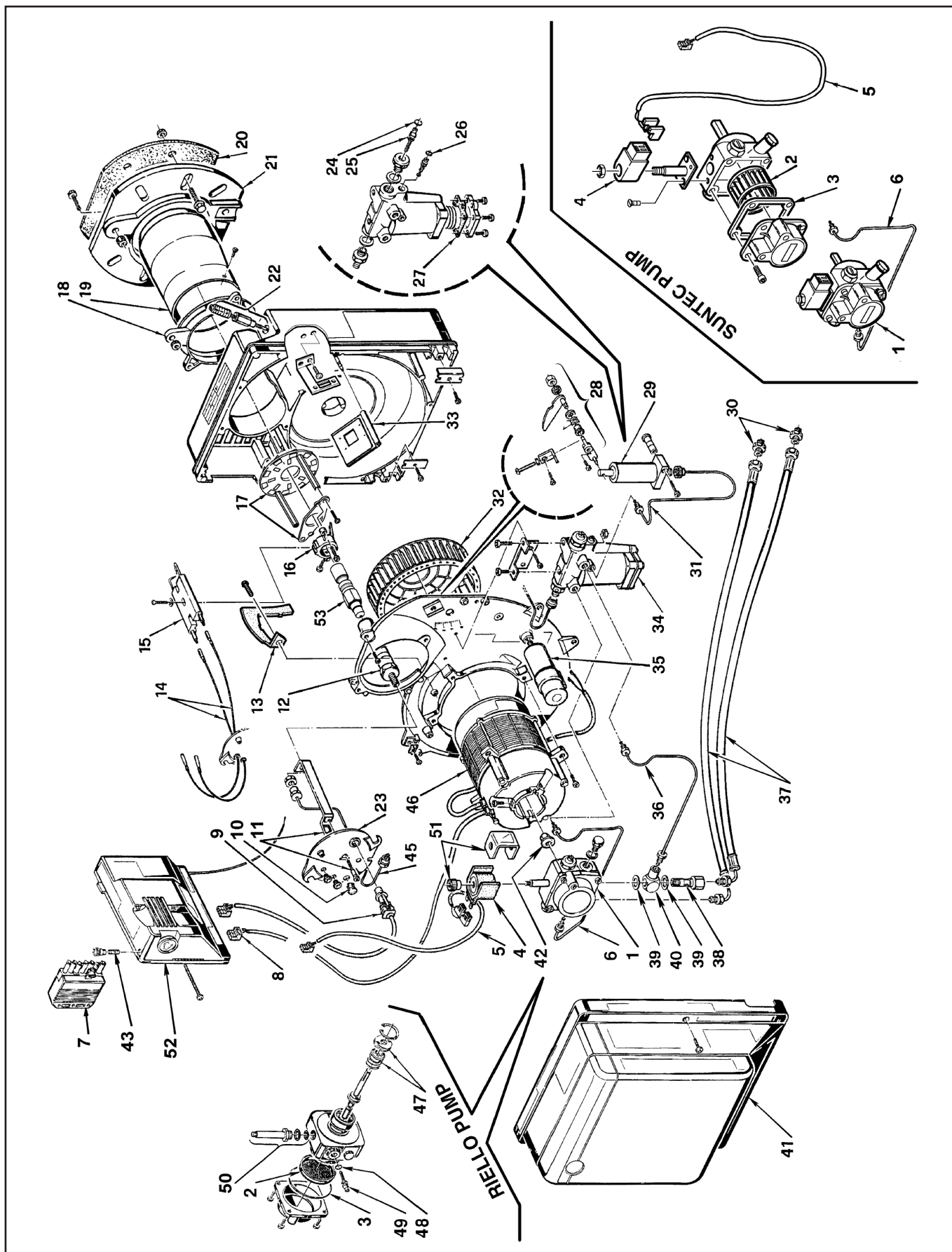


RU
 EN

RG5S	399 T1	3739900 3739950
RG5S TL	399 T1	20052625 20091404



Запасные части



Запасные части

Поз.	Наименование	Description	Арт. №	
1	Жидкотопливный насос RG5S / RG5S TL RG5S	Oil pump RG5S / RG5S TL RG5S	3020250 3002449	(1) (2)
2	Фильтрующий элемент жидкотопливного насоса RG5S / RG5S TL RG5S	Filter element of oil pump RG5S / RG5S TL RG5S	3005719 3003082	(1) (2)
3	Кольцевая прокладка RG5S / RG5S TL RG5S	O-Ring seal RG5S / RG5S TL RG5S	3007162 3003081	(1) (2)
4	Электромагнитная катушка RG5S / RG5S TL	Electromagnetic coi RG5S	3007565	(1)
	Прокладка крышки насоса RG5S	Oil pump cover gasket RG5S	3002451	(2)
5	Кабель жидкотопливного клапана	Oil pump cable	3002496	
6	Жидкотопливная трубка RG5S / RG5S TL RG5S	Oil pipe RG5S / RG5S TL RG5S	3007788 3002457	(1) (2)
7	7-контактный разъем	Plug 7 pin	3006937	
8	Штекер электродвигателя	Socket motor	3007454	
9	Датчик пламени	Photocell	3007839	
10	Смотровое окно	Inspection glass	3007458	
11	Регулировочный стержень	Adjustment rod	3002452	
12	Форсуночный адаптер	Nozzle adapter	3007496	
13	Направляющая всасываемого воздуха	Air recycling	3008552	
14	Кабель поджига RG5S RG5S TL	Ignition cable RG5S RG5S TL	3007879 3008836	
15	Блок электродов поджига	Ignition block electrode	3007495	
16	Фиксатор форсуночного адаптера	Nozzle adapter fixator	3007466	
17	Уравнительный диск	Baffle plate	3002453	
18	Фиксатор горелки	Burner fixator	3008617	
19	Жаровая труба RG5S RG5S TL	Fire tube RG5S RG5S TL	3002458 3002647	
20	Прокладка фланца	Flange gasket	3005813	
21	Фланец	Flange	3005814	
22	Регулятор положения воздушной заслонки	Air flap regulator	3002455	
23	Крышка смесительного устройства	Cover mixing head	3007642	
24	Кольцевая прокладка	O-Ring seal	3007028	
25	Регулятор давления	Pressure regulator	3007202	
26	Кольцевая прокладка	O-Ring seal	3007156	
27	Прокладка	Seal	3005801	
28	Регулятор положения воздушной заслонки	Air flap regulator	3002454	
29	Гидравлический привод	Hydraulic device	3007784	
30	Фитинг	Fitting	3009068	
31	Жидкотопливная трубка	Oil pipe	3007783	
32	Вентилятор	Air fan	3008494	
33	Воздушная заслонка	Air flap	3008497	

Запасные части

Поз.	Наименование	Description	Арт. №	
34	Гидравлическое устройство задержки	Hydraulic delay device	3007870	
35	Конденсатор	Capacitor	20087038	
36	Жидкотопливная трубка	Oil pipe	3007780	
37	Жидкотопливный шланг	Oil hose	3005720	
38	Фитинг	Fitting	3005804	
39	Металлическая прокладка	Metallic seal	3007079	
40	Фитинг	Fitting	3005805	
41	Кожух горелки	Burner cover	3008496	
42	Сцепление	Coupling	3000443	(3)
43	Плавкий предохранитель	Fuse	3007396	
45	Жидкотопливная трубка	Oil pipe	3002450	
46	Электродвигатель	Motor	3008506	
47	Сальник жидкотопливного насоса	Pump lip seal	3000439	(1)
48	Кольцевая прокладка	O-Ring seal	3007028	(1)
49	Регулятор давления	Pressure regulator	3007202	(1)
50	Электромагнитный соленоид насоса	Oil pump electromagnetic solenoid	3007582	(1)
51	Скоба + гайка	Bracket + nut	3007566	(1)
52	Топочный автомат	Control box	3001174	
53	Форсуночный адаптер RG5S TL	Nozzle adapter RG5S TL	3002648	
(1)	Для горелок с серийным номером	For burner with serial number	≥ 01406xxxxxx	
(2)	Для горелок с серийным номером	For burner with serial number	≤ 01396xxxxxx	
(3)	Для горелок с серийным номером	For burner with serial number	≥ 01420090289	



	Обозначение	Caption
✂	Средства технического обслуживания	Maintenance parts
	Запасные части	Spare parts
🔄	Быстроизнашивающиеся детали	Wearing parts

RU	✂	Средства технического обслуживания состоят из деталей, которые для предотвращения поломок необходимо заменить во время техобслуживания, в процессе обратной сборки демонтированных частей (к примеру, изоляционные материалы). На быстроизнашивающиеся детали и средства технического обслуживания, не распространяется гарантия завода изготовителя.
	🔄	Быстроизнашивающиеся детали - это детали, которые необходимо менять несколько раз во время эксплуатации, даже если они не до конца отслужили свой срок (к примеру, жидкотопливные форсунки и жидкотопливные фильтры). На быстроизнашивающиеся детали и средства технического обслуживания, не распространяется гарантия завода изготовителя.
EN	✂	Maintenance parts are parts which should be replaced on a preventive basis during maintenance when reassembling disassembled parts (sealing components for example). For wear parts and maintenance parts, the factory's performance warranty for them over time under commercial conditions does not apply.
	🔄	Wear parts are parts that have to be replaced several times during the product's service life, even when use of the over all product is in line with its intended purpose (for example oil injectors and oil filters). For wear parts and maintenance parts, the factory's performance warranty for them over time under commercial conditions does not apply.

We reserve the right to make technical changes to improve our products without prior notice.
Мы сохраняем за собой право производить технические изменения для улучшения нашей продукции без предварительного уведомления.

10 14 / 2907743 (8)

<https://partsburners.com>
8 (800) 600-01-34