

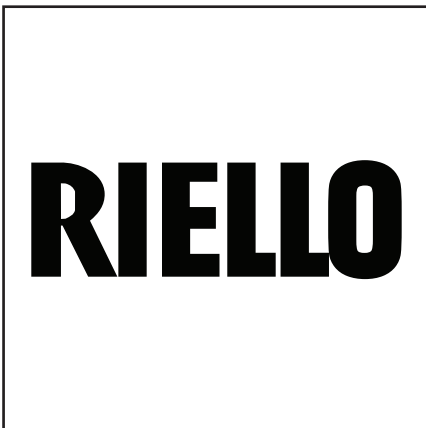


**Запасные части**      **Spare parts list**  
**Дизельная горелка**      **Light oil burner**



**Gulliver RG4S**

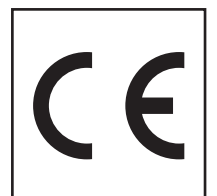
RU  
EN



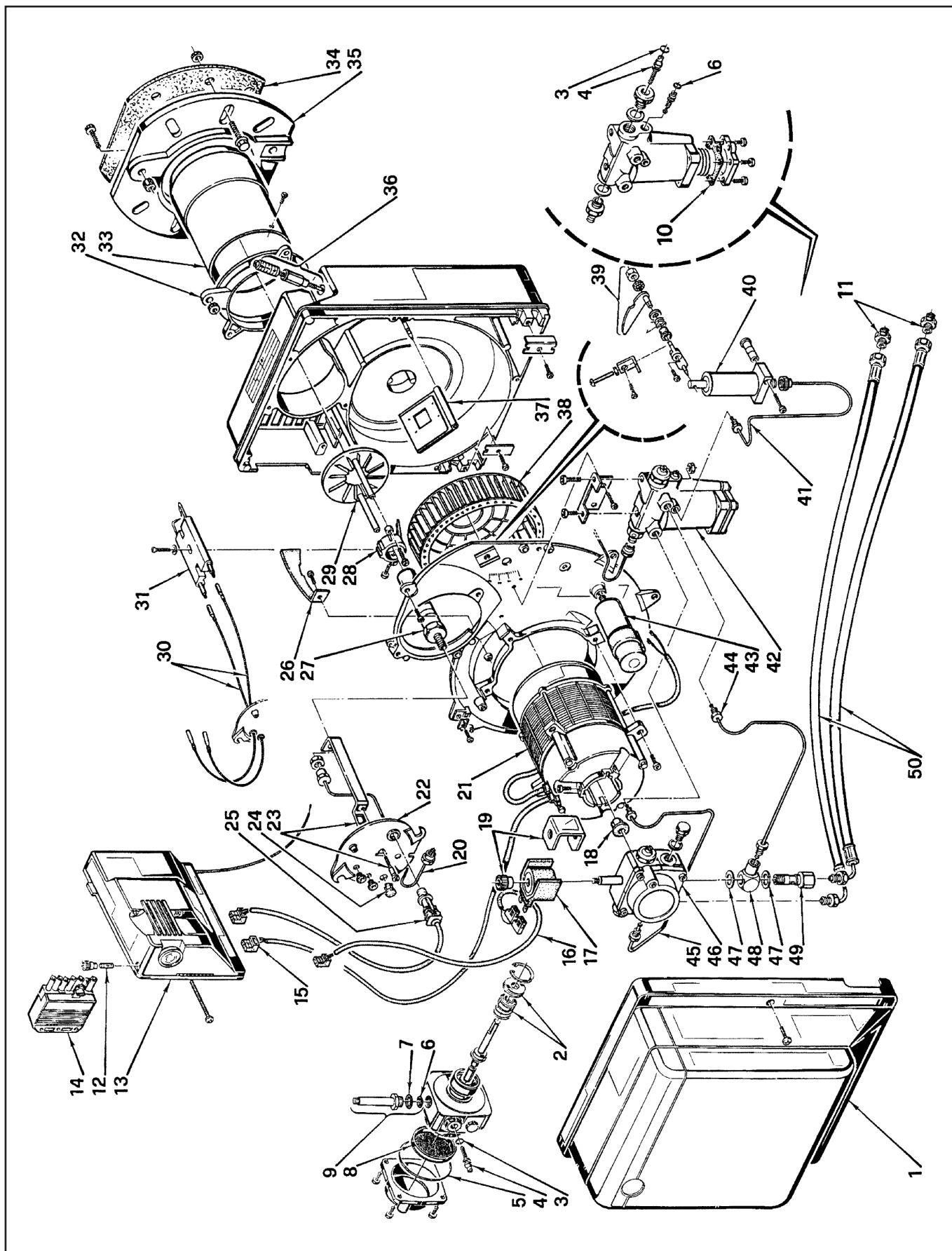
RG4S

396 T1

3739650  
3739655



# Запасные части



# Запасные части

Поз.	Наименование	Description	Арт. №
1	Кожух горелки	Burner cover	3007641
2	Сальник жидкотопливного насоса	Pump lip seal	3000439
3	Кольцевая прокладка	O-Ring seal	3007028
4	Регулятор давления	Pressure regulator	3007202
5	Кольцевая прокладка	O-Ring seal	3007162
6	Кольцевая прокладка	O-Ring seal	3007156
7	Кольцевая прокладка	O-Ring seal	3007173
8	Фильтрующий элемент жидкотопливного насоса	Filter element of oil pump	3005719
9	Электромагнитный соленоид насоса	Oil pump electromagnetic solenoid	3007582
10	Прокладка	Seal	3005801
11	Фитинг	Fitting	3009068
12	Плавкий предохранитель	Fuse	3007396
13	Топочный автомат	Control box	3001174
14	7-контактный разъем	Plug 7 pin	3006937
15	Штекер электродвигателя	Socket motor	3007454
16	Кабель жидкотопливного клапана	Oil pump cable	3007772
17	Электромагнитная катушка	Electromagnetic coil	3007565
18	Сцепление	Coupling	3000443
19	Скоба + гайка	Bracket + nut	3007566
20	Жидкотопливная трубка	Oil pipe	3007869
21	Электродвигатель	Motor	3008492
22	Крышка смесительного устройства	Cover mixing head	3007642
23	Регулировочный стержень	Adjustment rod	3007644
24	Смотровое окно	Inspection glass	3007458
25	Датчик пламени	Photocell	3007839
26	Направляющая всасываемого воздуха	Air recycling	3007651
27	Форсуночный адаптер	Nozzle adapter	3007496
28	Фиксатор форсуночного адаптера	Nozzle adapter fixator	3007466
29	Уравнительный диск	Baffle plate	3007645
30	Кабель поджига	Ignition cable	3007465
31	Блок электродов поджига	Ignition block electrode	3007495
32	Фиксатор горелки	Burner fixator	3007646
33	Жаровая труба	Fire tube	3007868
34	Прокладка фланца	Flange gasket	3005813
35	Фланец	Flange	3005814
36	Регулятор положения воздушной заслонки	Air flap regulator	3007648
37	Воздушная заслонка	Air flap	3007650
38	Вентилятор	Air fan	3007652
39	Регулятор положения воздушной заслонки	Air flap regulator	3008567
40	Гидравлический привод	Hydraulic device	3007784
41	Жидкотопливная трубка	Oil pipe	3007783
42	Гидравлическое устройство задержки	Hydraulic delay device	3007870
43	Конденсатор	Capacitor	20087037
44	Жидкотопливная трубка	Oil pipe	3007780

# Запасные части

## Примечание



Поз.	Наименование	Description	Арт. №	
45	Жидкотопливная трубка	Oil pipe	3007788	
46	Жидкотопливный насос	Oil pump	3008848	
47	Металлическая прокладка	Metallic seal	3007079	
48	Фитинг	Fitting	3005805	
49	Фитинг	Fitting	3005804	
50	Жидкотопливный шланг	Oil hose	3005720	

	Обозначение	Caption
🔧	Средства технического обслуживания	Maintenance parts
	Запасные части	Spare parts
🔄	Быстроизнашивающиеся детали	Wearing parts

RU	🔧	Средства технического обслуживания состоят из деталей, которые для предотвращения поломок необходимо заменять во время техобслуживания, в процессе обратной сборки демонтированных частей (к примеру, изоляционные материалы). На быстроизнашивающиеся детали и средства технического обслуживания, не распространяется гарантия завода изготовителя.
	🔄	Быстроизнашивающиеся детали - это детали, которые необходимо менять несколько раз во время эксплуатации, даже если они не до конца отслужили свой срок (к примеру, жидкотопливные форсунки и жидкотопливные фильтры). На быстроизнашивающиеся детали и средства технического обслуживания, не распространяется гарантия завода изготовителя.
EN	🔧	Maintenance parts are parts which should be replaced on a preventive basis during maintenance when reassembling disassembled parts (sealing components for example). For wear parts and maintenance parts, the factory's performance warranty for them over time under commercial conditions does not apply.
	🔄	Wear parts are parts that have to be replaced several times during the product's service life, even when use of the over all product is in line with its intended purpose (for example oil injectors and oil filters). For wear parts and maintenance parts, the factory's performance warranty for them over time under commercial conditions does not apply.

10 14 / 2907407 (3)

We reserve the right to make technical changes to improve our products without prior notice.  
Мы сохраняем за собой право производить технические изменения для улучшения нашей продукции без предварительного уведомления.

<https://partsburners.com>  
8 (800) 600-01-34