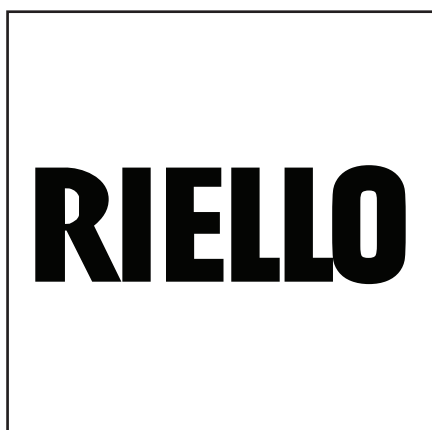




Запасные части **Spare parts list**
Дизельная горелка **Light oil burner**



Gulliver RG4S



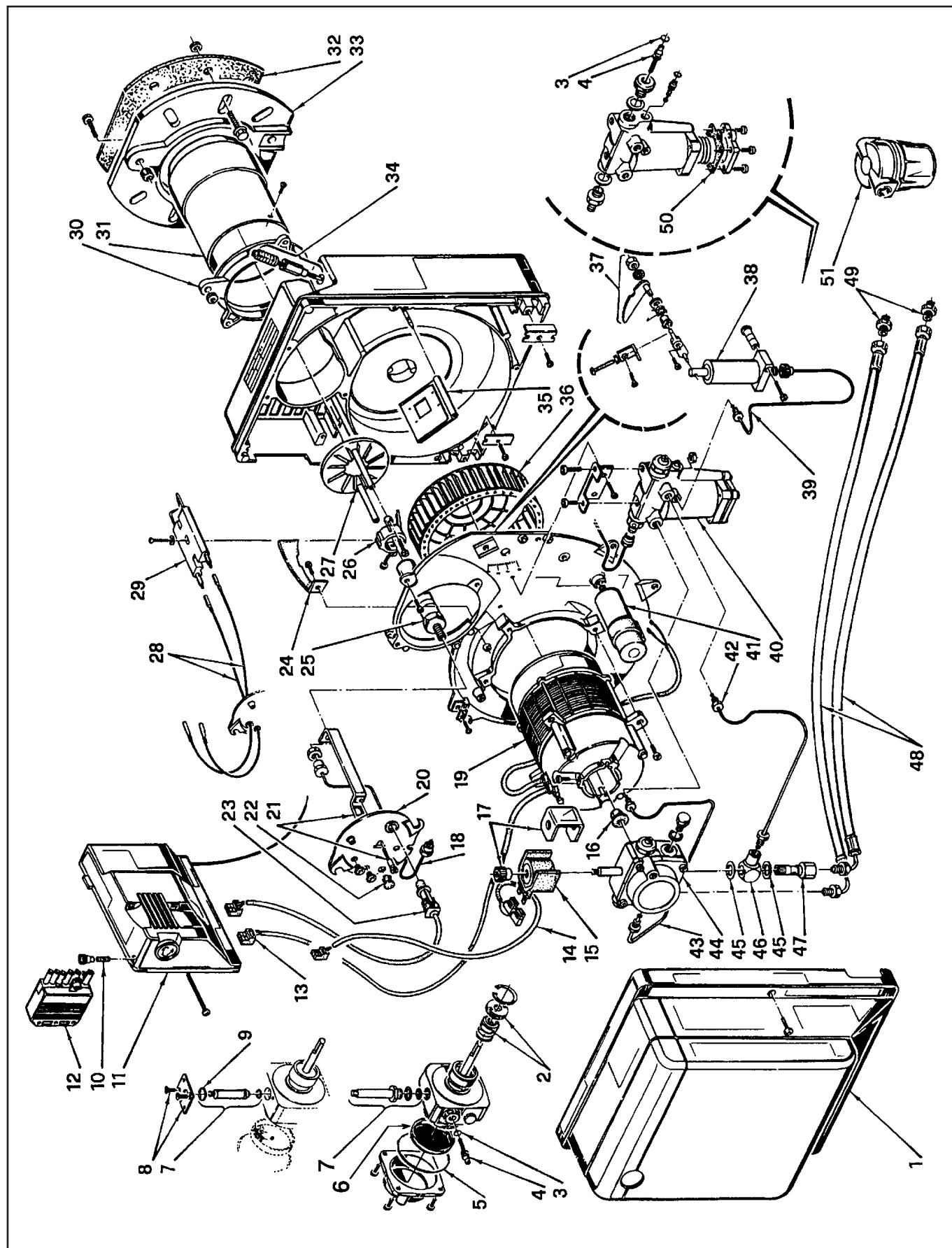
RU

EN

RG4S	396 T1	3739600 3739608 3739610
RG4S (BIO)	396 T1	3739603



Запасные части



Запасные части

Поз.	Наименование	Description	Арт. №	
1	Кожух горелки	Burner cover	3007641	
2	Сальник жидкотопливного насоса (BIO)	Pump lip seal (BIO)	3000439 3007612	
3	Кольцевая прокладка (BIO)	O-Ring seal (BIO)	3007028 3007169	
4	Регулятор давления	Pressure regulator	3007202	
5	Кольцевая прокладка (BIO)	O-Ring seal (BIO)	3007162 3007175	
6	Фильтрующий элемент жидкотопливного насоса	Filter element of oil pump	3005719	
7	Электромагнитный соленоид насоса 3739600 3739608 / 3739610 (BIO)	Oil pump electromagnetic solenoid 3739600 3739608 / 3739610 (BIO)	3006925 3007582 3007582 3007871	(1) (2)
8	Плита 3739600	Plate 3739600	3007203	(1)
9	Кольцевая прокладка 3739600	O-Ring seal 3739600	3007029	(1)
10	Плавкий предохранитель	Fuse	3007396	
11	Топочный автомат 3739600	Control box 3739600	3001174 3001174	A
12	7-контактный разъем	Plug 7 pin	3006937	
13	Штекер электродвигателя	Socket motor	3007454	
14	Кабель жидкотопливного насоса 3739600	Oil pump cable 3739600	3007772 3007772	(2)
15	Электромагнитная катушка 3739600	Electromagnetic coil 3739600	3007565 3007481 3007565	(1) (2)
16	Сцепление	Coupling	3000443	
17	Скоба + гайка 3739600	Bracket + nut 3739600	3007566 3006553 3007566	(1) (2)
18	Жидкотопливная трубка	Oil pipe	3007869	
19	Электродвигатель	Motor	3008492	
20	Крышка смесительного устройства	Cover mixing head	3007642	
21	Регулировочный стержень	Adjustment rod	3007644	
22	Смотровое окно	Inspection glass	3007458	
23	Датчик пламени 3739600	Photocell 3739600	3007839 3007857 3007839	(3) (4)
24	Направляющая всасываемого воздуха	Air recycling	3007651	

Запасные части

Поз.	Наименование	Description	Арт. №	
25	Форсуночный адаптер 3739608	Nozzle adapter 3739608	3007496 3007880	
26	Фиксатор форсуночного адаптера	Nozzle adapter fixator	3007466	
27	Уравнительный диск	Baffle plate	3007645	
28	Кабель поджига 3739608	Ignition cable 3739608	3007465 3007879	
29	Блок электродов поджига	Ignition block electrode	3007495	
30	Фиксатор горелки	Burner fixator	3007646	
31	Жаровая труба 3739608	Fire tube 3739608	3007868 3007878	
32	Прокладка фланца	Flange gasket	3005813	
33	Фланец	Flange	3005814	
34	Регулятор положения воздушной заслонки	Air flap regulator	3007648	
35	Воздушная заслонка	Air flap	3007650	
36	Вентилятор	Air fan	3007652	
37	Регулятор положения воздушной заслонки	Air flap regulator	3008567	
38	Гидравлический привод	Hydraulic device	3007784	
39	Жидкотопливная трубка	Oil pipe	3007783	
40	Гидравлическое устройство задержки	Hydraulic delaying device	3007870	
41	Конденсатор	Capacitor	3007655	
42	Жидкотопливная трубка	Oil pipe	3007780	
43	Жидкотопливная трубка	Oil pipe	3007788	
44	Жидкотопливный насос 3739600 3739608 / 3739610 (BIO)	Oil pump 3739600 3739608 / 3739610 (BIO)	3007854 3007809 3008848 3007810	(1) (2)
45	Металлическая прокладка	Metallic seal	3007079	
46	Фитинг	Fitting	3005805	
47	Фитинг	Fitting	3005804	
48	Жидкотопливный шланг (BIO)	Oil hose (BIO)	3005720 3007609	
49	Фитинг	Fitting	3009068	
50	Прокладка	Seal	3005801	
51	Жидкотопливный фильтр (BIO)	Oil filter (BIO)	3007610	
A	Для горелок 3739600 с серийными номерами ≤ 01114100999, также заменить датчик пламени на 3007839	For burners 3739600, serial number ≤ 01114100999, replace also photocell 3007839		
(1)	Для горелок с серийным номером	For burner with serial number	≤ 01114100987	
(2)	Для горелок с серийным номером	For burner with serial number	≥ 01114100988	
(3)	Для горелок с серийным номером	For burner with serial number	≤ 01114100999	
(4)	Для горелок с серийным номером	For burner with serial number	≥ 01114101000	



	Обозначение	Caption
✂	Средства технического обслуживания	Maintenance parts
	Запасные части	Spare parts
🔄	Быстроизнашивающиеся детали	Wearing parts

RU	✂	Средства технического обслуживания состоят из деталей, которые для предотвращения поломок необходимо заменять во время техобслуживания, в процессе обратной сборки демонтированных частей (к примеру, изоляционные материалы). На быстроизнашивающиеся детали и средства технического обслуживания, не распространяется гарантия завода изготовителя.
	🔄	Быстроизнашивающиеся детали - это детали, которые необходимо менять несколько раз во время эксплуатации, даже если они не до конца отслужили свой срок (к примеру, жидкотопливные форсунки и жидкотопливные фильтры). На быстроизнашивающиеся детали и средства технического обслуживания, не распространяется гарантия завода изготовителя.
EN	✂	Maintenance parts are parts which should be replaced on a preventive basis during maintenance when reassembling disassembled parts (sealing components for example). For wear parts and maintenance parts, the factory's performance warranty for them over time under commercial conditions does not apply.
	🔄	Wear parts are parts that have to be replaced several times during the product's service life, even when use of the over all product is in line with its intended purpose (for example oil injectors and oil filters). For wear parts and maintenance parts, the factory's performance warranty for them over time under commercial conditions does not apply.

We reserve the right to make technical changes to improve our products without prior notice.
Мы сохраняем за собой право производить технические изменения для улучшения нашей продукции без предварительного уведомления.

09 12 / 2907157 (3)

<https://partsburners.com>
8 (800) 600-01-34