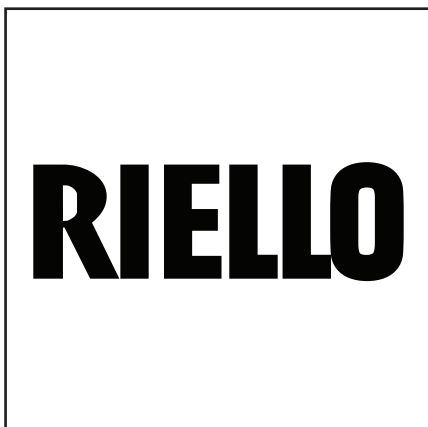


Запасные части **Spare parts list**
Дизельная горелка **Light oil burner**

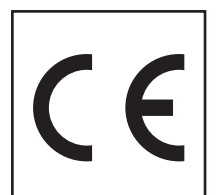


Gulliver RG3

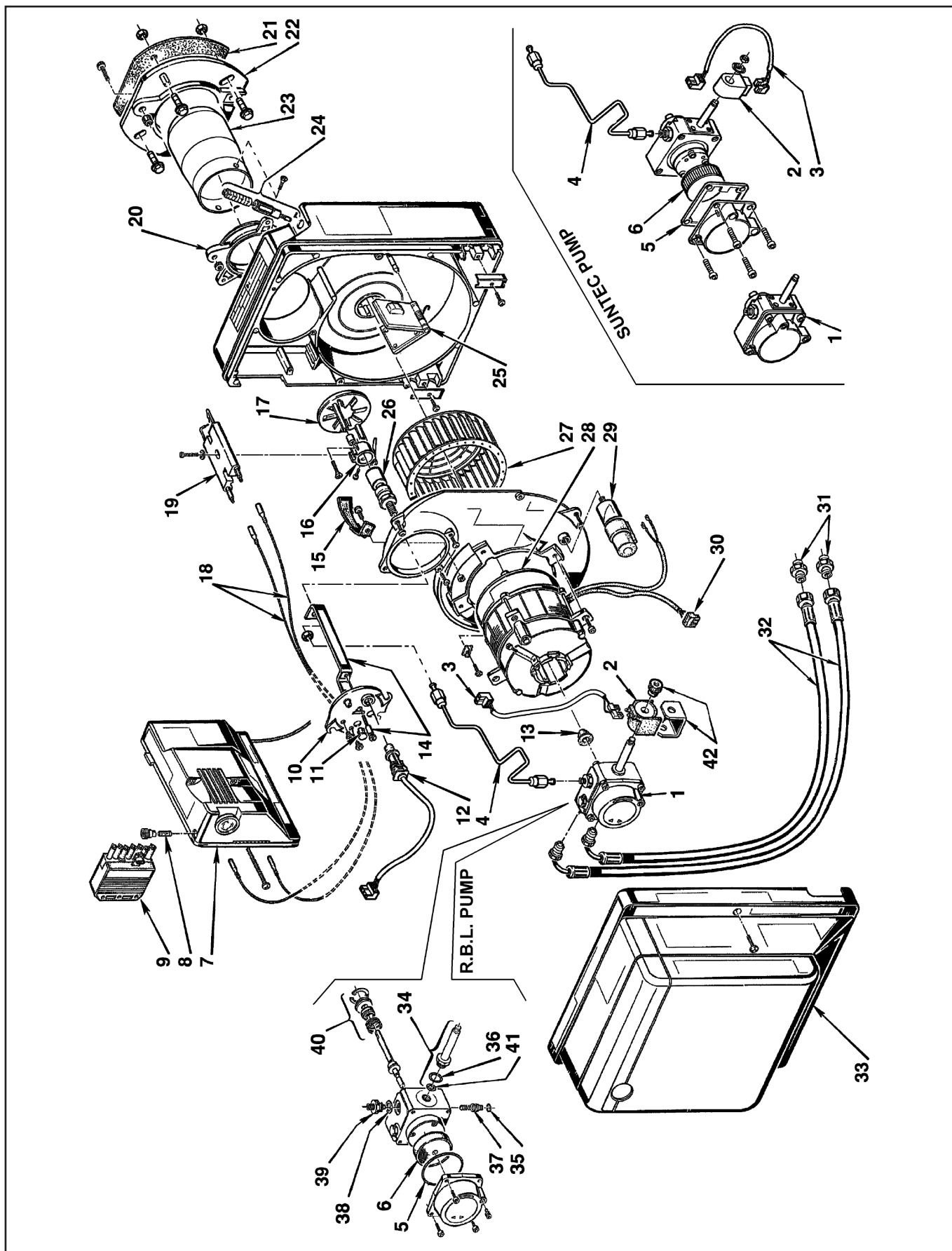
RU
 EN



RG3	393 T1	3739300 3739310 3739350
RG3 TL	393 T1	20052621 20066327



Запасные части



Запасные части

Поз.	Наименование	Description	Арт. №	
1	Жидкотопливный насос R.B.L. SUNTEC / R.B.L.	Oil pump R.B.L. SUNTEC / R.B.L.	3007771 3002495	(1 (2) (3 (4)
2	Электромагнитная катушка R.B.L. SUNTEC / R.B.L.	Electromagnetic coil R.B.L. SUNTEC / R.B.L.	3007565 3002451	(1 (2) (3 (4)
3	Кабель жидкотопливного насоса	Oil pump cable	3002496	
4	Жидкотопливная трубка	Oil pipe	3002498	
5	Кольцевая прокладка	O-Ring seal	3007162	(1 (2)
	Прокладка крышки насоса	Oil pump cover gasket	3003081	(3 (4)
6	Фильтрующий элемент жидкотопливного насоса R.B.L. SUNTEC / R.B.L.	Filter element of oil pump R.B.L. SUNTEC / R.B.L.	3005719 3003082	(1 (2) (3 (4)
7	Топочный автомат 3739300 3739310 / 3739350 / TL	Control box 3739300 3739310 / 3739350 / TL	3001174 3001174	A
8	Плавкий предохранитель	Fuse	3007396	
9	7-контактный разъем	Plug 7 pin	3006937	
10	Крышка смесительного устройства	Cover mixing head	3007642	
11	Смотровое окно	Inspection glass	3007458	
12	Датчик пламени 3739300 3739300 / TL 3739310 / 3739350	Photocell 3739300 3739300 / TL 3739310 / 3739350	3007857 3007839 3007839	(5 (6)
13	Сцепление	Coupling	3000443	
14	Регулировочный стержень	Adjustment rod	3007644	
15	Направляющая всасываемого воздуха	Air recycling	3007651	
16	Фиксатор форсуночного адаптера	Nozzle adapter fixator	3007466	
17	Уравнительный диск	Baffle plate	3007645	
18	Кабель поджига 3739300 / 3739310 / 3739350 20052621 20066327	Ignition cable 3739300 / 3739310 / 3739350 20052621 20066327	3007465 3007879 3008836	
19	Блок электродов поджига	Ignition block electrode	3007495	
20	Фиксатор горелки	Burner fixator	3007646	
21	Прокладка фланца	Flange gasket	3005813	
22	Фланец	Flange	3005814	
23	Жаровая труба 3739300 / 3739310 / 3739350 20052621 20066327	Fire tube 3739300 / 3739310 / 3739350 20052621 20066327	3007647 3020105 20065511	
24	Регулятор положения воздушной заслонки	Air flap regulator	3007648 3002395	(7 (8)
25	Воздушная заслонка	Air flap	3007650 3002394	(7 (8)
26	Форсуночный адаптер	Nozzle adapter	3007496	
27	Вентилятор	Air fan	3007652	
28	Электродвигатель	Motor	3008492	

Запасные части

Поз.	Наименование	Description	Арт. №	
29	Конденсатор	Capacitor	20087037	
30	Штекер электродвигателя	Socket motor	3007454	
31	Фитинг	Fitting	3009068	
32	Жидкотопливный шланг	Oil hose	3005720	
33	Кожух горелки	Burner cover	3007641	
34	Электромагнитный соленоид насоса	Oil pump electromagnetic solenoid	3007582	(1/2)
35	Кольцевая прокладка	O-Ring seal	3007028	(1/2)
36	Кольцевая прокладка	O-Ring seal	3007173	(1/2)
37	Регулятор давления	Pressure regulator	3007202	(1/2)
38	Металлическая прокладка	Metallic seal	3007087	(1/2)
39	Фитинг	Fitting	3007268	(1/2)
40	Сальник жидкотопливного насоса	Pump lip seal	3000439	(1/2)
41	Кольцевая прокладка	O-Ring seal	3007156	(1/2)
42	Скоба + гайка	Bracket + nut	3007566	(1/2)
43	Фиксатор форсуночного адаптера 20052621 20066327	Nozzle adapter fixator 20052621 20066327	3007880 20065512	
A	Для горелок 3739300 с серийными номерами ≤ 01114100228, также заменить датчик пламени на 3007839	For burners 3739300, serial number ≤ 01114100228, replace also photocell 3007839		
(1)	Для горелок с серийным номером	For burner with serial number	≤ 01122xxxxxx	
(2)	Для горелок с серийным номером	For burner with serial number	≥ 01186xxxxxx	
(3)	Для горелок с серийным номером	For burner with serial number	≥ 01132xxxxxx	
(4)	Для горелок с серийным номером	For burner with serial number	≤ 01176xxxxxx	
(5)	Для горелок с серийным номером	For burner with serial number	≤ 01114100228	
(6)	Для горелок с серийным номером	For burner with serial number	≥ 01114100229	
(7)	Для горелок с серийным номером	For burner with serial number	≤ 01230090198	
(8)	Для горелок с серийным номером	For burner with serial number	≥ 01230090199	

Заметки

Запасные части

Примечание



	Обозначение	Caption
✂	Средства технического обслуживания	Maintenance parts
	Запасные части	Spare parts
🔄	Быстроизнашивающиеся детали	Wearing parts

RU	✂	Средства технического обслуживания состоят из деталей, которые для предотвращения поломок необходимо заменить во время техобслуживания, в процессе обратной сборки демонтированных частей (к примеру, изоляционные материалы). На быстроизнашивающиеся детали и средства технического обслуживания, не распространяется гарантия завода изготовителя.
	🔄	Быстроизнашивающиеся детали - это детали, которые необходимо менять несколько раз во время эксплуатации, даже если они не до конца отслужили свой срок (к примеру, жидкотопливные форсунки и жидкотопливные фильтры). На быстроизнашивающиеся детали и средства технического обслуживания, не распространяется гарантия завода изготовителя.
EN	✂	Maintenance parts are parts which should be replaced on a preventive basis during maintenance when reassembling disassembled parts (sealing components for example). For wear parts and maintenance parts, the factory's performance warranty for them over time under commercial conditions does not apply.
	🔄	Wear parts are parts that have to be replaced several times during the product's service life, even when use of the over all product is in line with its intended purpose (for example oil injectors and oil filters). For wear parts and maintenance parts, the factory's performance warranty for them over time under commercial conditions does not apply.

We reserve the right to make technical changes to improve our products without prior notice.
Мы сохраняем за собой право производить технические изменения для улучшения нашей продукции без предварительного уведомления.

09 14 / 2907778 (4)
04 06 / 2907402 (3) (MOD)

<https://partsburners.com>
8 (800) 600-01-34