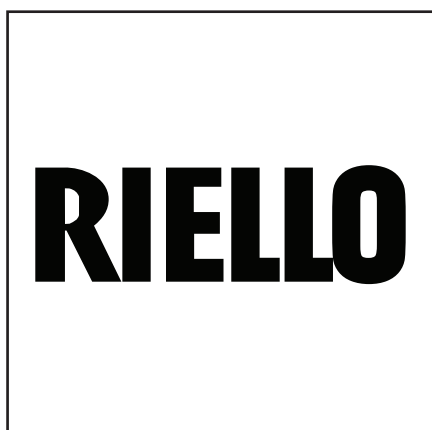




**Запасные части**      **Spare parts list**  
**Дизельная горелка**      **Light oil burner**



**Gulliver RG1RK**



RG1RK

362 T1

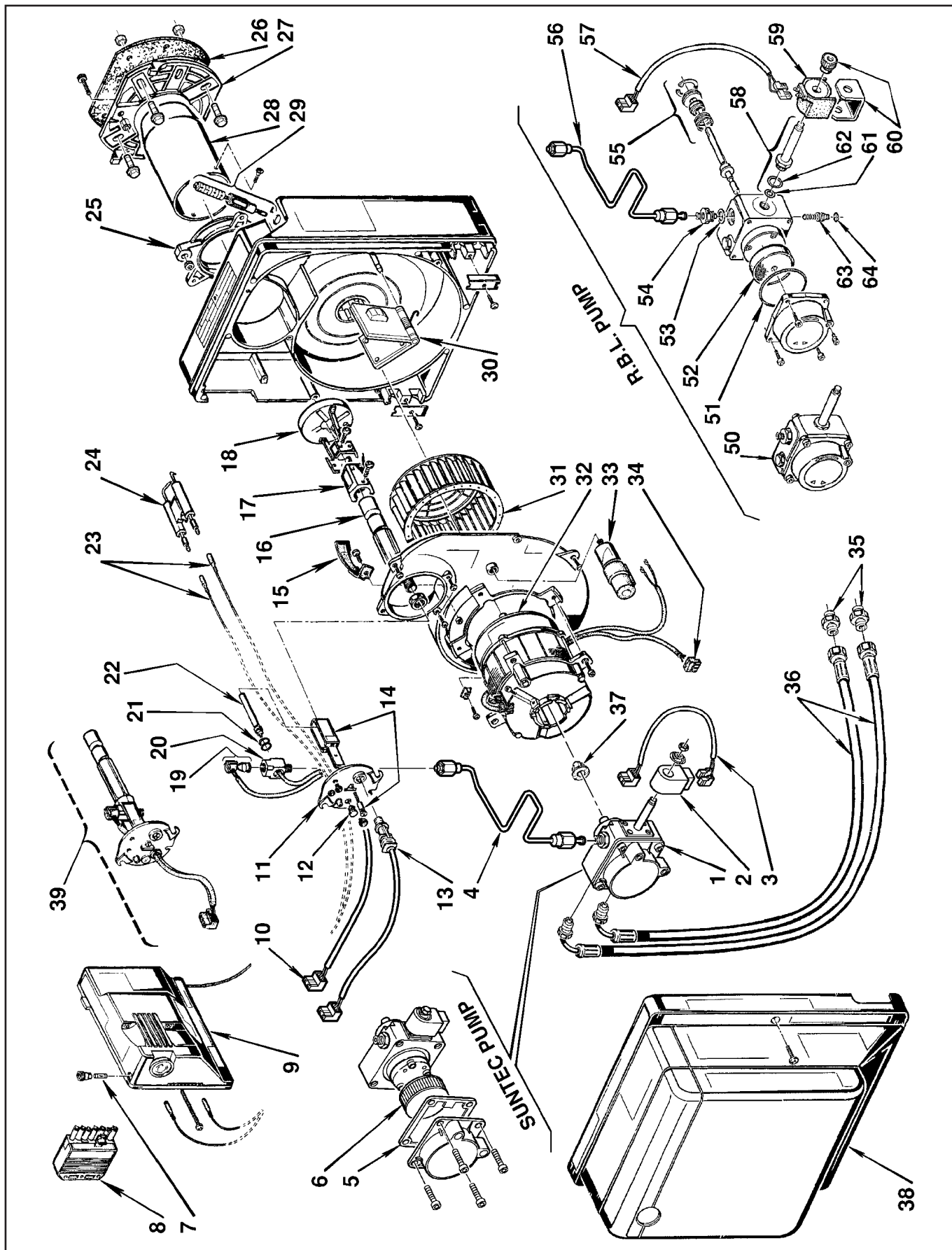
3736200  
3736210  
3736250

RU

EN



# Запасные части



# Запасные части

| Поз. | Наименование  | Description   | Арт. №             |            |
|------|---|---|--------------------|------------|
| 1    | Жидкотопливный насос SUNTEC / R.B.L.                                    | Oil pump SUNTEC / R.B.L.                                    | 3002495            | (1)        |
| 2    | Электромагнитная катушка  | Electromagnetic coil  | 3002451            | (1)        |
| 3    | Кабель жидкотопливного насоса   | Oil pump cable  | 3002496            | (1)        |
| 4    | Жидкотопливная трубка   | Oil pipe  | 3002504            | (1)        |
| 5    | Прокладка крышки насоса   | Oil pump cover gasket                                       | 3003081            | (1)        |
| 6    | Фильтрующий элемент жидкотопливного насоса                              | Filter element of oil pump                                  | 3003082            | (1)        |
| 7    | Плавкий предохранитель  | Fuse  | 3007396            |            |
| 8    | 7-контактный разъем   | Plug 7 pin  | 3006937            |            |
| 9    | Топочный автомат  | Control box   | 3001175            |            |
| 10   | Штекер подогревателя  | Socket preheater  | 3007456            |            |
| 11   | Крышка смесительного устройства   | Cover mixing head   | 3007510            |            |
| 12   | Смотровое окно  | Inspection glass  | 3007458            |            |
| 13   | Датчик пламени  | Photocell   | 3007839            |            |
| 14   | Держатель   | Bracket   | 3007512            |            |
| 15   | Направляющая всасываемого воздуха                                       | Air recycling   | 3007475            |            |
| 16   | Форсуночный адаптер   | Nozzle adapter  | 3007467            |            |
| 17   | Фиксатор форсуночного адаптера  | Nozzle adapter fixator                                      | 3006276            |            |
| 18   | Уравнительный диск  | Baffle plate  | 3007514            |            |
| 19   | Термостат   | Thermostat  | 3007462            |            |
| 20   | Фитинг  | Fitting   | 3007463            |            |
| 21   | Кольцевая прокладка   | O-Ring seal   | 3007172            |            |
| 22   | Подогреватель   | Heater  | 3007464            |            |
| 23   | Кабель поджига  | Ignition cable  | 3007465            |            |
| 24   | Блок электродов поджига   | Ignition block electrode                                    | 3007513            |            |
| 25   | Фиксатор горелки  | Burner fixator  | 3007515            |            |
| 26   | Прокладка фланца  | Flange gasket   | 3005787            |            |
| 27   | Фланец  | Flange  | 3008636            |            |
| 28   | Жаровая труба   | Fire tube   | 3007516            |            |
| 29   | Регулятор положения воздушной заслонки                                  | Air flap regulator  | 3007517<br>3008937 | (2)<br>(3) |
| 30   | Воздушная заслонка  | Air flap  | 3007519<br>3008815 | (2)<br>(3) |
| 31   | Вентилятор  | Air fan   | 3007476            |            |
| 32   | Электродвигатель  | Motor   | 3008489            |            |
| 33   | Конденсатор   | Capacitor   | 3007479            |            |
| 34   | Штекер  | Socket  | 3007454            |            |
| 35   | Фитинг  | Fitting   | 3009068            |            |
| 36   | Жидкотопливный шланг  | Oil hose  | 3005720            |            |
| 37   | Сцепление   | Coupling  | 3000443            |            |
| 38   | Кожух горелки   | Burner cover  | 3008080            |            |
| 39   | Форсуночный стержень в сборе<br>(включая позиции 10-12, 14, 16 и 19-22) | Oil line assm.<br>(including items 10-12, 14, 16 and 19-22) | 3007657            |            |

# Запасные части

| Поз. | Наименование                               | Description                       | Арт. №        |     |
|------|--|-----------------------------------|---------------|-----|
| 50   | Жидкотопливный насос R.B.L.                | Oil pump R.B.L.                   | 3007771       | (4) |
| 51   | Кольцевая прокладка                        | O-Ring seal                       | 3007162       | (4) |
| 52   | Фильтрующий элемент жидкотопливного насоса | Filter element of oil pump        | 3005719       | (4) |
| 53   | Металлическая прокладка                    | Metallic seal                     | 3007087       | (4) |
| 54   | Фитинг                                     | Fitting                           | 3007268       | (4) |
| 55   | Сальник жидкотопливного насоса             | Pump lip seal                     | 3000439       | (4) |
| 56   | Жидкотопливная трубка                      | Oil pipe                          | 3007511       | (4) |
| 57   | Кабель жидкотопливного насоса              | Oil pump cable                    | 3007772       | (4) |
| 58   | Электромагнитный соленоид насоса           | Oil pump electromagnetic solenoid | 3007582       | (4) |
| 59   | Электромагнитная катушка                   | Electromagnetic coil              | 3007565       | (4) |
| 60   | Скоба + гайка                              | Bracket + nut                     | 3007566       | (4) |
| 61   | Кольцевая прокладка                        | O-Ring seal                       | 3007156       | (4) |
| 62   | Кольцевая прокладка                        | O-Ring seal                       | 3007173       | (4) |
| 63   | Регулятор давления                         | Pressure regulator                | 3007202       | (4) |
| 64   | Кольцевая прокладка                        | O-Ring seal                       | 3007028       | (4) |
|      |  |                                   |               |     |
| (1)  | Для горелок с серийным номером             | For burner with serial number     | ≥ 01132xxxxxx |     |
| (2)  | Для горелок с серийным номером             | For burner with serial number     | ≤ 01400xxxxxx |     |
| (3)  | Для горелок с серийным номером             | For burner with serial number     | ≥ 01410xxxxxx |     |
| (4)  | Для горелок с серийным номером             | For burner with serial number     | ≤ 01122xxxxxx |     |



# Запасные части



## Примечание

| Поз. | Наименование                              | Description                   | Арт. №        |       |
|------|---|-------------------------------|---------------|-------|
| 41   | Кольцевая прокладка                       | O-Ring seal                   | 3007156       | (1/2) |
| 42   | Фильтр жидкотопливного насоса + прокладка | Oil pump filter + O-Ring      | 3003936       | (1/2) |
| (1)  | Для горелок с серийным номером            | For burner with serial number | ≤ 01122xxxxxx |       |
| (2)  | Для горелок с серийным номером            | For burner with serial number | ≥ 01186xxxxxx |       |
| (3)  | Для горелок с серийным номером            | For burner with serial number | ≥ 01132xxxxxx |       |
| (4)  | Для горелок с серийным номером            | For burner with serial number | ≤ 01176xxxxxx |       |

|   | Обозначение                        | Caption           |
|---|------------------------------------|-------------------|
| 🔧 | Средства технического обслуживания | Maintenance parts |
|   | Запасные части                     | Spare parts       |
| 🔄 | Быстроизнашивающиеся детали        | Wearing parts     |

|    |   |   |
|----|---|---|
| RU | 🔧 | Средства технического обслуживания состоят из деталей, которые для предотвращения поломок необходимо заменять во время техобслуживания, в процессе обратной сборки демонтированных частей (к примеру, изоляционные материалы).<br>На быстроизнашивающиеся детали и средства технического обслуживания, не распространяется гарантия завода изготовителя.          |
|    | 🔄 | Быстроизнашивающиеся детали - это детали, которые необходимо менять несколько раз во время эксплуатации, даже если они не до конца отслужили свой срок (к примеру, жидкотопливные форсунки и жидкотопливные фильтры).<br>На быстроизнашивающиеся детали и средства технического обслуживания, не распространяется гарантия завода изготовителя.                   |
| EN | 🔧 | Maintenance parts are parts which should be replaced on a preventive basis during maintenance when reassembling disassembled parts (sealing components for example).<br>For wear parts and maintenance parts, the factory's performance warranty for them over time under commercial conditions does not apply.   |
|    | 🔄 | Wear parts are parts that have to be replaced several times during the product's service life, even when use of the over all product is in line with its intended purpose (for example oil injectors and oil filters).<br>For wear parts and maintenance parts, the factory's performance warranty for them over time under commercial conditions does not apply. |

We reserve the right to make technical changes to improve our products without prior notice.  
Мы сохраняем за собой право производить технические изменения для улучшения нашей продукции без предварительного уведомления.

12 01 / 2907143 (2)  
02 02 / 2907377 (2)

<https://partsburners.com>  
8 (800) 600-01-34