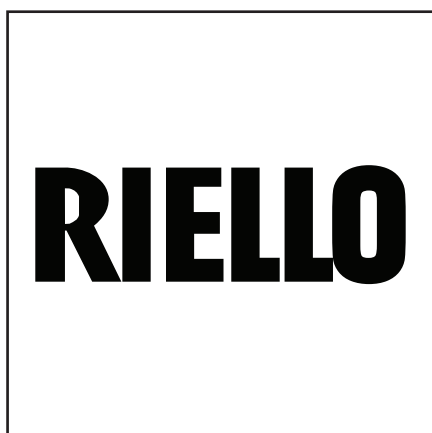


**Запасные части**      **Spare parts list**  
**Дизельная горелка**      **Light oil burner**



**Gulliver RG1R**



RG1R

364 T1

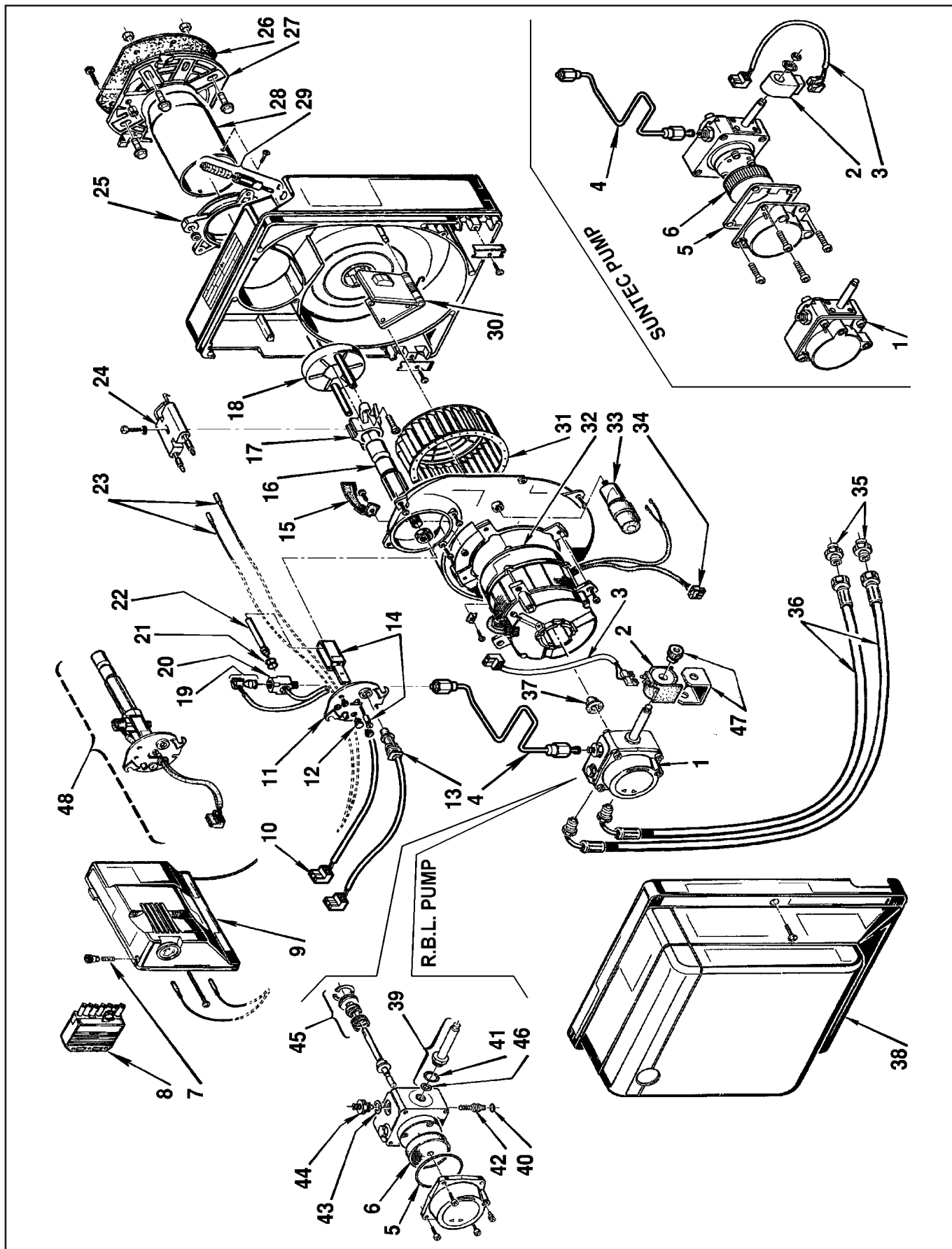
3736450

RU

EN



# Запасные части



# Запасные части

Поз.	Наименование	Description	Арт. №	
1	Жидкотопливный насос R.B.L. SUNTEC / R.B.L.	Oil pump R.B.L. SUNTEC / R.B.L.	3007771 3002495	(1 2) (3 4)
2	Электромагнитная катушка R.B.L. SUNTEC / R.B.L.	Electromagnetic coil R.B.L. SUNTEC / R.B.L.	3007565 3002451	(1 2) (3 4)
3	Кабель жидкотопливного насоса	Oil pump cable	3002496	
4	Жидкотопливная трубка	Oil pipe	3002502	
5	Кольцевая прокладка	O-Ring seal	3007162	(1 2)
	Прокладка крышки насоса	Oil pump cover gasket	3003081	(3 4)
6	Фильтрующий элемент жидкотопливного насоса R.B.L. SUNTEC / R.B.L.	Filter element of oil pump R.B.L. SUNTEC / R.B.L.	3005719 3003082	(1 2) (3 4)
7	Плавкий предохранитель	Fuse	3007396	
8	7-контактный разъем	Plug 7 pin	3006937	
9	Топочный автомат	Control box	3001175	
10	Штекер	Socket	3007456	
11	Крышка смесительного устройства	Cover mixing head	3007510	
12	Смотровое окно	Inspection glass	3007458	
13	Датчик пламени	Photocell	3007839	
14	Держатель	Bracket	3007620	
15	Направляющая всасываемого воздуха	Air recycling	3007475	
16	Форсуночный адаптер	Nozzle adapter	3007467	
17	Фиксатор форсуночного адаптера	Nozzle adapter fixator	3007466	
18	Уравнительный диск	Baffle plate	3007616	
19	Термостат	Thermostat	3007462	
20	Фитинг	Fitting	3007463	
21	Кольцевая прокладка	O-Ring seal	3007172	
22	Подогреватель	Heater	3007464	
23	Кабель поджига	Ignition cable	3007465	
24	Блок электродов поджига	Ignition block electrode	3007617	
25	Фиксатор горелки	Burner fixator	3007515	
26	Прокладка фланца	Flange gasket	3005787	
27	Фланец	Flange	3008636	
28	Жаровая труба	Fire tube	3007618	
29	Регулятор положения воздушной заслонки	Air flap regulator	3007517 3008937	(5) (6)
30	Воздушная заслонка	Air flap	3007519 3008815	(5) (6)
31	Вентилятор	Air fan	3007476	
32	Электродвигатель	Motor	3008489	
33	Конденсатор	Capacitor	3007479	
34	Штекер	Socket	3007454	
35	Фитинг	Fitting	3009068	
36	Жидкотопливный шланг	Oil hose	3005720	

# Запасные части

Поз.	Наименование	Description	Арт. №	
37	Сцепление	Coupling	3000443	
38	Кожух горелки	Burner cover	3008080	
39	Электромагнитный соленоид насоса	Oil pump electromagnetic solenoid	3007582	(1 (2)
40	Кольцевая прокладка	O-Ring seal	3007028	(1 (2)
41	Кольцевая прокладка	O-Ring seal	3007173	(1 (2)
42	Регулятор давления	Pressure regulator	3007202	(1 (2)
43	Металлическая прокладка	Metallic seal	3007087	(1 (2)
44	Фитинг	Fitting	3007268	(1 (2)
45	Сальник жидкотопливного насоса	Pump lip seal	3000439	(1 (2)
46	Кольцевая прокладка	O-Ring seal	3007156	(1 (2)
47	Скоба + гайка	Bracket + nut	3007566	(1 (2)
48	Форсуночный стержень в сборе (включая позиции 10-12, 14, 16 и 19-22)	Oil line assm. (including items 10-12, 14, 16 and 19-22)	3007656	
(1)	Для горелок с серийным номером	For burner with serial number	≤ 01122xxxxxx	
(2)	Для горелок с серийным номером	For burner with serial number	≥ 01186xxxxxx	
(3)	Для горелок с серийным номером	For burner with serial number	≥ 01132xxxxxx	
(4)	Для горелок с серийным номером	For burner with serial number	≤ 01176xxxxxx	
(5)	Для горелок с серийным номером	For burner with serial number	≤ 01400xxxxxx	
(6)	Для горелок с серийным номером	For burner with serial number	≥ 01410xxxxxx	



# Запасные части

## Примечание



Поз.	Наименование	Description	Арт. №	
41	Кольцевая прокладка	O-Ring seal	3007156	(1/2)
42	Фильтр жидкотопливного насоса + прокладка	Oil pump filter + O-Ring	3003936	(1/2)
(1)	Для горелок с серийным номером	For burner with serial number	≤ 01122xxxxxx	
(2)	Для горелок с серийным номером	For burner with serial number	≥ 01186xxxxxx	
(3)	Для горелок с серийным номером	For burner with serial number	≥ 01132xxxxxx	
(4)	Для горелок с серийным номером	For burner with serial number	≤ 01176xxxxxx	

	Обозначение	Caption
🔧	Средства технического обслуживания	Maintenance parts
	Запасные части	Spare parts
🔄	Быстроизнашивающиеся детали	Wearing parts

RU	🔧	Средства технического обслуживания состоят из деталей, которые для предотвращения поломок необходимо заменять во время техобслуживания, в процессе обратной сборки демонтированных частей (к примеру, изоляционные материалы). На быстроизнашивающиеся детали и средства технического обслуживания, не распространяется гарантия завода изготовителя.
	🔄	Быстроизнашивающиеся детали - это детали, которые необходимо менять несколько раз во время эксплуатации, даже если они не до конца отслужили свой срок (к примеру, жидкотопливные форсунки и жидкотопливные фильтры). На быстроизнашивающиеся детали и средства технического обслуживания, не распространяется гарантия завода изготовителя.
EN	🔧	Maintenance parts are parts which should be replaced on a preventive basis during maintenance when reassembling disassembled parts (sealing components for example). For wear parts and maintenance parts, the factory's performance warranty for them over time under commercial conditions does not apply.
	🔄	Wear parts are parts that have to be replaced several times during the product's service life, even when use of the over all product is in line with its intended purpose (for example oil injectors and oil filters). For wear parts and maintenance parts, the factory's performance warranty for them over time under commercial conditions does not apply.

We reserve the right to make technical changes to improve our products without prior notice.  
Мы сохраняем за собой право производить технические изменения для улучшения нашей продукции без предварительного уведомления.

04 06 / 2907381 (3)

<https://partsburners.com>  
8 (800) 600-01-34