



Запасные части
Дизельная горелка

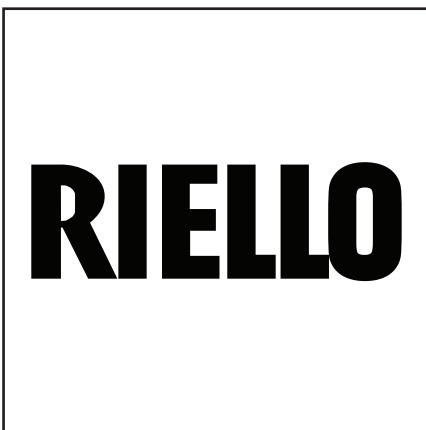
Spare parts list
Light oil burner



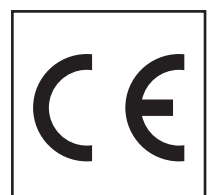
Gulliver RG1R

RU

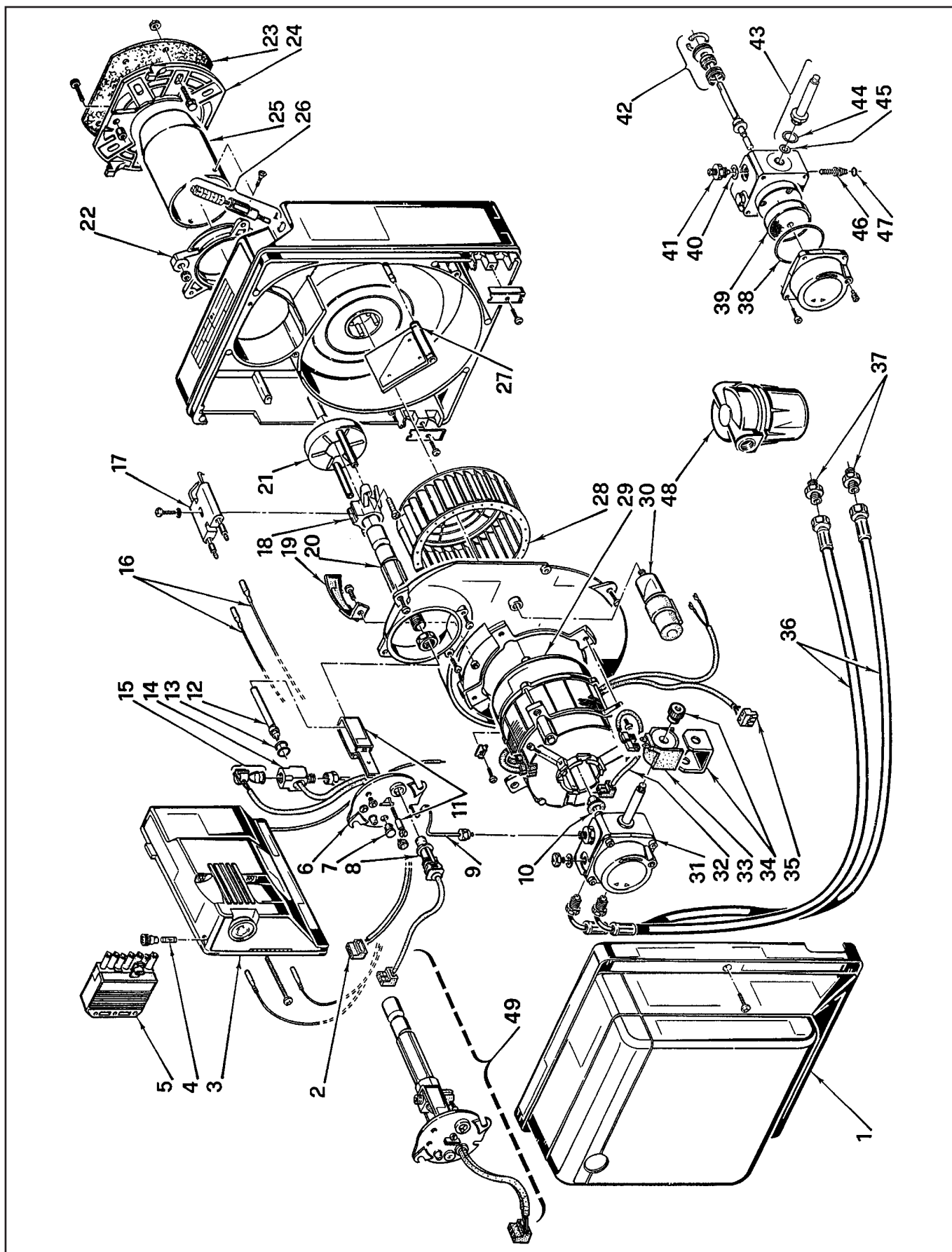
EN



RG1R	364 T1	3736400 3736401 3736410
RG1R (BIO)	364 T1	3736403



Запасные части



Запасные части

Поз.	Наименование	Description	Арт. №	
1	Кожух горелки	Burner cover	3008080	
2	Штекер подогревателя	Socket preheater	3007456	
3	Топочный автомат 3736400	Control box 3736400	3001175 3001175	A
4	Плавкий предохранитель	Fuse	3007396	
5	7-контактный разъем	Plug 7 pin	3006937	
6	Крышка смесительного устройства	Cover mixing head	3007510	
7	Смотровое окно	Inspection glass	3007458	
8	Датчик пламени 3736400 3736401/3736410/3736403	Photocell 3736400 3736401/3736410/3736403	3007857 3007839 3007839	(1) (2)
9	Жидкотопливная трубка	Oil pipe	3007619	
10	Сцепление	Coupling	3000443	
11	Держатель	Bracket	3007620	
12	Подогреватель	Heater	3007464	
13	Кольцевая прокладка	O-Ring seal	3007172	
14	Фитинг	Fitting	3007463	
15	Термостат	Thermostat	3007462	
16	Кабель поджига	Ignition cable	3007465	
17	Блок электродов поджига	Ignition block electrode	3007617	
18	Фиксатор форсуночного адаптера	Nozzle adapter fixator	3007466	
19	Направляющая всасываемого воздуха	Air recycling	3007475	
20	Форсуночный адаптер	Nozzle adapter	3007467	
21	Уравнительный диск	Baffle plate	3007616	
22	Фиксатор горелки	Burner fixator	3007515	
23	Прокладка фланца	Flange gasket	3005787	
24	Фланец	Flange	3008636	
25	Жаровая труба	Fire tube	3007618	
26	Регулятор положения воздушной заслонки	Air flap regulator	3007517	
27	Воздушная заслонка	Air flap	3007519	
28	Вентилятор	Air fan	3007476	
29	Электродвигатель	Motor	3008489	
30	Конденсатор	Capacitor	3007479	
31	Жидкотопливный насос RG1R RG1R (BIO)	Oil pump RG1R RG1R (BIO)	3007771 3007808	
32	Кабель жидкотопливного насоса	Oil pump cable	3007772	
33	Электромагнитная катушка	Electromagnetic coil	3007565	
34	Скоба + гайка	Bracket + nut	3007566	
35	Штекер	Socket	3007454	
36	Жидкотопливный шланг RG1R RG1R (BIO)	Oil hose RG1R RG1R (BIO)	3005720 3007609	
37	Фитинг	Fitting	3009068	

Запасные части

Поз.	Наименование	Description	Арт. №
38	Кольцевая прокладка RG1R RG1R (BIO)	O-Ring seal RG1R RG1R (BIO)	3007162 3007175
39	Фильтрующий элемент жидкотопливного насоса	Filter element of oil pump	3005719
40	Металлическая прокладка	Metallic seal	3007087
41	Фитинг	Fitting	3007268
42	Сальник жидкотопливного насоса RG1R RG1R (BIO)	Pump lip seal RG1R RG1R (BIO)	3000439 3007612
43	Электромагнитный соленоид насоса RG1R RG1R (BIO)	Oil pump electromagnetic solenoid RG1R RG1R (BIO)	3007582 3007871
44	Кольцевая прокладка RG1R RG1R (BIO)	O-Ring seal RG1R RG1R (BIO)	3007173 3007872
45	Кольцевая прокладка RG1R RG1R (BIO)	O-Ring seal RG1R RG1R (BIO)	3007156 3007177
46	Регулятор давления	Pressure regulator	3007202
47	Кольцевая прокладка RG1R RG1R (BIO)	O-Ring seal RG1R RG1R (BIO)	3007028 3007169
48	Жидкотопливный фильтр RG1R (BIO)	Oil filter RG1R (BIO)	3007610
49	Форсуночный стержень в сборе (включая позиции 2, 6-7, 11-15 и 20)	Oil line assm. (including items 2, 6-7, 11-15 and 20)	3007656
A	Для горелок 3736400 с серийными номерами ≤ 01104100952, также заменить датчик пламени на 3007839	For burners 3736400, serial number ≤ 01104100952, replace also photocell 3007839	
⁽¹⁾	Для горелок с серийным номером	For burner with serial number	≤ 01104100952
⁽²⁾	Для горелок с серийным номером	For burner with serial number	≥ 01104100953

Запасные части



Примечание

Поз.	Наименование	Description	Арт. №	
41	Кольцевая прокладка	O-Ring seal	3007156	(1/2)
42	Фильтр жидкотопливного насоса + прокладка	Oil pump filter + O-Ring	3003936	(1/2)
(1)	Для горелок с серийным номером	For burner with serial number	≤ 01122xxxxxx	
(2)	Для горелок с серийным номером	For burner with serial number	≥ 01186xxxxxx	
(3)	Для горелок с серийным номером	For burner with serial number	≥ 01132xxxxxx	
(4)	Для горелок с серийным номером	For burner with serial number	≤ 01176xxxxxx	

	Обозначение	Caption
🔧	Средства технического обслуживания	Maintenance parts
	Запасные части	Spare parts
🔄	Быстроизнашивающиеся детали	Wearing parts

RU	🔧	Средства технического обслуживания состоят из деталей, которые для предотвращения поломок необходимо заменять во время техобслуживания, в процессе обратной сборки демонтированных частей (к примеру, изоляционные материалы). На быстроизнашивающиеся детали и средства технического обслуживания, не распространяется гарантия завода изготовителя.
	🔄	Быстроизнашивающиеся детали - это детали, которые необходимо менять несколько раз во время эксплуатации, даже если они не до конца отслужили свой срок (к примеру, жидкотопливные форсунки и жидкотопливные фильтры). На быстроизнашивающиеся детали и средства технического обслуживания, не распространяется гарантия завода изготовителя.
EN	🔧	Maintenance parts are parts which should be replaced on a preventive basis during maintenance when reassembling disassembled parts (sealing components for example). For wear parts and maintenance parts, the factory's performance warranty for them over time under commercial conditions does not apply.
	🔄	Wear parts are parts that have to be replaced several times during the product's service life, even when use of the over all product is in line with its intended purpose (for example oil injectors and oil filters). For wear parts and maintenance parts, the factory's performance warranty for them over time under commercial conditions does not apply.

We reserve the right to make technical changes to improve our products without prior notice.
Мы сохраняем за собой право производить технические изменения для улучшения нашей продукции без предварительного уведомления.

07 98 / 2907145 (0)

<https://partsburners.com>
8 (800) 600-01-34