



Запасные части
Дизельная горелка

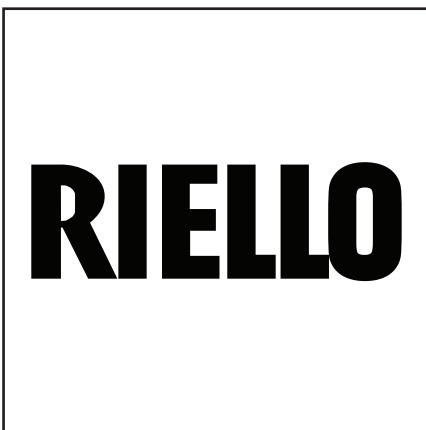
Spare parts list
Light oil burner



Gulliver RG1

RU

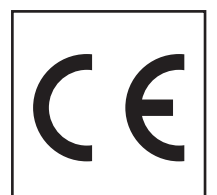
EN



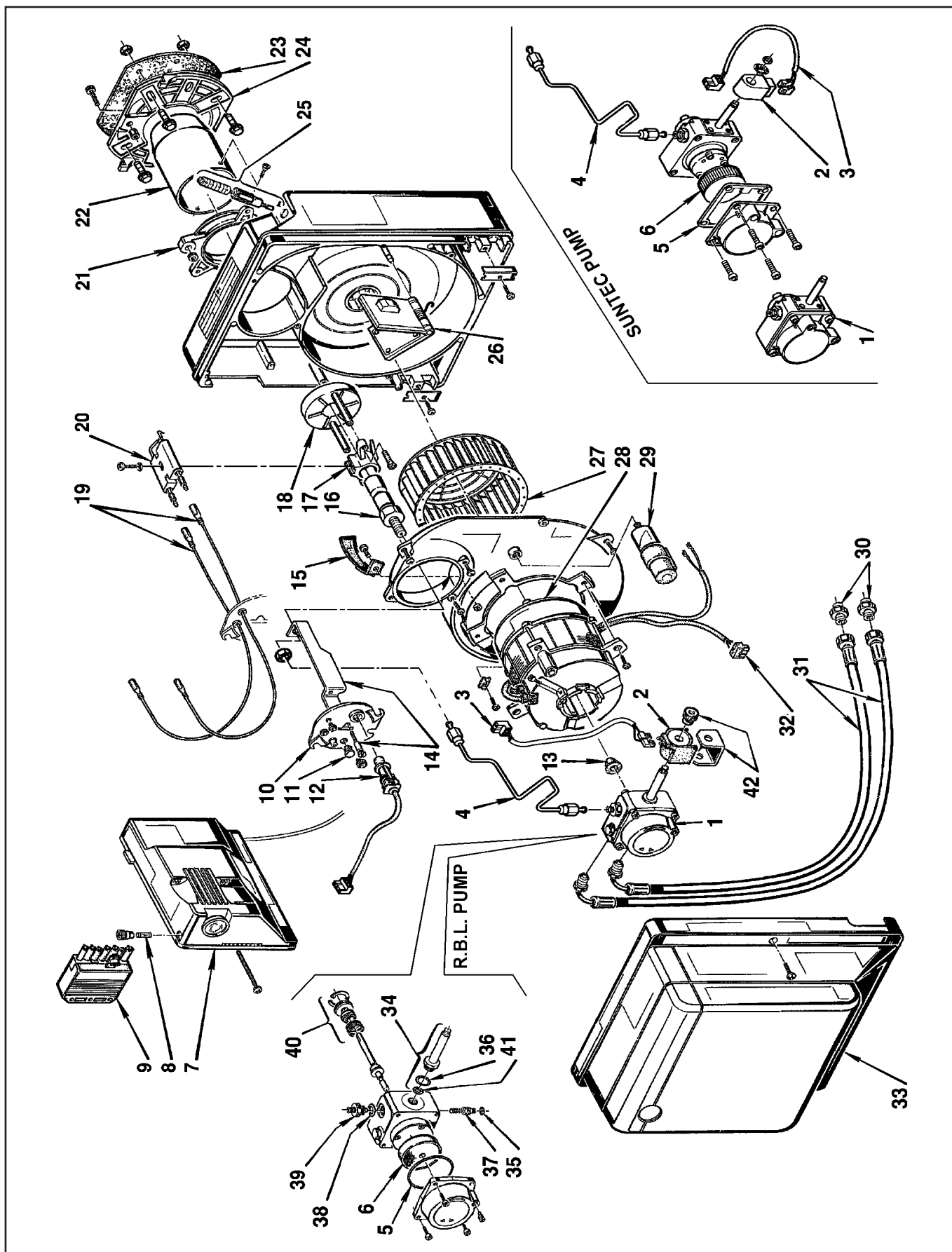
RG1

363 T1

3736300
3736310



Запасные части



Запасные части

Поз.	Наименование	Description	Арт. №	
1	Жидкотопливный насос R.B.L. SUNTEC / R.B.L.	Oil pump R.B.L. SUNTEC / R.B.L.	3007771 3002495	(1 (2) (3 (4)
2	Электромагнитная катушка R.B.L. SUNTEC / R.B.L.	Electromagnetic coil R.B.L. SUNTEC / R.B.L.	3007565 3002451	(1 (2) (3 (4)
3	Кабель жидкотопливного насоса	Oil pump cable	3002496	
4	Жидкотопливная трубка	Oil pipe	3002503	
5	Кольцевая прокладка	O-Ring seal	3007162	(1 (2)
	Прокладка крышки насоса	Oil pump cover gasket	3003081	(3 (4)
6	Фильтрующий элемент жидкотопливного насоса R.B.L. SUNTEC / R.B.L.	Filter element of oil pump R.B.L. SUNTEC / R.B.L.	3005719 3003082	(1 (2) (3 (4)
7	Топочный автомат 3736300 3736310	Control box 3736300 3736310	3001174 3001174	A
8	Плавкий предохранитель	Fuse	3007396	
9	7-контактный разъем	Plug 7 pin	3006937	
10	Крышка смесительного устройства	Cover mixing head	3007613	
11	Смотровое окно	Inspection glass	3007458	
12	Датчик пламени 3736300	Photocell 3736300	3007857 3007839	(5 (6)
	3736310	3736310	3007839	
13	Сцепление	Coupling	3000443	
14	Регулировочный стержень	Adjustment rod	3007615	
15	Направляющая всасываемого воздуха	Air recycling	3007475	
16	Форсуночный адаптер	Nozzle adapter	3007496	
17	Фиксатор форсуночного адаптера	Nozzle adapter fixator	3007466	
18	Уравнительный диск	Baffle plate	3007616	
19	Кабель поджига	Ignition cable	3007465	
20	Блок электродов поджига	Ignition block electrode	3007617	
21	Фиксатор горелки	Burner fixator	3007515	
22	Жаровая труба	Fire tube	3007618	
23	Прокладка фланца	Flange gasket	3005787	
24	Фланец	Flange	3008636	
25	Регулятор положения воздушной заслонки	Air flap regulator	3007517	(7
			3008937	(8)
26	Воздушная заслонка	Air flap	3007519	(7
			3008815	
27	Вентилятор	Air fan	3007476	
28	Электродвигатель	Motor	3008489	
29	Конденсатор	Capacitor	3007479	
30	Фитинг	Fitting	3009068	
31	Жидкотопливный шланг	Oil hose	3005720	
32	Штекер	Socket	3007454	

Запасные части

Поз.	Наименование	Description	Арт. №	
33	Кожух горелки	Burner cover	3008080	
34	Электромагнитный соленоид насоса	Oil pump electromagnetic solenoid	3007582	(1/2)
35	Кольцевая прокладка	O-Ring seal	3007028	(1/2)
36	Кольцевая прокладка	O-Ring seal	3007173	(1/2)
37	Регулятор давления	Pressure regulator	3007202	(1/2)
38	Металлическая прокладка	Metallic seal	3007087	(1/2)
39	Фитинг	Fitting	3007268	(1/2)
40	Сальник жидкотопливного насоса	Pump lip seal	3000439	(1/2)
41	Кольцевая прокладка	O-Ring seal	3007156	(1/2)
42	Скоба + гайка	Bracket + nut	3007566	(1/2)
A	Для горелок 3736300 с серийными номерами ≤ 01124100182 , также заменить датчик пламени на 3007839	For burners 3736300, serial number ≤ 01124100182 , replace also photocell 3007839		
(1)	Для горелок с серийным номером	For burner with serial number	$\leq 01122xxxxxx$	
(2)	Для горелок с серийным номером	For burner with serial number	$\geq 01186xxxxxx$	
(3)	Для горелок с серийным номером	For burner with serial number	$\geq 01132xxxxxx$	
(4)	Для горелок с серийным номером	For burner with serial number	$\leq 01176xxxxxx$	
(5)	Для горелок с серийным номером	For burner with serial number	≤ 01124100182	
(6)	Для горелок с серийным номером	For burner with serial number	≥ 01124100183	
(7)	Для горелок с серийным номером	For burner with serial number	$\leq 01400xxxxxx$	
(8)	Для горелок с серийным номером	For burner with serial number	$\geq 01410xxxxxx$	



	Обозначение	Caption
✂	Средства технического обслуживания	Maintenance parts
	Запасные части	Spare parts
🔄	Быстроизнашивающиеся детали	Wearing parts

RU	✂	Средства технического обслуживания состоят из деталей, которые для предотвращения поломок необходимо заменить во время техобслуживания, в процессе обратной сборки демонтированных частей (к примеру, изоляционные материалы). На быстроизнашивающиеся детали и средства технического обслуживания, не распространяется гарантия завода изготовителя.
	🔄	Быстроизнашивающиеся детали - это детали, которые необходимо менять несколько раз во время эксплуатации, даже если они не до конца отслужили свой срок (к примеру, жидкотопливные форсунки и жидкотопливные фильтры). На быстроизнашивающиеся детали и средства технического обслуживания, не распространяется гарантия завода изготовителя.
EN	✂	Maintenance parts are parts which should be replaced on a preventive basis during maintenance when reassembling disassembled parts (sealing components for example). For wear parts and maintenance parts, the factory's performance warranty for them over time under commercial conditions does not apply.
	🔄	Wear parts are parts that have to be replaced several times during the product's service life, even when use of the over all product is in line with its intended purpose (for example oil injectors and oil filters). For wear parts and maintenance parts, the factory's performance warranty for them over time under commercial conditions does not apply.

We reserve the right to make technical changes to improve our products without prior notice.
Мы сохраняем за собой право производить технические изменения для улучшения нашей продукции без предварительного уведомления.

04 06 / 2907144 (3)

<https://partsburners.com>
8 (800) 600-01-34