



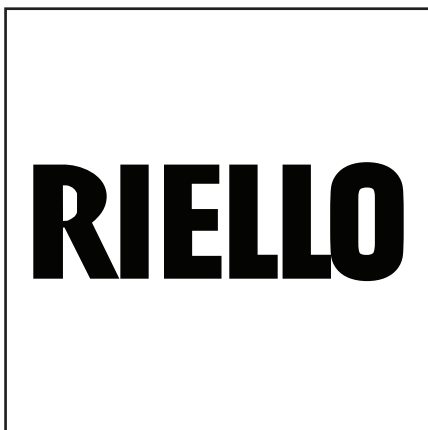
Запасные части **Spare parts list**
Дизельная горелка **Light oil burner**



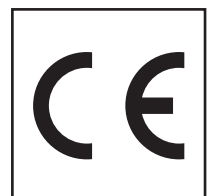
Gulliver RG0.R
Gulliver RG0.1R

RU

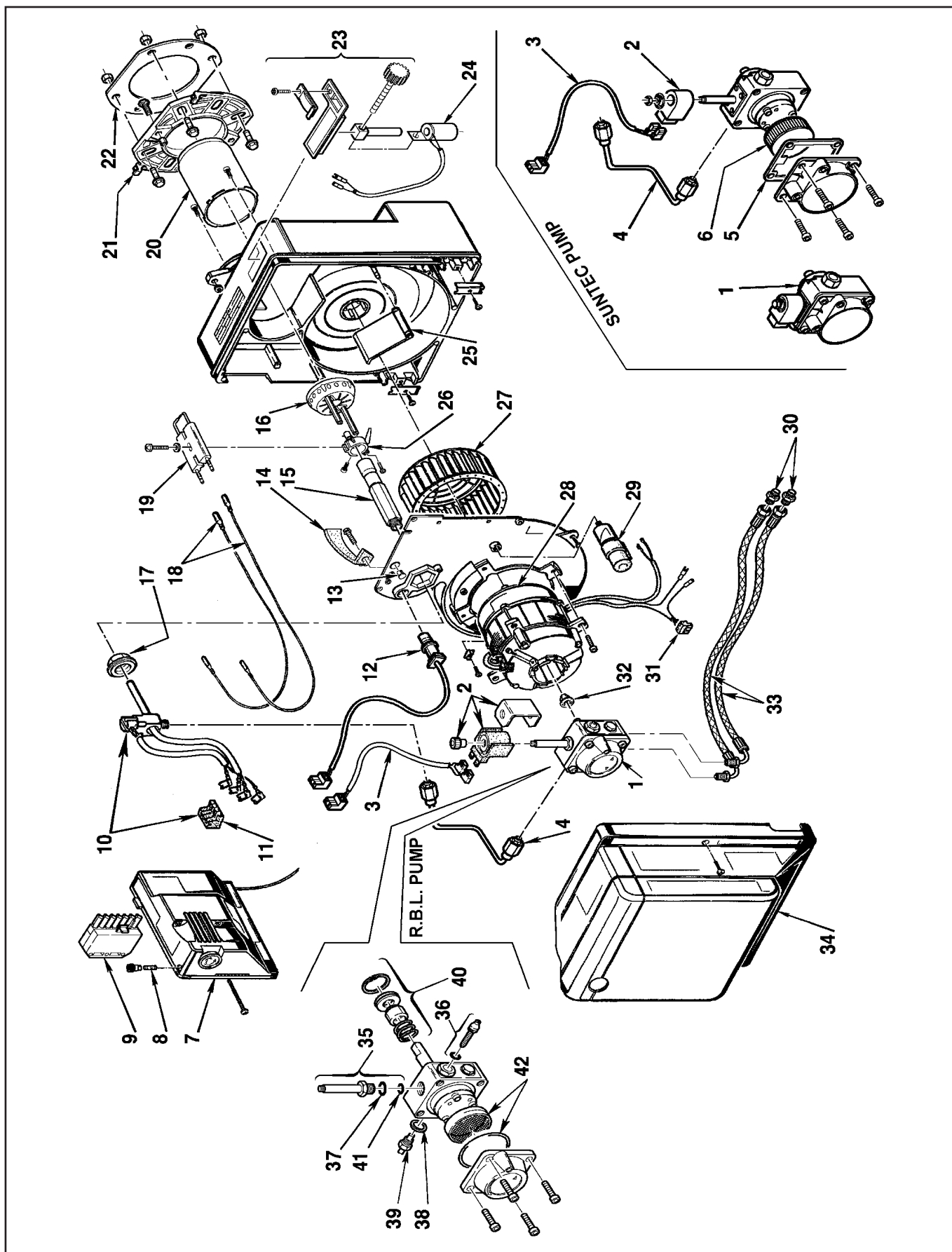
EN



RG0.R	367 T1	3736500 3736510 3736550
RG0.1R	368 T1	3736700 3736710 3736750



Запасные части



Запасные части

Поз.	Наименование	Description	Арт. №	
1	Жидкотопливный насос R.B.L. SUNTEC / R.B.L.	Oil pump R.B.L. SUNTEC / R.B.L.	3007771 3002495	(1 2) (3 4)
2	Электромагнитная катушка R.B.L. SUNTEC / R.B.L.	Electromagnetic coil R.B.L. SUNTEC / R.B.L.	3008648 3002451	(1 2) (3 4)
3	Кабель жидкотопливного насоса	Oil pump cable	3002496	
4	Жидкотопливная трубка	Oil pipe	3002497	
5	Прокладка крышки насоса	Oil pump cover gasket	3003081	(3 4)
6	Фильтрующий элемент жидкотопливного насоса	Filter element of oil pump	3003082	(3 4)
7	Топочный автомат	Control box	3001175	
8	Плавкий предохранитель	Fuse	3007396	
9	7-контактный разъем	Plug 7 pin	3006937	
10	Подогреватель в комплекте	Heater cpl.	3008095	
11	Штекер подогревателя	Socket preheater	3007456	
12	Датчик пламени	Photocell	3007839	
13	Смотровое окно	Inspection glass	3007458	
14	Направляющая всасываемого воздуха	Air recycling	3008946	
15	Форсуночный адаптер	Nozzle adapter	3008940	
16	Уравнительный диск RG0.R RG0.1R	Baffle plate RG0.R RG0.1R	3008948 3008949	
17	Втулка	Bush	3008942	
18	Кабель поджига	Ignition cable	3007465	
19	Блок электродов поджига	Ignition block electrode	3007617	
20	Жаровая труба	Fire tube	3008947	
21	Фланец	Flange	3008636	
22	Прокладка фланца	Flange gasket	3005787	
23	Регулятор положения воздушной заслонки	Air flap regulator	3008953	
24	Электромагнитная катушка	Electromagnetic coil	3008951	
25	Воздушная заслонка	Air flap	3008945	
26	Фиксатор форсуночного адаптера	Nozzle adapter fixator	3007466	
27	Вентилятор	Air fan	3008952	
28	Электродвигатель	Motor	3008938	
29	Конденсатор	Capacitor	20087035	
30	Фитинг	Fitting	3009068	
31	Штекер	Socket	3007454	
32	Сцепление	Coupling	3000443	
33	Жидкотопливный шланг	Oil hose	3005720	
34	Кожух горелки	Burner cover	3008939	
35	Электромагнитный соленоид насоса	Oil pump electromagnetic solenoid	3007582	(1 2)
36	Регулировочный винт	Adjustment screw	3008651	(1 2)
37	Кольцевая прокладка	O-Ring seal	3007173	(1 2)
38	Металлическая прокладка	Metallic seal	3007087	(1 2)
39	Фитинг	Fitting	3007268	(1 2)
40	Сальник жидкотопливного насоса	Pump lip seal	3000439	(1 2)

Запасные части



Примечание

Поз.	Наименование	Description	Арт. №	
41	Кольцевая прокладка	O-Ring seal	3007156	(1/2)
42	Фильтр жидкотопливного насоса + прокладка	Oil pump filter + O-Ring	3008653	(1/2)
(1)	Для горелок с серийным номером	For burner with serial number	≤ 01122xxxxxx	
(2)	Для горелок с серийным номером	For burner with serial number	≥ 01186xxxxxx	
(3)	Для горелок с серийным номером	For burner with serial number	≥ 01132xxxxxx	
(4)	Для горелок с серийным номером	For burner with serial number	≤ 01176xxxxxx	

	Обозначение	Caption
🔧	Средства технического обслуживания	Maintenance parts
	Запасные части	Spare parts
🔄	Быстроизнашивающиеся детали	Wearing parts

RU	🔧	Средства технического обслуживания состоят из деталей, которые для предотвращения поломок необходимо заменять во время техобслуживания, в процессе обратной сборки демонтированных частей (к примеру, изоляционные материалы). На быстроизнашивающиеся детали и средства технического обслуживания, не распространяется гарантия завода изготовителя.
	🔄	Быстроизнашивающиеся детали - это детали, которые необходимо менять несколько раз во время эксплуатации, даже если они не до конца отслужили свой срок (к примеру, жидкотопливные форсунки и жидкотопливные фильтры). На быстроизнашивающиеся детали и средства технического обслуживания, не распространяется гарантия завода изготовителя.
EN	🔧	Maintenance parts are parts which should be replaced on a preventive basis during maintenance when reassembling disassembled parts (sealing components for example). For wear parts and maintenance parts, the factory's performance warranty for them over time under commercial conditions does not apply.
	🔄	Wear parts are parts that have to be replaced several times during the product's service life, even when use of the over all product is in line with its intended purpose (for example oil injectors and oil filters). For wear parts and maintenance parts, the factory's performance warranty for them over time under commercial conditions does not apply.

We reserve the right to make technical changes to improve our products without prior notice.
Мы сохраняем за собой право производить технические изменения для улучшения нашей продукции без предварительного уведомления.

05 06 / 2907779 (1) (MOD)
02 15 / 2907697 (6)

<https://partsburners.com>
8 (800) 600-01-34