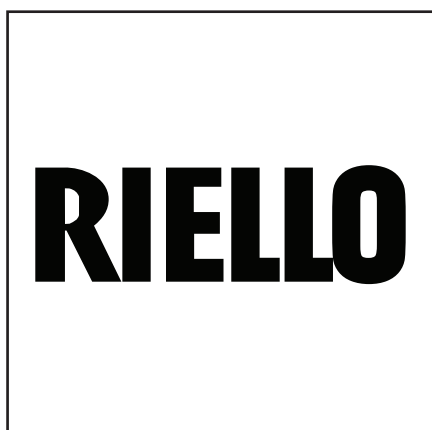




**Запасные части**      **Spare parts list**  
**Дизельная горелка**      **Light oil burner**



**Gulliver RG0.1**



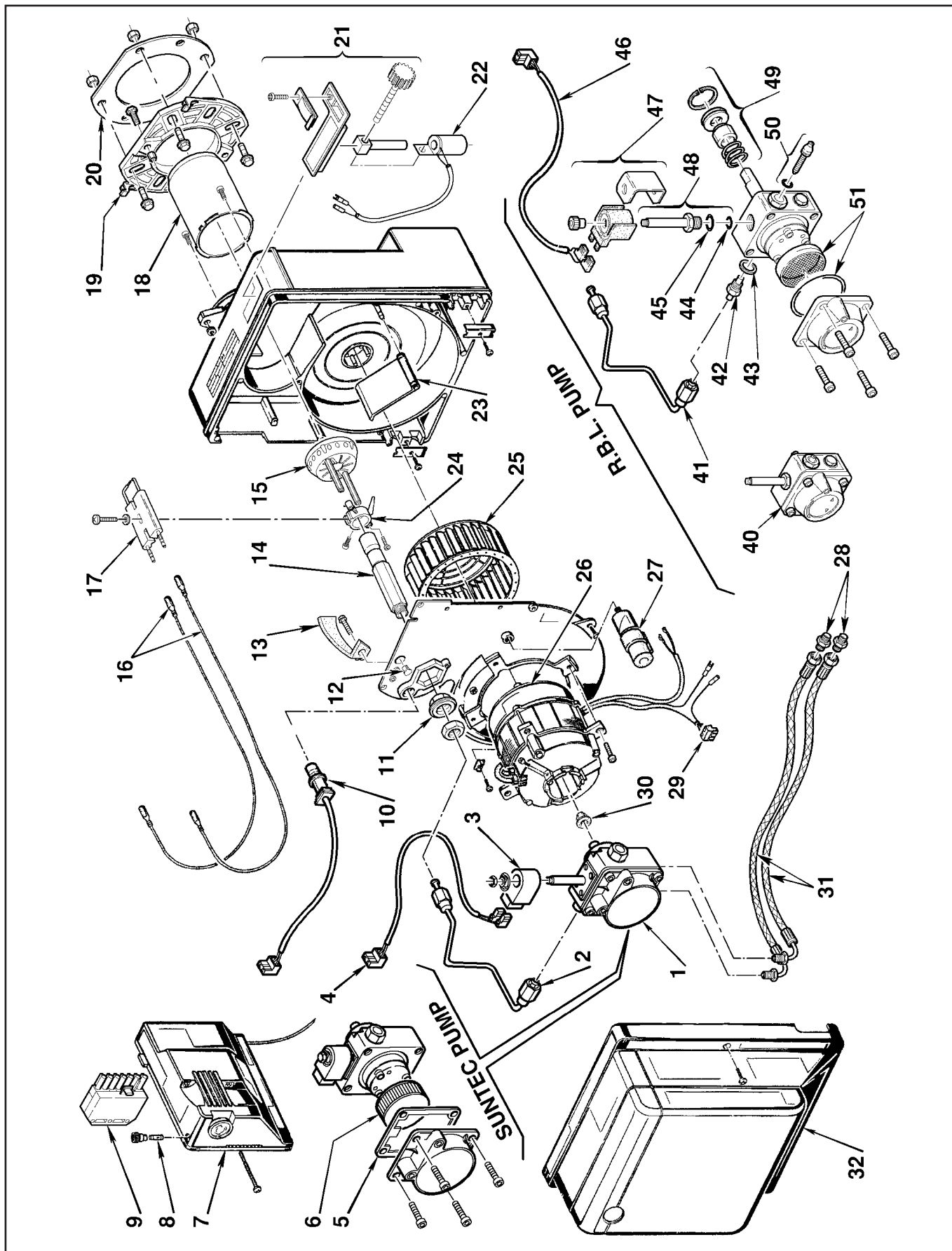
RG0.1

369 T1

3736850



# Запасные части



# Запасные части

| Поз. | Наименование                               | Description                       | Арт. №  |     |
|------|--|-----------------------------------|---------|-----|
| 1    | Жидкотопливный насос SUNTEC / R.B.L.       | Oil pump SUNTEC / R.B.L.          | 3002495 | (1) |
| 2    | Жидкотопливная трубка                      | Oil pipe                          | 3002505 | (1) |
| 3    | Электромагнитная катушка                   | Electromagnetic coil              | 3002451 | (1) |
| 4    | Кабель жидкотопливного насоса              | Oil pump cable                    | 3002496 | (1) |
| 5    | Прокладка крышки насоса                    | Oil pump cover gasket             | 3003081 | (1) |
| 6    | Фильтрующий элемент жидкотопливного насоса | Filter element of oil pump        | 3003082 | (1) |
| 7    | Топочный автомат                           | Control box                       | 3001174 |     |
| 8    | Плавкий предохранитель                     | Fuse                              | 3007396 |     |
| 9    | 7-контактный разъем                        | Plug 7 pin                        | 3006937 |     |
| 10   | Датчик пламени                             | Photocell                         | 3007839 |     |
| 11   | Втулка                                     | Bush                              | 3008942 |     |
| 12   | Смотровое окно                             | Inspection glass                  | 3007458 |     |
| 13   | Направляющая всасываемого воздуха          | Air recycling                     | 3008946 |     |
| 14   | Форсуночный адаптер                        | Nozzle adapter                    | 3008941 |     |
| 15   | Уравнительный диск                         | Baffle plate                      | 3008950 |     |
| 16   | Кабель поджига                             | Ignition cable                    | 3007465 |     |
| 17   | Блок электродов поджига                    | Ignition block electrode          | 3007617 |     |
| 18   | Жаровая труба                              | Fire tube                         | 3008947 |     |
| 19   | Фланец                                     | Flange                            | 3008636 |     |
| 20   | Прокладка фланца                           | Flange gasket                     | 3005787 |     |
| 21   | Регулятор положения воздушной заслонки     | Air flap regulator                | 3008953 |     |
| 22   | Электромагнитная катушка                   | Electromagnetic coil              | 3008951 |     |
| 23   | Воздушная заслонка                         | Air flap                          | 3008945 |     |
| 24   | Фиксатор форсуночного адаптера             | Nozzle adapter fixator            | 3007466 |     |
| 25   | Вентилятор                                 | Air fan                           | 3008952 |     |
| 26   | Электродвигатель                           | Motor                             | 3008938 |     |
| 27   | Конденсатор                                | Capacitor                         | 3007479 |     |
| 28   | Фитинг                                     | Fitting                           | 3009068 |     |
| 29   | Штекер                                     | Socket                            | 3007454 |     |
| 30   | Сцепление                                  | Coupling                          | 3000443 |     |
| 31   | Жидкотопливный шланг                       | Oil hose                          | 3005720 |     |
| 32   | Кожух горелки                              | Burner cover                      | 3008939 |     |
| 40   | Жидкотопливный насос R.B.L.                | Oil pump R.B.L.                   | 3007771 | (2) |
| 41   | Жидкотопливная трубка                      | Oil pipe                          | 3008944 | (2) |
| 42   | Фитинг                                     | Fitting                           | 3007268 | (2) |
| 43   | Металлическая прокладка                    | Metallic seal                     | 3007087 | (2) |
| 44   | Кольцевая прокладка                        | O-Ring seal                       | 3007156 | (2) |
| 45   | Кольцевая прокладка                        | O-Ring seal                       | 3007173 | (2) |
| 46   | Кабель жидкотопливного насоса              | Oil pump cable                    | 3007772 | (2) |
| 47   | Электромагнитная катушка                   | Electromagnetic coil              | 3008648 | (2) |
| 48   | Электромагнитный соленоид насоса           | Oil pump electromagnetic solenoid | 3007582 | (2) |
| 49   | Сальник жидкотопливного насоса             | Pump lip seal                     | 3000439 | (2) |

# Запасные части

## Примечание



| Поз. | Наименование                              | Description                   | Арт. №        |     |
|------|---|-------------------------------|---------------|-----|
| 50   | Регулировочный винт                       | Adjustment screw              | 3008651       | (2) |
| 51   | Фильтр жидкотопливного насоса + прокладка | Oil pump filter + O-Ring      | 3008653       | (2) |
| (1)  | Для горелок с серийным номером            | For burner with serial number | ≥ 01132xxxxxx |     |
| (2)  | Для горелок с серийным номером            | For burner with serial number | ≤ 01122xxxxxx |     |

|   | Обозначение                        | Caption           |
|---|------------------------------------|-------------------|
| 🔧 | Средства технического обслуживания | Maintenance parts |
|   | Запасные части                     | Spare parts       |
| 🔄 | Быстроизнашивающиеся детали        | Wearing parts     |

|    |   |   |
|----|---|---|
| RU | 🔧 | Средства технического обслуживания состоят из деталей, которые для предотвращения поломок необходимо заменять во время техобслуживания, в процессе обратной сборки демонтированных частей (к примеру, изоляционные материалы).<br>На быстроизнашивающиеся детали и средства технического обслуживания, не распространяется гарантия завода изготовителя.          |
|    | 🔄 | Быстроизнашивающиеся детали - это детали, которые необходимо менять несколько раз во время эксплуатации, даже если они не до конца отслужили свой срок (к примеру, жидкотопливные форсунки и жидкотопливные фильтры).<br>На быстроизнашивающиеся детали и средства технического обслуживания, не распространяется гарантия завода изготовителя.                   |
| EN | 🔧 | Maintenance parts are parts which should be replaced on a preventive basis during maintenance when reassembling disassembled parts (sealing components for example).<br>For wear parts and maintenance parts, the factory's performance warranty for them over time under commercial conditions does not apply.   |
|    | 🔄 | Wear parts are parts that have to be replaced several times during the product's service life, even when use of the over all product is in line with its intended purpose (for example oil injectors and oil filters).<br>For wear parts and maintenance parts, the factory's performance warranty for them over time under commercial conditions does not apply. |

We reserve the right to make technical changes to improve our products without prior notice.  
Мы сохраняем за собой право производить технические изменения для улучшения нашей продукции без предварительного уведомления.

05 06 / 2907785 (5)

<https://partsburners.com>  
8 (800) 600-01-34