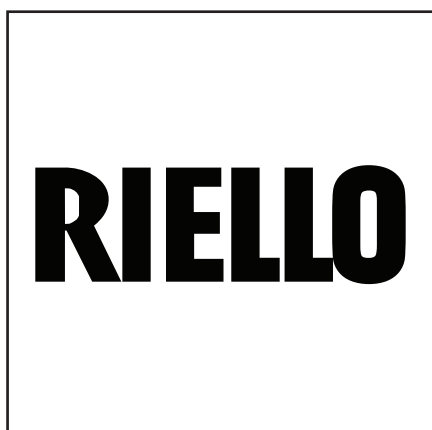




Запасные части **Spare parts list**
Дизельная горелка **Light oil burner**



REG 35.3
REG 35.5



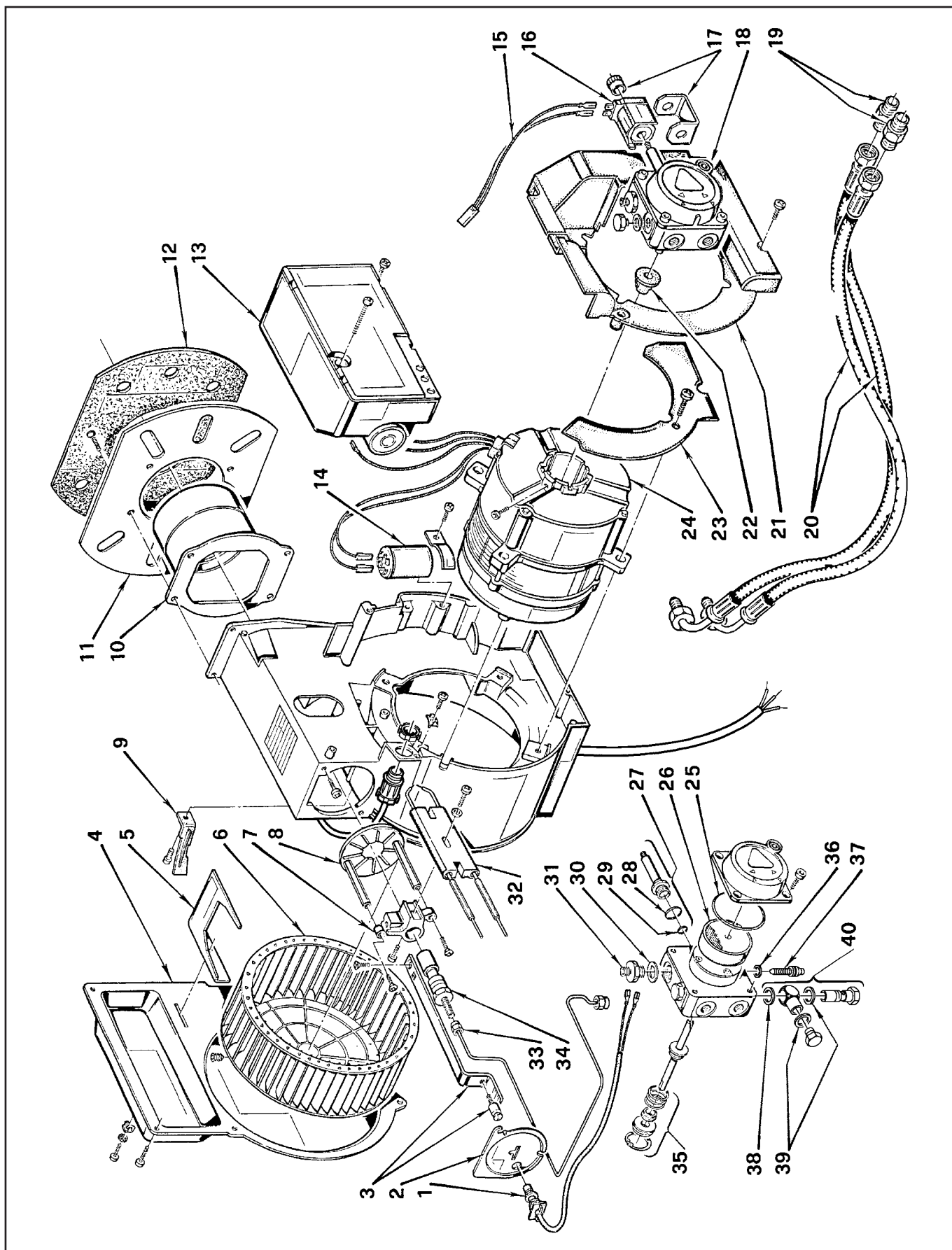
REG 35.3
REG 35.5

721 T
722 T

3772117
3772217



Запасные части



Запасные части

Поз.	Наименование	Description	Арт. №
1	Датчик пламени	Photocell	3008471
2	Крышка смесительного устройства	Cover mixing head	3007542
3	Регулировочный стержень	Adjustment rod	3007543
4	Крышка вентилятора	Fan cover	3007548
5	Воздушный демпфер	Air damper	3007549
6	Вентилятор	Air fan	3007476
7	Фиксатор форсуночного стержня	Nozzle rod fixator	3007550
8	Уравнительный диск REG 35.3 REG 35.5	Baffle plate REG 35.3 REG 35.5	3007551 3007552
9	Направляющая всасываемого воздуха	Air recycling	3007475
10	Жаровая труба REG 35.3 REG 35.5	Fire tube REG 35.3 REG 35.5	3007554 3007559
11	Фланец	Flange	3007603
12	Прокладка фланца	Flange gasket	3005787
13	Топочный автомат	Control box	3001169
14	Конденсатор	Capacitor	3007605
15	Кабель жидкотопливного насоса	Oil pump cable	3007890
16	Электромагнитная катушка	Electromagnetic coil	3007565
17	Скоба + гайка	Bracket + nut	3007566
18	Жидкотопливный насос	Oil pump	3007812
19	Фитинг	Fitting	3009068
20	Жидкотопливный шланг	Oil hose	3005720
21	Картер	Crankcase	3007570
22	Сцепление	Coupling	3000443
23	Направляющая всасываемого воздуха REG 35.3	Air recycling REG 35.3	3007922
24	Электродвигатель	Motor	3007606
25	Кольцевая прокладка	O-Ring seal	3007162
26	Фильтрующий элемент жидкотопливного насоса	Filter element of oil pump	3005719
27	Электромагнитный соленоид насоса	Oil pump electromagnetic solenoid	3007582
28	Кольцевая прокладка	O-Ring seal	3007173
29	Кольцевая прокладка	O-Ring seal	3007156
30	Металлическая прокладка	Metallic seal	3007087
31	Фитинг	Fitting	3007581
32	Блок электродов поджига в комплекте	Ignition block electrode cpl.	3007571
33	Жидкотопливная трубка	Oil pipe	3007601
34	Форсуночный адаптер	Nozzle adapter	3007496
35	Сальник жидкотопливного насоса	Pump lip seal	3000439
36	Кольцевая прокладка	O-Ring seal	3007028
37	Регулировочный винт	Adjustment screw	3007583
38	Металлическая прокладка	Metallic seal	3003381
39	Металлическая прокладка	Metallic seal	3007077
40	Фитинги в комплекте	Fittings cpl.	3008971



	Обозначение	Caption
✂	Средства технического обслуживания	Maintenance parts
	Запасные части	Spare parts
🔄	Быстроизнашивающиеся детали	Wearing parts

RU	✂	Средства технического обслуживания состоят из деталей, которые для предотвращения поломок необходимо заменять во время техобслуживания, в процессе обратной сборки демонтированных частей (к примеру, изоляционные материалы). На быстроизнашивающиеся детали и средства технического обслуживания, не распространяется гарантия завода изготовителя.
	🔄	Быстроизнашивающиеся детали - это детали, которые необходимо менять несколько раз во время эксплуатации, даже если они не до конца отслужили свой срок (к примеру, жидкотопливные форсунки и жидкотопливные фильтры). На быстроизнашивающиеся детали и средства технического обслуживания, не распространяется гарантия завода изготовителя.
EN	✂	Maintenance parts are parts which should be replaced on a preventive basis during maintenance when reassembling disassembled parts (sealing components for example). For wear parts and maintenance parts, the factory's performance warranty for them over time under commercial conditions does not apply.
	🔄	Wear parts are parts that have to be replaced several times during the product's service life, even when use of the over all product is in line with its intended purpose (for example oil injectors and oil filters). For wear parts and maintenance parts, the factory's performance warranty for them over time under commercial conditions does not apply.

We reserve the right to make technical changes to improve our products without prior notice.
Мы сохраняем за собой право производить технические изменения для улучшения нашей продукции без предварительного уведомления.

03 00 / 2907572 (1)

<https://partsburners.com>
8 (800) 600-01-34