



Запасные части
Газовая горелка

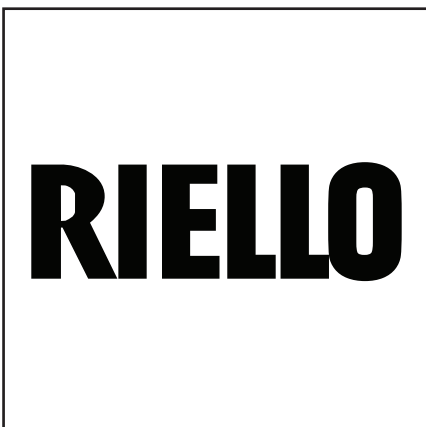
Spare parts list
Gas burner



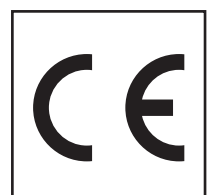
RS 160/E BLU
RS 200/E BLU

RU

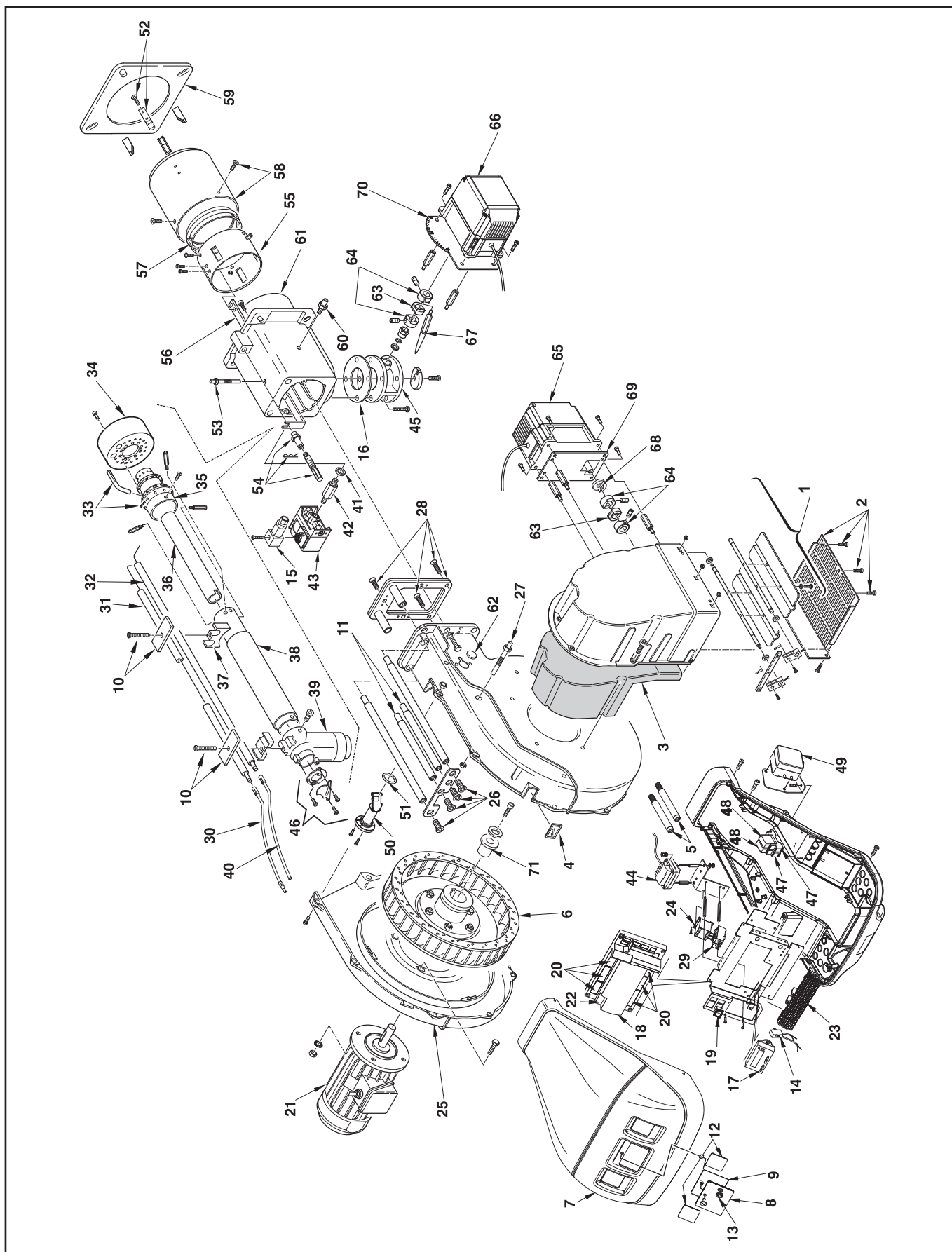
EN



RS 160/E BLU TC	3/230 V	843 T1	3788030
			3788032
RS 160/E BLU TL	3/230 V	843 T1	3788031
			3788033
RS 160/E BLU TC	3/400 V	843 T1	3788050
			3788052
RS 160/E BLU TL	3/400 V	843 T1	3788051
			3788053
RS 200/E BLU TC	3/230 V	1106 T1	3899830
			3899840
RS 200/E BLU TL	3/230 V	1106 T1	3899831
			3899841
RS 200/E BLU TC	3/400 V	1106 T1	3899800
			3899810
RS 200/E BLU TL	3/400 V	1106 T1	3899801
			3899811



Запасные части



Запасные части

Поз.	Наименование	Description	Арт. №
1	Воздушная заслонка в сборе	Air flap assembly	3014083
2	Защитная решетка	Protection grid	3013683
3	Изоляция воздухозаборного короба	Sound insulation / air intake house	3013682
4	Смотровое окно	Inspection glass	3003763
5	Распорка TL	Bar extension TL	3013687
6	Вентилятор Ø330X68 RS 160/E BLU RS 200/E BLU	Air fan Ø330X68 RS 160/E BLU RS 200/E BLU	3012555 3013756
7	Кожух горелки	Burner cover	3013921
8	Смотровое окно	Inspection glass	3013922
9	Прокладка	Seal	3013924
10	Фиксатор электродов в комплекте	Electrodes fixator cpl.	3012626
11	Распорка	Bar extension	3013686
12	Смотровое окно	Inspection glass	3013925
13	Кнопка	Push-button	3013923
14	Противопопыховый фильтр	Antijamming filter	3012155
15	4-контактный разъем	Plug 4 pin	3006954
16	Прокладка	Gasket	3005482
17	Жидкокристаллический экран	Display	3013926
18	Топочный автомат REC27.100A2	Control box REC27.100A2	3013927
19	Переключатель	Switcher	3013928
20	Разъемы в комплекте	Connectors cpl.	3013940
21	Электродвигатель RS 160/E BLU 1/230 B RS 160/E BLU 3/400 B RS 200/E BLU	Motor RS 160/E BLU 1/230 V RS 160/E BLU 3/400 V RS 200/E BLU	20050960 3014168 3013692
22	Плавкий предохранитель	Fuse	3006211
23	Терминальная колодка	Terminals	3013932
24	Контактор RS 160/E BLU 1/230 B RS 160/E BLU 3/400 B RS 200/E BLU 1/230 B RS 200/E BLU 3/400 B	Contacteur RS 160/E BLU 1/230 B RS 160/E BLU 3/400 B RS 200/E BLU 1/230 B RS 200/E BLU 3/400 B	3003637 3014147 3014142 3014147
25	Крышка боковая RS 160/E BLU RS 200/E BLU	Half-shell RS 160/E BLU RS 200/E BLU	3012558 3003969
26	Винт	Screw	3013681
27	Ниппель для измерения давления	Pressure tap	3003891
28	Винт в компл.	Screw cpl.	3013685
29	Термореле RS 160/E BLU 1/230 B RS 160/E BLU 3/400 B RS 200/E BLU 1/230 B RS 200/E BLU 3/400 B	Thermal relay RS 160/E BLU 1/230 B RS 160/E BLU 3/400 B RS 200/E BLU 1/230 B RS 200/E BLU 3/400 B	3013676 3013980 3014149 3014148
30	Кабель поджига L.580	Ignition cable L.580	3012393
31	Электрод поджига TC TL	Ignition electrode TC TL	3012630 3012917

Запасные части

Поз.	Наименование	Description	Арт. №
32	Электрод ионизации TC TL	Ionization electrode TC TL	3012178 3012918
33	Сопло RS 160/E BLU RS 200/E BLU	Nozzle RS 160/E BLU RS 200/E BLU	3012631 3014130
34	Воздушный распределитель RS 160/E BLU RS 200/E BLU	Air diffuser RS 160/E BLU RS 200/E BLU	3012632 3014131
35	Головка смесительного устройства RS 160/E BLU RS 200/E BLU	Firing head RS 160/E BLU RS 200/E BLU	3012633 3014132
36	Внутренняя газовая труба RS 160/E BLU TC RS 160/E BLU TL RS 200/E BLU TC RS 200/E BLU TL	Internal gas pipe RS 160/E BLU TC RS 160/E BLU TL RS 200/E BLU TC RS 200/E BLU TL	3012634 3012919 3014133 3014134
37	Держатель электродов	Electrode support	3012635
38	Внешняя газовая труба TC TL	External gas pipe TC TL	3012636 3012920
39	Соединительная газовая труба	Gas elbow	3012637
40	Кабель ионизации	Ionization cable	3013935
41	Металлическая прокладка	Metallic seal	3007891
42	Фитинг	Fitting	3006615
43	Реле давления газа GW 50 A6	Gas pressure switcher GW 50 A6	3003660
44	Трансформатор поджига КОМПАКТ 8/20 PM	Ignition transformer COMPACT 8/20 PM	3003847
45	Газовый регулятор	Gas regulator	3013977
46	Наконечник в комплекте RS 160/E BLU RS 200/E BLU	Ferrule cpl. RS 160/E BLU RS 200/E BLU	3012014 3014135
47	Цоколь 95.63 SMA	Base 95.63 SMA	3012841
48	Реле 40.31	Relay 40.31	3012842
49	Реле давления воздуха LGW 10 A2	Air pressure switch LGW 10 A2	3007444
50	Смотровое окно	Inspection glass	3013933
51	Кольцевая прокладка	O-Ring seal	3013934
52	Центрирующая опора	Centering support	3012647
53	Винт	Screw	3012049
54	Регулировочный винт положения смесительного устройства в комплекте	Combustion head adjustment screw cpl.	3012639
55	Жаровая труба	Fire tube	3012640
56	Регулировочный стержень TC TL	Adjustment rod TC TL	3012641 3012922
57	Затвор	Shutter	3012642
58	Головка жаровой трубы TC TL	Fire tube head TC TL	3012643 3012923
59	Прокладка фланца	Flange seal	3012562
60	Ниппель для измерения давления	Pressure tap	3003322

Запасные части

Поз.	Наименование	Description	Арт. №	
61	Фиксатор фланца	Flange locking	3013970	
62	Заглушка	Cap	3013976	
63	Сцепление	Coupling	3013938	
64	Сцепление	Coupling	3013937	
65	Сервопривод SQM33.519A9	Actuator SQM33.519A9	3013931	
66	Сервопривод SQM33.418A9	Actuator SQM33.418A9	3013936	
67	Указатель	Index	3013939	
68	Сцепление	Coupling	3014079	
69	Фиксатор сервопривода	Actuator plate	3014080	
70	Фиксатор сервопривода	Actuator plate	3014081	
71	Заглушка	Plug	3003643	



	Обозначение	Caption
✂	Средства технического обслуживания	Maintenance parts
	Запасные части	Spare parts
🔄	Быстроизнашивающиеся детали	Wearing parts

RU	✂	Средства технического обслуживания состоят из деталей, которые для предотвращения поломок необходимо заменить во время техобслуживания, в процессе обратной сборки демонтированных частей (к примеру, изоляционные материалы). На быстроизнашивающиеся детали и средства технического обслуживания, не распространяется гарантия завода изготовителя.
	🔄	Быстроизнашивающиеся детали - это детали, которые необходимо менять несколько раз во время эксплуатации, даже если они не до конца отслужили свой срок (к примеру, жидкотопливные форсунки и жидкотопливные фильтры). На быстроизнашивающиеся детали и средства технического обслуживания, не распространяется гарантия завода изготовителя.
EN	✂	Maintenance parts are parts which should be replaced on a preventive basis during maintenance when reassembling disassembled parts (sealing components for example). For wear parts and maintenance parts, the factory's performance warranty for them over time under commercial conditions does not apply.
	🔄	Wear parts are parts that have to be replaced several times during the product's service life, even when use of the over all product is in line with its intended purpose (for example oil injectors and oil filters). For wear parts and maintenance parts, the factory's performance warranty for them over time under commercial conditions does not apply.

We reserve the right to make technical changes to improve our products without prior notice.
Мы сохраняем за собой право производить технические изменения для улучшения нашей продукции без предварительного уведомления.

05 12 / 2918586 (4)

<https://partsburners.com>
8 (800) 600-01-34