

Запасные части
Газовая горелка

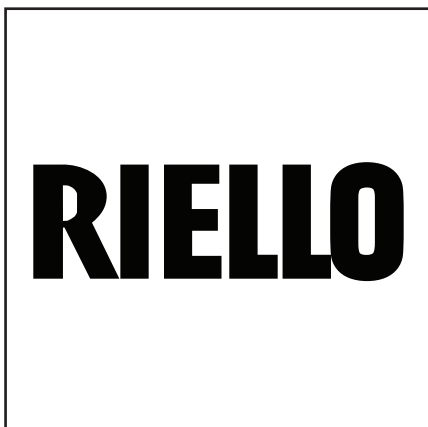
Spare parts list
Gas burner



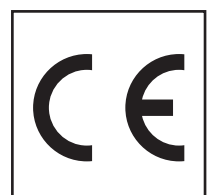
RS 68/E BLU
RS 120/E BLU

RU

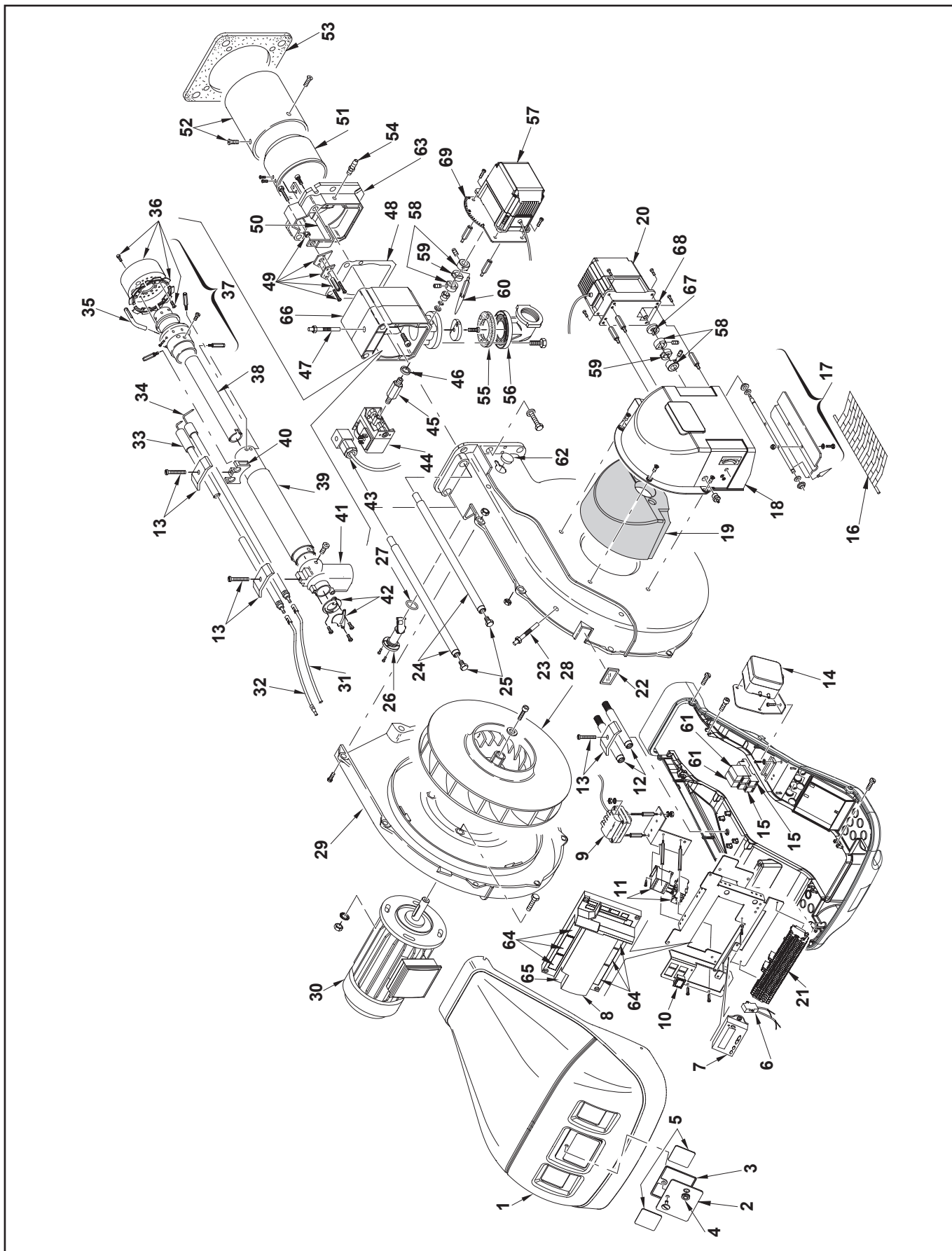
EN



RS 68/E BLU TC	846 T1	3897430 3897432
RS 68/E BLU TL	846 T1	3897431 3897433
RS 120/E BLU TC	847 T1	3897630 3897632
RS 120/E BLU TL	847 T1	3897631 3897633



Запасные части



Запасные части

Поз.	Наименование	Description	Арт. №
1	Кожух горелки	Burner cover	3013921
2	Смотровое окно	Inspection glass	3013922
3	Прокладка	Seal	3013924
4	Кнопка	Push-button	3013923
5	Смотровое окно	Inspection glass	3013925
6	Противопопыховый фильтр	Antijamming filter	3012155
7	Жидкокристаллический экран	Display	3013926
8	Топочный автомат REC27.100A2	Control box REC27.100A2	3013927
9	Трансформатор поджига COMPACT 8/20 PM	Ignition transformer COMPACT 8/20 PM	3003847
10	Переключатель	Switcher	3013928
11	Контактор + термореле RS 68/E BLU RS 120/E BLU	Contactor + thermal relay RS 68/E BLU RS 120/E BLU	3003960 3003961
12	Распорка TL	Bar extension TL	3003956
13	Фиксатор электродов в комплекте	Electrodes fixator cpl.	3003409
14	Реле давления воздуха LGW 10 A2	Air pressure switch LGW 10 A2	3007444
15	Цоколь 95.63 SMA	Base 95.63 SMA	3012841
16	Защитная решетка	Protection grid	3003949
17	Воздушная заслонка в сборе	Air flap assembly	3013929
18	Воздухозаборный короб	Air damper	3013930
19	Изоляция воздухозаборного короба	Sound insulation / air intake house	3003952
20	Сервопривод SQM33.519A9	Actuator SQM33.519A9	3013931
21	Терминальная колодка	Terminals	3013932
22	Смотровое окно	Inspection glass	3003763
23	Ниппель для измерения давления	Pressure tap	3003891
24	Фиксирующая штанга	Locking rod	3012013
25	Винт	Screw	3003481
26	Смотровое окно	Inspection glass	3013933
27	Кольцевая прокладка	O-Ring seal	3013934
28	Вентилятор Ø385X58 RS 68/E BLU RS 120/E BLU	Air fan Ø385X58 RS 68/E BLU RS 120/E BLU	3003964 3012405
29	Крышка боковая	Half-shell	3014094
30	Электродвигатель RS 68/E BLU RS 120/E BLU	Motor RS 68/E BLU RS 120/E BLU	3003967 3003968
31	Кабель ионизации	Ionization cable	3013935
32	Кабель поджига L.580	Ignition cable L.580	3012393
33	Электрод поджига TC TL	Ignition electrode TC TL	3012017 3012018
34	Электрод ионизации TC TL	Ionization electrode TC TL	3012176 3012179

Запасные части

Поз.	Наименование	Description	Арт. №
35	Сопло RS 68/E BLU RS 120/E BLU	Nozzle RS 68/E BLU RS 120/E BLU	3012924 3012925
36	Уравнительный диск в комплекте RS 68/E BLU RS 120/E BLU	Baffle plate cpl. RS 68/E BLU RS 120/E BLU	3012408 3012926
37	Головка смесительного устройства в комплекте RS 68/E BLU RS 120/E BLU	Firing head cpl. RS 68/E BLU RS 120/E BLU	3012927 3012928
38	Внутренняя газовая труба TC TL	Internal gas pipe TC TL	3012035 3012036
39	Внешняя газовая труба TC TL	External gas pipe TC TL	3012040 3012041
40	Держатель электродов	Electrode support	3012419
41	Соединительная газовая труба	Gas elbow	3012412
42	Регулировочная шайба в комплекте	Shim cpl.	3012014
43	4-контактный разъем	Plug 4 pin	3006954
44	Реле давления газа GW 50 A6	Gas pressure switcher GW 50 A6	3003660
45	Фитинг	Fitting	3003864
46	Металлическая прокладка	Metallic seal	3007891
47	Винт	Screw	3012049
48	Прокладка	Gasket	3012735
49	Регулировочный винт положения смесительного устройства в комплекте	Combustion head adjustment screw cpl.	3012618
50	Регулировочный стержень TC TL	Adjustment rod TC TL	3014095 3014096
51	Затвор RS 68/E BLU RS 120/E BLU	Shutter RS 68/E BLU RS 120/E BLU	3012416 3012417
52	Жаровая труба TC TL	Fire tube TC TL	3012415 3012930
53	Прокладка фланца	Flange seal	3003991
54	Ниппель для измерения давления	Pressure tap	3003322
55	Прокладка	Gasket	3005482
56	Газовый соединительный фланец	Gas connection flange	3006803
57	Сервопривод SQM33.418A9	Actuator SQM33.418A9	3013936
58	Сцепление	Coupling	3013937
59	Сцепление	Coupling	3013938
60	Указатель	Index	3013939
61	Реле 40.31	Relay 40.31	3012842
62	Заглушка	Cap	3003996
63	Фланец	Flange	3012413
64	Разъемы в комплекте	Connectors cpl.	3013940
65	Плавкий предохранитель	Fuse	3006211

Запасные части

Поз.	Наименование	Description	Арт. №	
66	Фиксатор фланца RS 68/E BLU RS 120/E BLU	Flange locking RS 68/E BLU RS 120/E BLU	3013942 3013943	
67	Сцепление	Coupling	3014079	
68	Фиксатор сервопривода	Actuator plate	3014080	
69	Фиксатор сервопривода	Actuator plate	3014081	



	Обозначение	Caption
✂	Средства технического обслуживания	Maintenance parts
	Запасные части	Spare parts
🔄	Быстроизнашивающиеся детали	Wearing parts

RU	✂	Средства технического обслуживания состоят из деталей, которые для предотвращения поломок необходимо заменить во время техобслуживания, в процессе обратной сборки демонтированных частей (к примеру, изоляционные материалы). На быстроизнашивающиеся детали и средства технического обслуживания, не распространяется гарантия завода изготовителя.
	🔄	Быстроизнашивающиеся детали - это детали, которые необходимо менять несколько раз во время эксплуатации, даже если они не до конца отслужили свой срок (к примеру, жидкотопливные форсунки и жидкотопливные фильтры). На быстроизнашивающиеся детали и средства технического обслуживания, не распространяется гарантия завода изготовителя.
EN	✂	Maintenance parts are parts which should be replaced on a preventive basis during maintenance when reassembling disassembled parts (sealing components for example). For wear parts and maintenance parts, the factory's performance warranty for them over time under commercial conditions does not apply.
	🔄	Wear parts are parts that have to be replaced several times during the product's service life, even when use of the over all product is in line with its intended purpose (for example oil injectors and oil filters). For wear parts and maintenance parts, the factory's performance warranty for them over time under commercial conditions does not apply.

We reserve the right to make technical changes to improve our products without prior notice.
Мы сохраняем за собой право производить технические изменения для улучшения нашей продукции без предварительного уведомления.

07 11 / 2918568 (1)

<https://partsburners.com>
8 (800) 600-01-34