



Запасные части
Газовая горелка

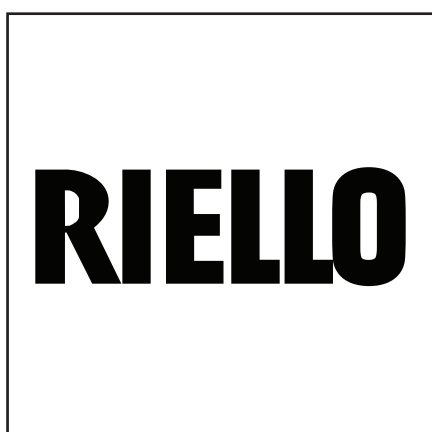
Spare parts list
Gas burner



RS 55/E BLU

RU

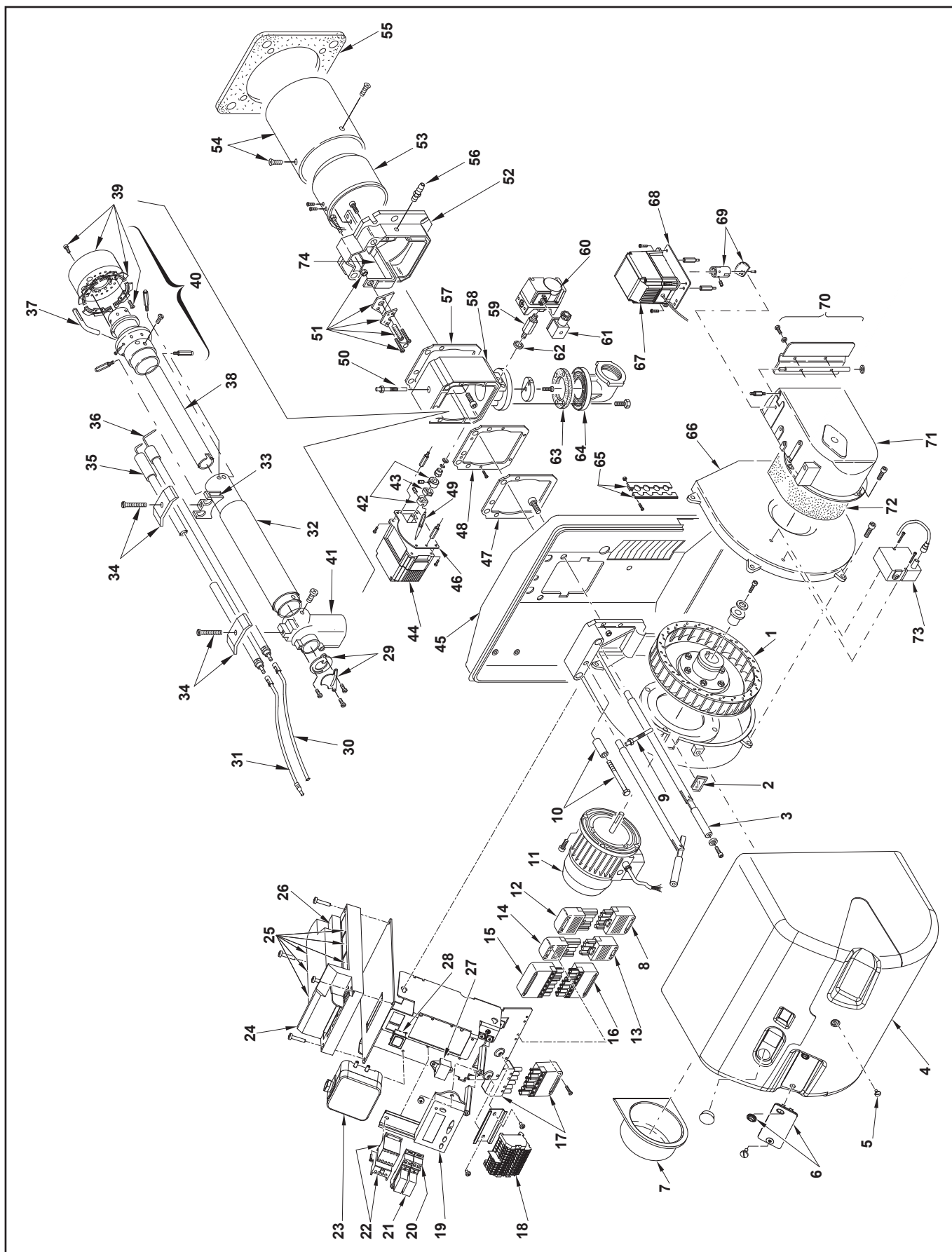
EN



RS 55/E BLU TC	832 T3	20038488 20038491
RS 55/E BLU TL	832 T3	20038489 20038492



Запасные части



Запасные части

Поз.	Наименование	Description	Арт. №
1	Вентилятор Ø280X50	Air fan Ø280X50	3013768
2	Смотровое окно	Inspection glass	3003763
3	Удлинитель	Bar extension	3013769
4	Кожух горелки	Burner cover	3014184
5	Винт кожуха	Cover mounting screw	3003766
6	Смотровое окно	Inspection glass	3014068
7	Защитная решетка электродвигателя	Grid motor	3013771
8	5-контактный разъем	Plug 5 pin	3007589
9	Ниппель для измерения давления	Pressure tap	3003891
10	Штифт	Stud	3003778
11	Электродвигатель	Motor	20019536
12	5-контактный штекер	Socket 5 pin	3007434
13	4-контактный разъем	Plug 4 pin	3006948
14	4-контактный штекер	Socket 4 pin	3006949
15	7-контактный штекер	Socket 7 pin	3006938
16	7-контактный разъем	Plug 7 pin	3006937
17	6-контактное соединение в комплекте	Connection 6 pin cpl.	3013202
18	Терминальная колодка	Terminals	3014069
19	Жидкокристаллический экран	Display	3013926
20	Цоколь реле 95.63 SMA	Relay socket 95.63 SMA	3012841
21	Реле 40.31	Relay 40.31	3012842
22	Контактор + термореле	Contactora + thermal relay	3003959
23	Реле давления воздуха LGW 10 A2	Air pressure switch LGW 10 A2	3007444
24	Топочный автомат REC27.100A2	Control box REC27.100A2	3013927
25	Разъемы в комплекте	Connectors cpl.	3013940
26	Плавкий предохранитель	Fuse	3006211
27	Противопопеховый фильтр	Antijamming filter	3012155
28	Переключатель	Switcher	3013928
29	Регулировочная шайба в комплекте	Shim cpl.	3012014
30	Кабель ионизации L.600	Ionization cable L.600	3003848
31	Кабель поджига L.380	Ignition cable L.380	3003794
32	Внешняя газовая труба TC TL	External gas pipe TC TL	3012040 3012041
33	Держатель электродов	Electrode support	3012419
34	Фиксатор в комплекте	Fixator cpl.	3003409
35	Электрод поджига TC TL	Ignition electrode TC TL	3012017 3012018
36	Электрод ионизации TC TL	Ionization electrode TC TL	3012176 3012179
37	Сопло	Nozzle	3012715
38	Внутренняя газовая труба TC TL	Internal gas pipe TC TL	20049005 20049006

Запасные части

Поз.	Наименование	Description	Арт. №	
39	Воздушный распределитель	Air diffuser	20049000	
40	Головка смесительного устройства	Firing head	20048998	
41	Соединительная газовая труба	Gas elbow	3012412	
42	Сцепление	Coupling	3013937	
43	Сцепление	Coupling	3013938	
44	Сервопривод SQM33.418A9	Actuator SQM33.418A9	3013936	
45	Базовая плита	Base plate	3014186	
46	Фиксатор сервопривода	Actuator support	3013264	
47	Прокладка	Gasket	3013784	
48	Кронштейн	Bracket	3013785	
49	Указатель	Index	3013939	
50	Ниппель для измерения давления	Pressure tap	3012049	
51	Регулировочный винт положения смесительного устройства в комплекте	Combustion head adjustment screw cpl.	3012618	
52	Фланец	Flange	3012413	
53	Затвор	Shutter	3012416	
54	Жаровая труба TC TL	Fire tube TC TL	3012415 3012930	
55	Прокладка фланца	Flange seal	3003991	
56	Ниппель для измерения давления	Pressure tap	3003322	
57	Прокладка	Gasket	3012735	
58	Фиксатор фланца	Flange locking	3014187	
59	Фитинг	Fitting	3003864	
60	Реле давления газа GW 50 A6	Gas pressure switcher GW 50 A6	3003660	
61	4-контактный разъем	Plug 4 pin	3006953	
62	Прокладка	Seal	3007088	
63	Прокладка	Gasket	3005482	
64	Газовый соединительный фланец	Gas connection flange	3006803	
65	Резиновый распорный фиксатор	Cable bushing	3003780	
66	Крышка корпуса вентилятора	Cover of fan housing	3013781	
67	Сервопривод SQM33.519A9	Actuator SQM33.519A9	3013931	
68	Фиксатор сервопривода	Actuator plate	3014080	
69	Сцепление в комплекте	Coupling cpl.	3014194	
70	Воздушная заслонка в сборе	Air flap assembly	3014193	
71	Воздухозаборный короб	Air damper	3014185	
72	Изоляция воздухозаборного короба	Sound insulation / air intake house	3003830	
73	Трансформатор поджига TD1STCAF	Ignition transformer TD1STCAF	3002480	
74	Регулировочный стержень TC TL	Adjustment rod TC TL	3014095 3014096	



	Обозначение	Caption
✂	Средства технического обслуживания	Maintenance parts
	Запасные части	Spare parts
🔄	Быстроизнашивающиеся детали	Wearing parts

RU	✂	Средства технического обслуживания состоят из деталей, которые для предотвращения поломок необходимо заменять во время техобслуживания, в процессе обратной сборки демонтированных частей (к примеру, изоляционные материалы). На быстроизнашивающиеся детали и средства технического обслуживания, не распространяется гарантия завода изготовителя.
	🔄	Быстроизнашивающиеся детали - это детали, которые необходимо менять несколько раз во время эксплуатации, даже если они не до конца отслужили свой срок (к примеру, жидкотопливные форсунки и жидкотопливные фильтры). На быстроизнашивающиеся детали и средства технического обслуживания, не распространяется гарантия завода изготовителя.
EN	✂	Maintenance parts are parts which should be replaced on a preventive basis during maintenance when reassembling disassembled parts (sealing components for example). For wear parts and maintenance parts, the factory's performance warranty for them over time under commercial conditions does not apply.
	🔄	Wear parts are parts that have to be replaced several times during the product's service life, even when use of the over all product is in line with its intended purpose (for example oil injectors and oil filters). For wear parts and maintenance parts, the factory's performance warranty for them over time under commercial conditions does not apply.

We reserve the right to make technical changes to improve our products without prior notice.
Мы сохраняем за собой право производить технические изменения для улучшения нашей продукции без предварительного уведомления.

02 12 / 20039134 (1)

<https://partsburners.com>
8 (800) 600-01-34