

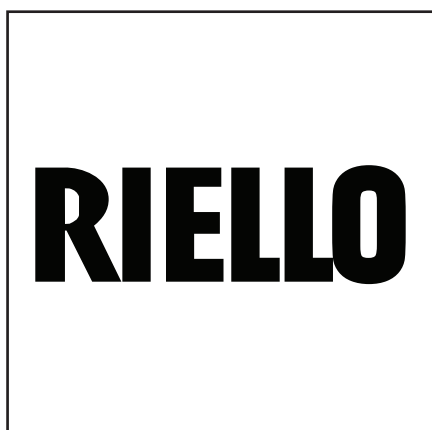


Запасные части
Газовая горелка

Spare parts list
Gas burner



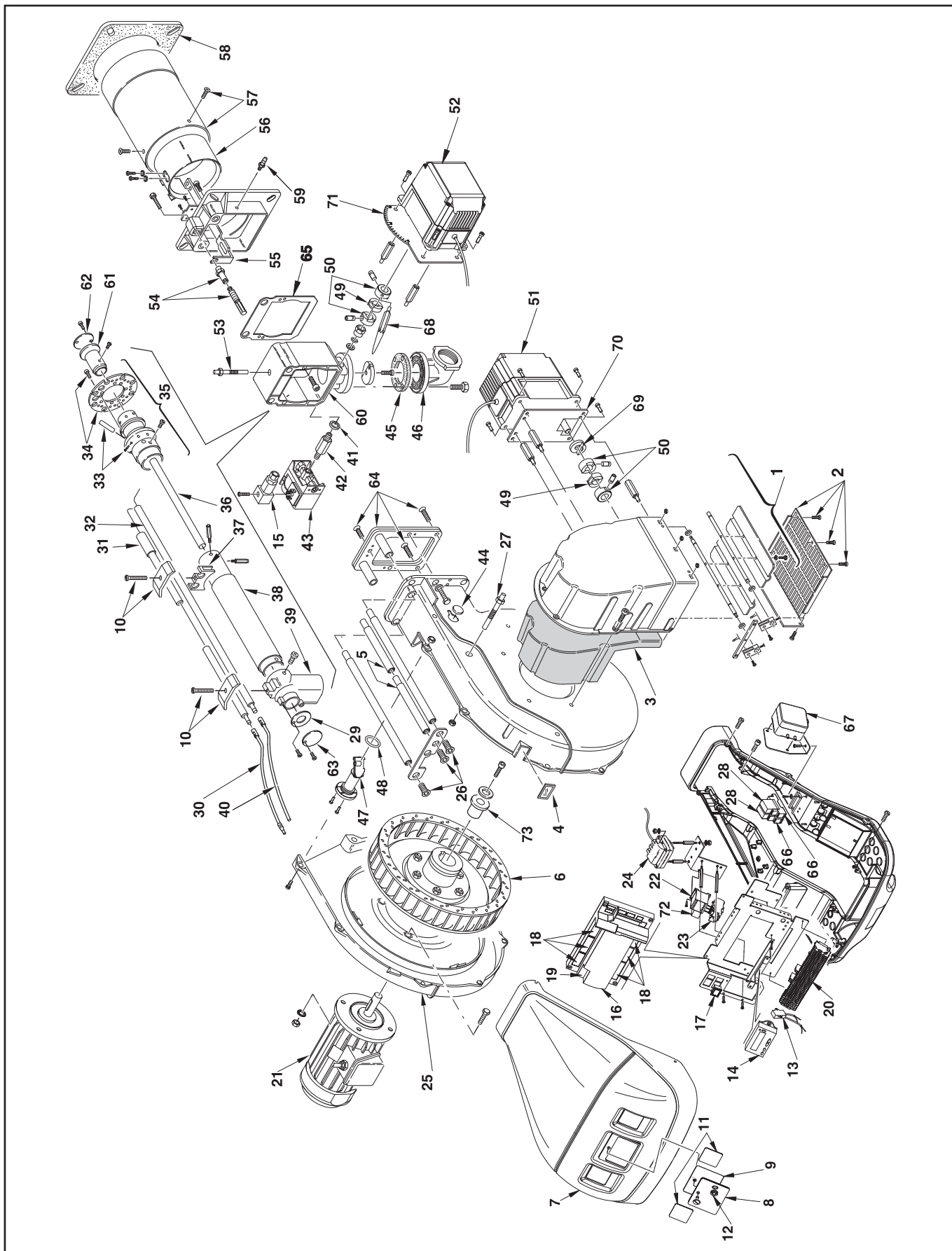
RS 190/E



RS 190/E TC	836 T2	3787630 3787632
RS 190/E TL	836 T2	20052617



Запасные части



Запасные части

Поз.	Наименование	Description	Арт. №
1	Воздушная заслонка в сборе	Air flap assembly	3014083
2	Защитная решетка	Protection grid	3013683
3	Изоляция воздухозаборного короба	Sound insulation / air intake house	3013682
4	Смотровое окно	Inspection glass	3003763
5	Распорка	Bar extension	3013687
6	Вентилятор Ø330X68	Air fan Ø330X68	3012555
7	Кожух горелки	Burner cover	3013921
8	Смотровое окно	Inspection glass	3013922
9	Прокладка	Seal	3013924
10	Фиксатор электродов в комплекте	Electrodes fixator cpl.	3003409
11	Смотровое окно в компл.	Inspection glass cpl.	3013925
12	Кнопка	Push-button	3013923
13	Противопопомеховый фильтр	Antijamming filter	3012155
14	Жидкокристаллический экран	Display	3013926
15	4-контактный разъем	Plug 4 pin	3006954
16	Топочный автомат REC27.100A2	Control box REC27.100A2	3013927
17	Переключатель	Switcher	3013928
18	Разъемы в комплекте	Connectors cpl.	3013940
19	Плавкий предохранитель	Fuse	3006211
20	Терминальная колодка	Terminals	3013932
21	Электродвигатель	Motor	20050960
22	Контактор	Contactore	3003637
23	Термореле	Thermal relay	3013676
24	Трансформатор поджига COMPACT 8/20 PM	Ignition transformer COMPACT 8/20 PM	3003847
25	Крышка боковая	Half-shell	3012558
26	Винт	Screw	3013681
27	Ниппель для измерения давления	Pressure tap	3003891
28	Реле 40.31	Relay 40.31	3012842
29	Диск	Disc	3012588
30	Кабель поджига L.580	Ignition cable L.580	3012393
31	Электрод поджига TC TL	Ignition electrode TC TL	3012016 20028686
32	Электрод ионизации TC TL	Ionization electrode TC TL	3012178 3013704
33	Сопло	Nozzle	3012025
34	Уравнительный диск	Baffle plate	3012027
35	Головка смесительного устройства в комплекте	Firing head cpl.	3012589
36	Внутренняя газовая труба TC TL	Internal gas pipe TC TL	2012590 20030070
37	Держатель электродов	Electrode support	3012193
38	Внешняя газовая труба TC TL	External gas pipe TC TL	3012591 3012627

Запасные части

Поз.	Наименование	Description	Арт. №	
39	Соединительная газовая труба	Gas elbow	3012042	
40	Кабель ионизации	Ionization cable	3013935	
41	Металлическая прокладка	Metallic seal	3007891	
42	Фитинг	Fitting	3003864	
43	Реле давления газа GW 50 A6	Gas pressure switcher GW 50 A6	3003660	
44	Заглушка	Cap	3013976	
45	Прокладка	Gasket	3005482	
46	Угловой газовый соединительный фланец	Elbow gas connection flange	3006803	
47	Смотровое окно	Inspection glass	3013933	
48	Кольцевая прокладка	O-Ring seal	3013934	
49	Сцепление	Coupling	3013938	
50	Сцепление	Coupling	3013937	
51	Сервопривод SQM33.519A9	Actuator SQM33.519A9	3013931	
52	Сервопривод SQM33.418A9	Actuator SQM33.418A9	3013936	
53	Винт	Screw	3012049	
54	Регулировочный винт положения смесительного устройства в комплекте	Combustion head adjustment screw cpl.	3012639	
55	Регулировочный стержень TC TL	Adjustment rod TC TL	3013698 3013703	
56	Затвор	Shutter	3012560	
57	Жаровая труба TC TL	Fire tube TC TL	3013699 3013702	
58	Прокладка фланца	Flange seal	3012562	
59	Ниппель для измерения давления	Pressure tap	3003322	
60	Фиксатор фланца	Flange locking	3013982	
61	Газовый диффузор	Gas nozzle	3012604	
62	Диск	Disc	3012605	
63	Диск	Disc	3012606	
64	Винт в компл.	Screw cpl.	3013685	
65	Прокладка	Seal	3013856	
66	Цоколь реле 95.63 SMA	Relay socket 95.63 SMA	3012841	
67	Реле давления воздуха LGW 10 A2	Air pressure switch LGW 10 A2	3007444	
68	Указатель	Index	3013939	
69	Распорка	Spacer	3014079	
70	Фиксатор сервопривода	Actuator plate	3014080	
71	Фиксатор сервопривода	Actuator plate	3014081	
72	Блок вспомогательного контакта	Auxiliary contact block	3012362	
73	Заглушка	Plug	3003643	



	Обозначение	Caption
✂	Средства технического обслуживания	Maintenance parts
	Запасные части	Spare parts
🔄	Быстроизнашивающиеся детали	Wearing parts

RU	✂	Средства технического обслуживания состоят из деталей, которые для предотвращения поломок необходимо заменить во время техобслуживания, в процессе обратной сборки демонтированных частей (к примеру, изоляционные материалы). На быстроизнашивающиеся детали и средства технического обслуживания, не распространяется гарантия завода изготовителя.
	🔄	Быстроизнашивающиеся детали - это детали, которые необходимо менять несколько раз во время эксплуатации, даже если они не до конца отслужили свой срок (к примеру, жидкотопливные форсунки и жидкотопливные фильтры). На быстроизнашивающиеся детали и средства технического обслуживания, не распространяется гарантия завода изготовителя.
EN	✂	Maintenance parts are parts which should be replaced on a preventive basis during maintenance when reassembling disassembled parts (sealing components for example). For wear parts and maintenance parts, the factory's performance warranty for them over time under commercial conditions does not apply.
	🔄	Wear parts are parts that have to be replaced several times during the product's service life, even when use of the over all product is in line with its intended purpose (for example oil injectors and oil filters). For wear parts and maintenance parts, the factory's performance warranty for them over time under commercial conditions does not apply.

We reserve the right to make technical changes to improve our products without prior notice.
Мы сохраняем за собой право производить технические изменения для улучшения нашей продукции без предварительного уведомления.

05 12 / 2918587 (3)

<https://partsburners.com>
8 (800) 600-01-34