

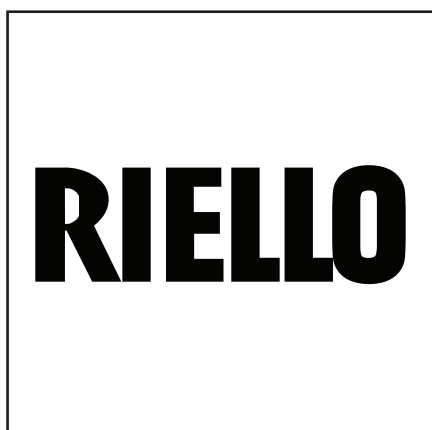


Запасные части
Газовая горелка

Spare parts list
Gas burner



RS 70/E
RS 100/E
RS 130/E



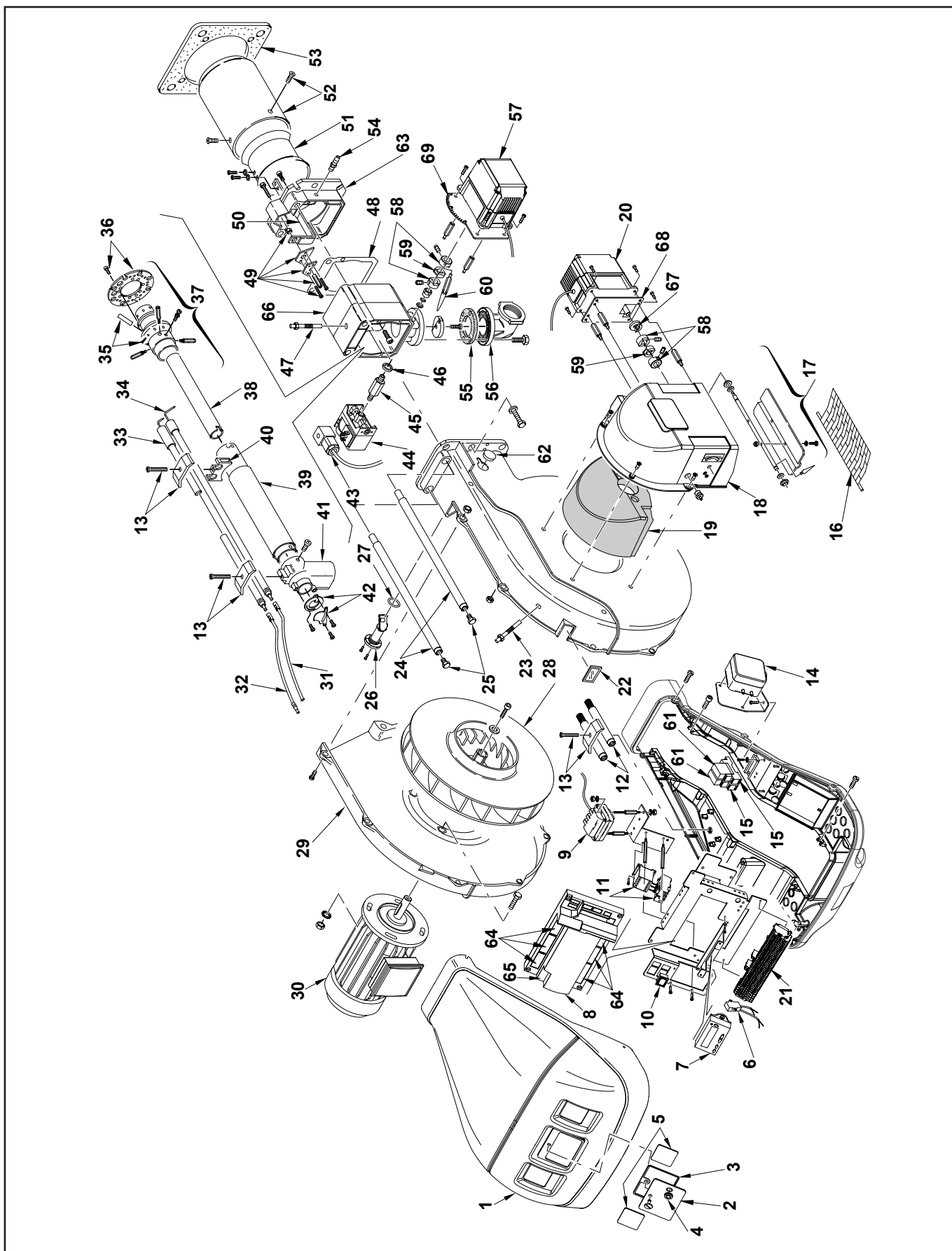
RU

EN

RS 70/E TC	828 T2	3787032
RS 70/E TL	828 T2	3787033
RS 100/E TC	829 T2	3787232
RS 100/E TL	829 T2	3787233
RS 130/E TC	830 T2	3787432
RS 130/E TL	830 T2	3787433



Запасные части



Запасные части

Поз.	Наименование	Description	Арт. №
1	Кожух горелки	Burner cover	3013921
2	Смотровое окно	Inspection glass	3013922
3	Прокладка	Seal	3013924
4	Кнопка	Push-button	3013923
5	Смотровое окно в компл.	Inspection glass cpl.	3013925
6	Противопопыховый фильтр	Antijamming filter	3012155
7	Жидкокристаллический экран	Display	3013926
8	Топочный автомат REC27.100A2	Control box REC27.100A2	3013927
9	Трансформатор поджига COMPACT 8/20 PM	Ignition transformer COMPACT 8/20 PM	3003847
10	Переключатель	Switcher	3013928
11	Контактор + термореле RS 70/E RS 100/E RS 130/E	Contactor + thermal relay RS 70/E RS 100/E RS 130/E	3003959 3003960 3003961
12	Распорка TL	Bar extension TL	3003956
13	Фиксатор электродов в комплекте	Electrodes fixator cpl.	3003409
14	Реле давления воздуха LGW 10 A2	Air pressure switch LGW 10 A2	3007444
15	Цоколь реле 95.63 SMA	Relay socket 95.63 SMA	3012841
16	Защитная решетка	Protection grid	3003949
17	Воздушная заслонка в сборе	Air flap assembly	3013929
18	Воздухозаборный короб	Air damper	3013930
19	Изоляция воздухозаборного короба	Sound insulation / air intake house	3003952
20	Сервопривод SQM33.519A9	Actuator SQM33.519A9	3013931
21	Терминальная колодка	Terminals	3013932
22	Смотровое окно	Inspection glass	3003763
23	Ниппель для измерения давления	Pressure tap	3003891
24	Фиксирующая штанга	Locking rod	3012013
25	Винт	Screw	3003481
26	Смотровое окно	Inspection glass	3013933
27	Кольцевая прокладка	O-Ring seal	3013934
28	Вентилятор Ø330X53 RS 70/E Ø385X58 RS 100/E Ø385X61 RS 130/E	Air fan Ø330X53 RS 70/E Ø385X58 RS 100/E Ø385X61 RS 130/E	3003955 3003964 3003965
29	Крышка боковая	Half-shell	3012012
30	Электродвигатель RS 70/E RS 100/E RS 130/E	Motor RS 70/E RS 100/E RS 130/E	3014205 3014206 3014207
31	Кабель ионизации	Ionization cable	3013935
32	Кабель поджига L.580	Ignition cable L.580	3012393
33	Электрод поджига RS 70/100 TC TL RS 130 TC TL	Ignition electrode RS 70/100 TC TL RS 130 TC TL	3012015 3012016 3012017 3012018

Запасные части

Поз.	Наименование	Description	Арт. №	
34	Электрод ионизации RS 70/100 TC TL RS 130 TC TL	Ionization electrode RS 70/100 TC TL RS 130 TC TL	3012175 3012178 3012176 3012179	
35	Сопло RS 70/E RS 100/E RS 130/E	Nozzle RS 70/E RS 100/E RS 130/E	3012033 3012024 3012025	
36	Уравнительный диск RS 70 RS 100/130	Baffle plate RS 70 RS 100/130	3012026 3012027	
37	Головка смесительного устройства в комплекте RS 70/E RS 100/E RS 130/E	Firing head cpl. RS 70/E RS 100/E RS 130/E	3012028 3012029 3012030	
38	Внутренняя газовая труба RS 70/E TC TL RS 100/E TC TL RS 130/E MZ TC TL	Internal gas pipe RS 70/E TC TL RS 100/E TC TL RS 130/E MZ TC TL	3012031 3012032 3012033 3012034 3012035 3012036	
39	Внешняя газовая труба RS 70/100 TC TL RS 130 TC TL	External gas pipe RS 70/100 TC TL RS 130 TC TL	3012038 3012039 3012040 3012041	
40	Держатель электродов TL	Electrode support TL	3012193	!
41	Соединительная газовая труба	Gas elbow	3012042	
42	Регулировочная шайба в комплекте	Shim cpl.	3012014	
43	4-контактный разъем	Plug 4 pin	3006954	
44	Реле давления газа GW 50 A6	Gas pressure switcher GW 50 A6	3003660	
45	Фитинг	Fitting	3003864	
46	Металлическая прокладка	Metallic seal	3007891	
47	Винт	Screw	3012049	
48	Прокладка	Gasket	3012735	
49	Регулировочный винт положения смесительного устройства в комплекте	Combustion head adjustment screw cpl.	3003974	
50	Регулировочный стержень RS 70/E TC TL RS 100/E TC TL RS 130/E MZ TC TL	Adjustment rod RS 70/E TC TL RS 100/E TC TL RS 130/E MZ TC TL	3012051 3012052 3003979 3003980 3012053 3012054	
51	Затвор RS 70/100 RS 130	Shutter RS 70/100 RS 130	3003983 3003984	

Запасные части

Поз.	Наименование	Description	Арт. №
52	Жаровая труба	Fire tube	
	RS 70/E TC	RS 70/E TC	3003987
	TL	TL	3003988
	RS 100/E TC	RS 100/E TC	3012055
	TL	TL	3012056
	RS 130/E MZ TC	RS 130/E MZ TC	3012057
	TL	TL	3012058
53	Прокладка фланца	Flange seal	3003991
54	Ниппель для измерения давления	Pressure tap	3003322
55	Прокладка	Gasket	3005482
56	Газовый соединительный фланец	Gas connection flange	3006803
57	Сервопривод SQM33.418A9	Actuator SQM33.418A9	3013936
58	Сцепление	Coupling	3013937
59	Сцепление	Coupling	3013938
60	Указатель	Index	3013939
61	Реле 40.31	Relay 40.31	3012842
62	Заглушка	Cap	3003996
63	Фланец RS 70/100 RS 130	Flange RS 70/100 RS 130	3003975
			3003976
64	Разъемы в комплекте	Connectors cpl.	3013940
65	Плавкий предохранитель	Fuse	3006211
66	Фиксатор фланца	Flange locking	3012050
67	Распорка	Spacer	3014079
68	Фиксатор сервопривода	Actuator plate	3014080
69	Фиксатор сервопривода	Actuator plate	3014081

Запасные части

Примечание



	Обозначение	Caption
🔧	Средства технического обслуживания	Maintenance parts
	Запасные части	Spare parts
🔄	Быстроизнашивающиеся детали	Wearing parts

RU	🔧	Средства технического обслуживания состоят из деталей, которые для предотвращения поломок необходимо заменить во время техобслуживания, в процессе обратной сборки демонтированных частей (к примеру, изоляционные материалы). На быстроизнашивающиеся детали и средства технического обслуживания, не распространяется гарантия завода изготовителя.
	🔄	Быстроизнашивающиеся детали - это детали, которые необходимо менять несколько раз во время эксплуатации, даже если они не до конца отслужили свой срок (к примеру, жидкотопливные форсунки и жидкотопливные фильтры). На быстроизнашивающиеся детали и средства технического обслуживания, не распространяется гарантия завода изготовителя.
EN	🔧	Maintenance parts are parts which should be replaced on a preventive basis during maintenance when reassembling disassembled parts (sealing components for example). For wear parts and maintenance parts, the factory's performance warranty for them over time under commercial conditions does not apply.
	🔄	Wear parts are parts that have to be replaced several times during the product's service life, even when use of the over all product is in line with its intended purpose (for example oil injectors and oil filters). For wear parts and maintenance parts, the factory's performance warranty for them over time under commercial conditions does not apply.

We reserve the right to make technical changes to improve our products without prior notice.
Мы сохраняем за собой право производить технические изменения для улучшения нашей продукции без предварительного уведомления.

06 08 / 2918625 (0)

<https://partsburners.com>
8 (800) 600-01-34