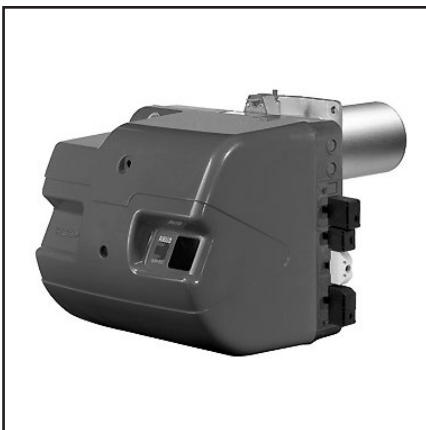




**Запасные части**  
**Газовая горелка**

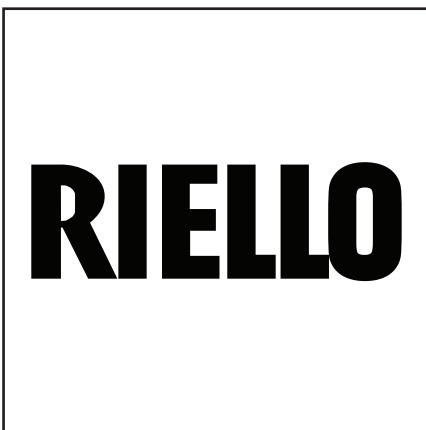
**Spare parts list**  
**Gas burner**



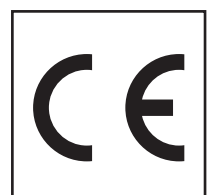
**RS 50/E MZ**

RU

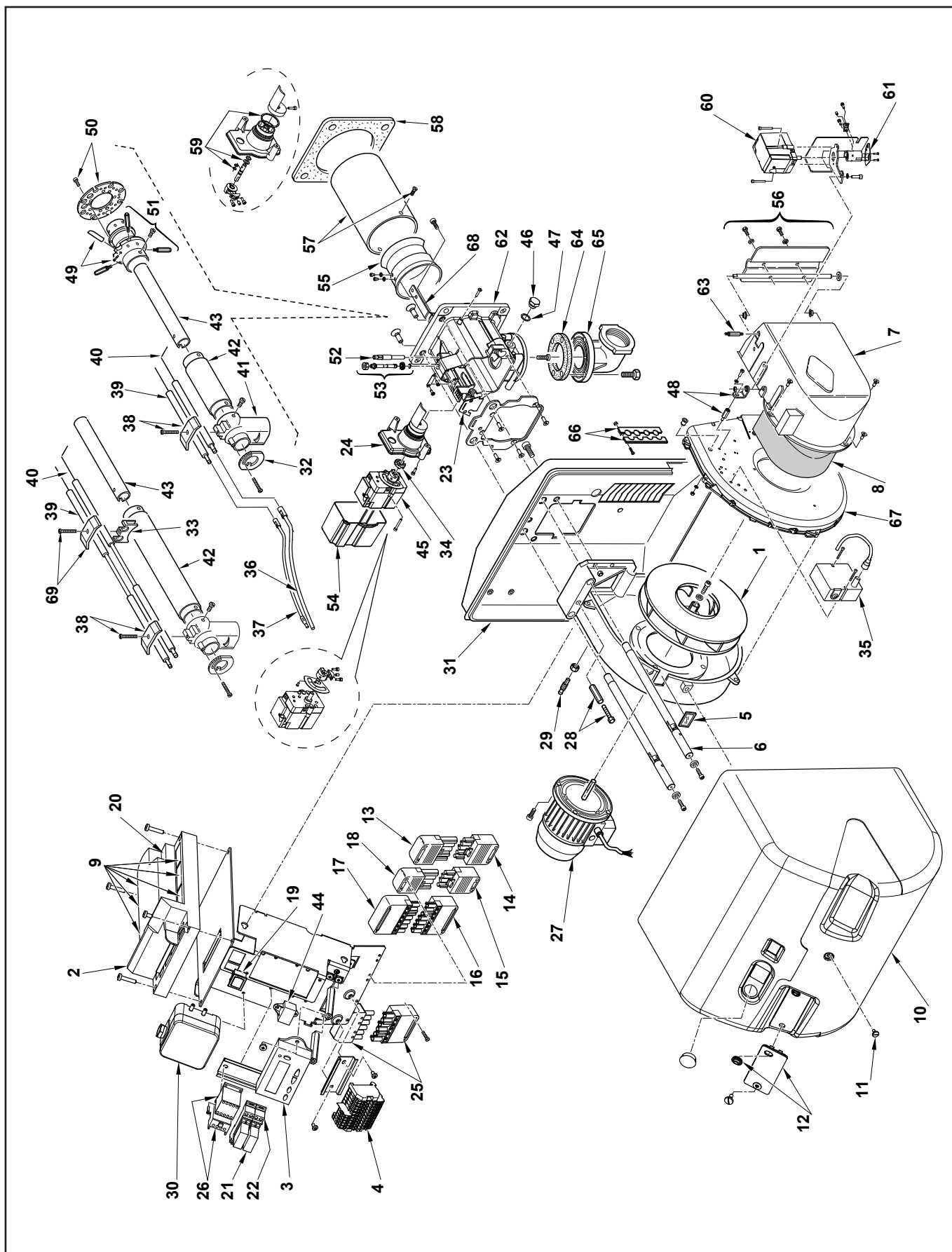
EN



RS 50/E MZ TC	826 T2	3781632
RS 50/E MZ TL	826 T2	3781633



# Запасные части



# Запасные части

Поз.	Наименование	Description	Арт. №	
1	Вентилятор Ø318X49	Air fan Ø318X49	3003762	
2	Топочный автомат REC27.100A2	Control box REC27.100A2	3013927	
3	Жидкокристаллический экран	Display	3013926	
4	Терминальная колодка	Terminals	3014069	
5	Смотровое окно	Inspection glass	3003763	
6	Фиксирующая штанга	Locking rod	3003842	
7	Воздухозаборный короб	Air damper	3014061	
8	Изоляция воздухозаборного короба	Sound insulation / air intake house	3003830	
9	Разъемы в комплекте	Connectors cpl.	3013940	
10	Кожух горелки	Burner cover	3014051	
11	Винт	Screw	3003766	
12	Колпачок защитный в комплекте	Protection cap cpl.	3014068	
13	5-контактный штекер	Socket 5 pin	3007434	
14	5-контактный разъем	Plug 5 pin	3007589	
15	4-контактный разъем	Plug 4 pin	3006948	
16	7-контактный штекер Wieland	Socket Wieland 7 pin	3006937	
17	7-контактный штекер	Socket 7 pin	3006938	
18	4-контактный штекер	Socket 4 pin	3006949	
19	Переключатель	Switcher	3013928	
20	Плавкий предохранитель	Fuse	3006211	
21	Реле 40.31	Relay 40.31	3012842	
22	Цоколь реле 95.63 SMA	Relay socket 95.63 SMA	3012841	
23	Прокладка	Seal	3014055	
24	Газовая заслонка	Clapet assembly	3014012	
25	6-контактное соединение в комплекте	Connection 6 pin cpl.	3013202	
26	Контактор + термореле	Contacteur + thermal relay	3003782	
27	Электродвигатель	Motor	3003773	
28	Штифт	Stud	3003778	
29	Ниппель для измерения давления	Pressure tap	3003891	
30	Реле давления воздуха LGW 10 A2	Air pressure switch LGW 10 A2	3007444	
31	Базовая плита	Base plate	3014067	
32	Регулировочная шайба	Shim	3003846	
33	Фиксатор электродов TL	Electrodes fixator TL	3012191	!
34	Диск	Disc	3014011	
35	Трансформатор поджига TD1STCAF	Ignition transformer TD1STCAF	3002480	
36	Кабель ионизации L.600	Ionization cable L.600	3003848	
37	Кабель поджига L.580	Ignition cable L.580	3012393	
38	Фиксатор в комплекте TC	Fixator cpl. TC	3014059	
39	Электрод поджига TC TL	Ignition electrode TC TL	3012129 3012130	
40	Электрод ионизации TC TL	Ionization electrode TC TL	3012174 3012177	

# Запасные части

Поз.	Наименование	Description	Арт. №
41	Соединительная газовая труба	Gas elbow	3003854
42	Внешняя газовая труба TC TL	External gas pipe TC TL	3003855 3003856
43	Внутренняя газовая труба TC TL	Internal gas pipe TC TL	3003861 3003862
44	Противопопыховый фильтр	Antijamming filter	3012161
45	Сервопривод SQN13.181B9	Actuator SQN13.181B9	3014017
46	Винт	Screw	3003863
47	Прокладка	Seal	3007088
48	Распорка + фиксатор	Spacer + support	3014066
49	Сопло	Nozzle	3003867
50	Уравнительный диск	Baffle plate	3003849
51	Головка смесительного устройства в комплекте	Firing head cpl.	3012083
52	Ниппель для измерения давления	Pressure tap	3013953
53	Регулировочный винт положения смесительного устройства в комплекте	Combustion head adjustment screw cpl.	3014058
54	Крышка сервопривода	Actuator cover	3014010
55	Затвор	Shutter	3003806
56	Воздушная заслонка в сборе	Air flap assembly	3014063
57	Жаровая труба TC TL	Fire tube TC TL	20006214 20006219
58	Прокладка фланца	Flange seal	3003817
59	Прокладки в комплекте	Seals	3014009
60	Сервопривод SQN13.170B9	Actuator SQN13.170B9	3014013
61	Зубчатая шкала в комплекте	Graduate sector cpl.	3014064
62	Фланец	Flange	20006211
63	Указатель	Index	3014065
64	Прокладка	Gasket	3005483
65	Газовый соединительный фланец	Gas connection flange	3006802
66	Резиновый распорный фиксатор	Cable bushing	3003780
67	Крышка боковая	Half-shell	3014062
68	Регулировочный стержень TC TL	Adjustment rod TC TL	20006213 20006218
69	Фиксатор в комплекте TL	Fixator cpl. TL	3014059





	Обозначение	Caption
✂	Средства технического обслуживания	Maintenance parts
	Запасные части	Spare parts
🔄	Быстроизнашивающиеся детали	Wearing parts

RU	✂	Средства технического обслуживания состоят из деталей, которые для предотвращения поломок необходимо заменять во время техобслуживания, в процессе обратной сборки демонтированных частей (к примеру, изоляционные материалы). На быстроизнашивающиеся детали и средства технического обслуживания, не распространяется гарантия завода изготовителя.
	🔄	Быстроизнашивающиеся детали - это детали, которые необходимо менять несколько раз во время эксплуатации, даже если они не до конца отслужили свой срок (к примеру, жидкотопливные форсунки и жидкотопливные фильтры). На быстроизнашивающиеся детали и средства технического обслуживания, не распространяется гарантия завода изготовителя.
EN	✂	Maintenance parts are parts which should be replaced on a preventive basis during maintenance when reassembling disassembled parts (sealing components for example). For wear parts and maintenance parts, the factory's performance warranty for them over time under commercial conditions does not apply.
	🔄	Wear parts are parts that have to be replaced several times during the product's service life, even when use of the over all product is in line with its intended purpose (for example oil injectors and oil filters). For wear parts and maintenance parts, the factory's performance warranty for them over time under commercial conditions does not apply.

We reserve the right to make technical changes to improve our products without prior notice.  
Мы сохраняем за собой право производить технические изменения для улучшения нашей продукции без предварительного уведомления.

09 11 / 20005969 (2)

<https://partsburners.com>  
8 (800) 600-01-34