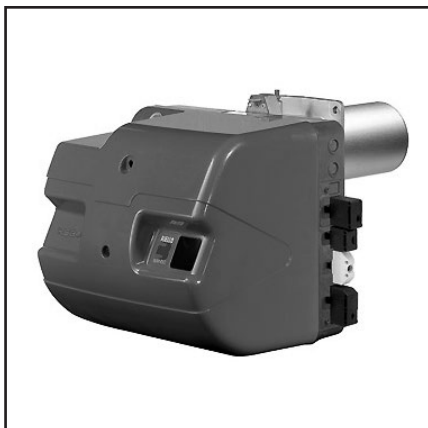




Запасные части
Газовая горелка

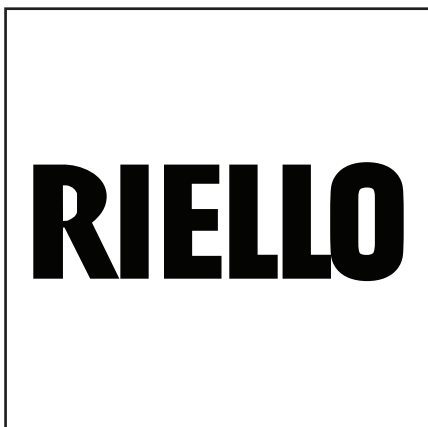
Spare parts list
Gas burner



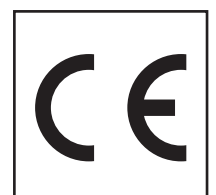
RS 34/E MZ
RS 44/E MZ

RU

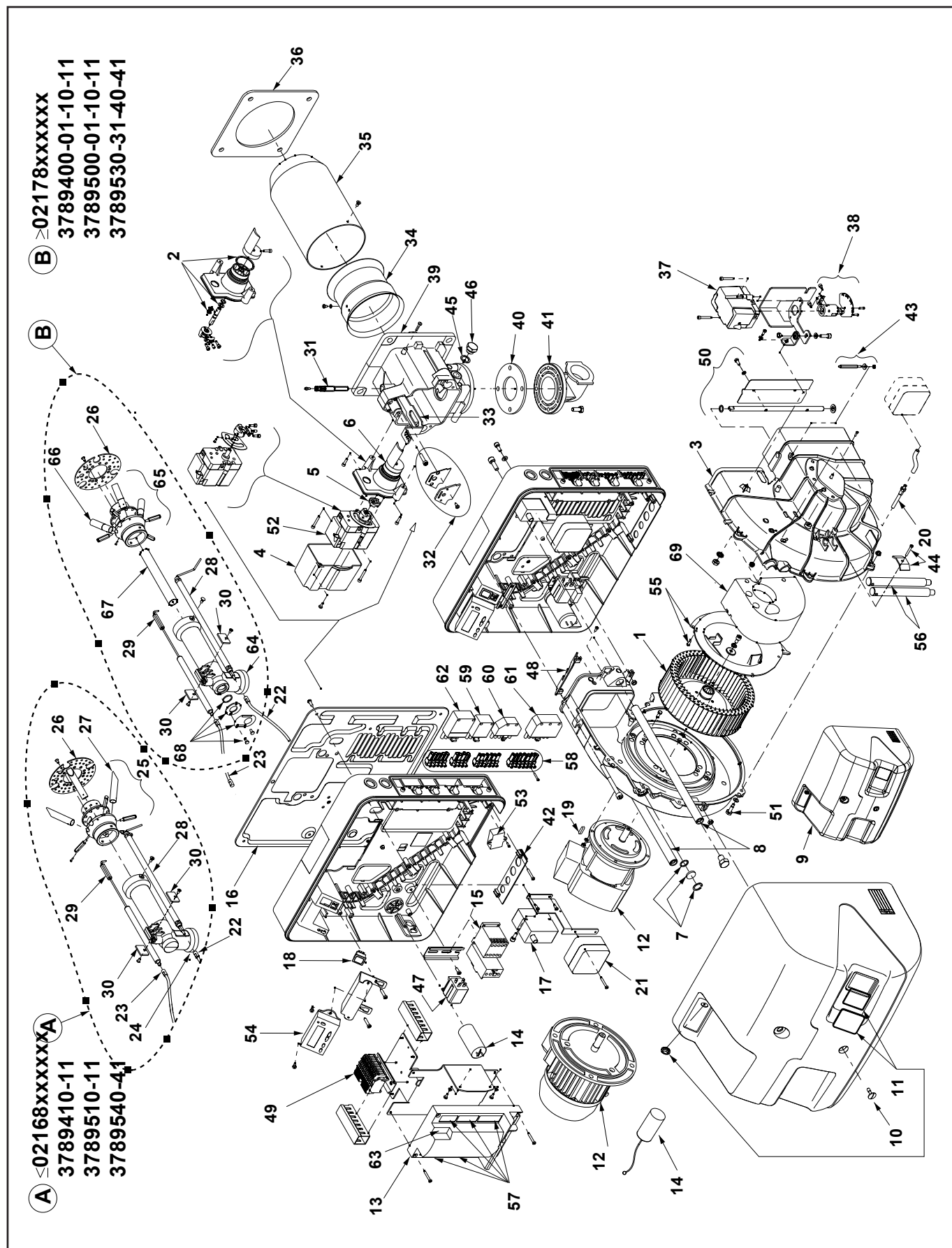
EN



RS 34/E MZ TC	888 T	3789400 3789410
RS 34/E MZ TL	888 T	3789401 3789411
RS 44/E MZ TC 1/230 V	889 T	3789500 3789510
RS 44/E MZ TL 1/230 V	889 T	3789501 3789511
RS 44/E MZ TC 3/230-400 V	889 T	3789530 3789540
RS 44/E MZ TL 3/230-400 V	889 T	3789531 3789541



Запасные части



Запасные части

Поз.	Наименование	Description	Арт. №
1	Вентилятор Ø200X65 RS 34/E MZ Ø200X65 RS 44/E MZ	Air fan Ø200X65 RS 34/E MZ Ø200X65 RS 44/E MZ	3013721 3013722
2	Прокладки в комплекте	Seals	3014009
3	Воздухозаборный короб	Air damper	3013723
4	Крышка сервопривода	Actuator cover	3014010
5	Диск	Disc	3014011
6	Газовая заслонка	Clapet assembly	3014012
7	Смотровое окно	Inspection glass	3013728
8	Фиксирующая штанга	Locking rod	3013729
9	Кожух горелки	Burner cover	3013727
10	Винт	Screw	3013727
11	Колпачок защитный	Protection caps	3014041
12	Электродвигатель RS 34/E MZ RS 44/E MZ 1/230 В RS 44/E MZ 3/230-400 В	Motor RS 34/E MZ RS 44/E MZ 1/230 V RS 44/E MZ 3/230-400 V	3013490 3013751 3013752
13	Топочный автомат REC27.100A2	Control box REC27.100A2	3013927
14	Конденсатор RS 34/E MZ RS 44/E MZ 1/230 В	Capacitor RS 34/E MZ RS 44/E MZ 1/230 V	3006614 3003767
15	Контактор + термореле RS 44/E MZ 3/230-400 В	Contactora + thermal relay RS 44/E MZ 3/230-400 V	3003781
16	Защитная плита	Protection plate	3014036
17	Трансформатор поджига	Ignition transformer	3002475
18	Переключатель	Switcher	3013928
19	Шпонка вала	Shaft key	3003816
20	Ниппель для измерения давления	Pressure tap	3003891
21	Реле давления воздуха LGW 3 A2	Air pressure switch LGW 3 A2	3002316
22	Кабель ионизации L.600	Ionization cable L.600	3003848
23	Кабель поджига L.440	Ignition cable L.440	3003972
24	Соединительная газовая труба TC TL	Gas elbow TC TL	3013731 3013732
25	Головка смесительного устройства RS 34/E MZ RS 44/E MZ	Firing head RS 34/E MZ RS 44/E MZ	3013733 3013734
26	Уравнительный диск RS 34/E MZ RS 44/E MZ	Baffle plate RS 34/E MZ RS 44/E MZ	3013626 3013629
27	Сопло RS 34/E MZ RS 44/E MZ	Nozzle RS 34/E MZ RS 44/E MZ	3013735 3013628
28	Электрод ионизации TC TL	Ionization electrode TC TL	3013725 3013726
29	Электрод поджига TC TL	Ignition electrode TC TL	3014037 3014038

Запасные части

Поз.	Наименование	Description	Арт. №	
30	Фиксирующая пластина электрода	Electrode fixing plate	3013736	
31	Ниппель для измерения давления	Pressure tap	3013953	
32	Регулировочный винт в комплекте	Ajustment screw cpl.	3013754	
33	Регулировочный стержень RS 34/E MZ TC RS 34/E MZ TL RS 44/E MZ TC RS 44/E MZ TL	Adjustment rod RS 34/E MZ TC RS 34/E MZ TL RS 44/E MZ TC RS 44/E MZ TL	3013737 3013738 3013739 3013740	
34	Удлинитель жаровой трубы RS 34/E MZ RS 44/E MZ	Fire tube extension RS 34/E MZ RS 44/E MZ	3003805 3003806	
35	Жаровая труба RS 34/E MZ TC RS 34/E MZ TL RS 44/E MZ TC RS 44/E MZ TL	Fire tube RS 34/E MZ TC RS 34/E MZ TL RS 44/E MZ TC RS 44/E MZ TL	3003807 3003808 3003811 3003812	
36	Прокладка фланца	Flange seal	3003817	
37	Сервопривод SQN13.170B9	Actuator SQN13.170B9	3014013	
38	Зубчатая шкала в комплекте	Graduate sector cpl.	3014014	
39	Фланец RS 34/E MZ RS 44/E MZ	Flange RS 34/E MZ RS 44/E MZ	3014039 3014042	
40	Прокладка	Gasket	3005483	
41	Газовый соединительный фланец	Gas connection flange	3006802	
42	Резиновый распорный фиксатор	Cable bushing	3003780	
43	Указатель	Index	3014015	
44	Фиксатор в комплекте TL	Fixator cpl. TL	3003409	
45	Прокладка	Seal	3007088	
46	Винт	Screw	3003863	
47	Реле RS 34/E MZ RS 44/E MZ 1/230 В	Relay RS 34/E MZ RS 44/E MZ 1/230 V	3013526	
48	Перегородка RS 34/E MZ	Bulkhead RS 34/E MZ	3013750	
49	Терминальная колодка	Terminals	3014016	
50	Воздушная заслонка в комплекте	Air flap cpl.	3014018 20014910	* **
51	Винт	Screw	3013744	
52	Сервопривод SQN13.181B9	Actuator SQN13.181B9	3014017	
53	Противопомоховый фильтр RS 34/44 MZ 1/230 В RS 44 MZ 3/230-400 В	Antijamming filter RS 34/44 MZ 1/230 V RS 44 MZ 3/230-400 V	3012160 3012155	
54	Жидкокристаллический экран	Display	3013926	
55	Направляющая всасываемого воздуха	Air recycling	3013745	
56	Распорка TL	Spacer TL	3003764	
57	Разъемы в комплекте	Connectors cpl.	3013940	
58	Штекерные соединения в комплекте	Sockets cpl.	3013753	

Запасные части

Поз.	Наименование	Description	Арт. №	
59	4-контактный разъем	Plug 4 pin	3006948	
60	6-контактный разъем	Plug 6 pin	3013203	
61	7-контактный штекер Wieland	Socket Wieland 7 pin	3006937	
62	5-контактный разъем RS 44/E MZ 3/230-400 В	Plug 5 pin RS 44/E MZ 3/230-400 V	3007589	
63	Плавкий предохранитель	Fuse	3006211	
64	Соединительная газовая труба TC TL	Gas elbow TC TL	3014085 3014086	
65	Головка смесительного устройства RS 34/E MZ RS 44/E MZ	Firing head RS 34/E MZ RS 44/E MZ	3014087 3014088	
66	Сопло RS 34/E MZ RS 44/E MZ	Nozzle RS 34/E MZ RS 44/E MZ	3014089 3014090	
67	Газовая труба TC TL	Gas pipe TC TL	3014091 3014092	
68	Регулировочная шайба в комплекте	Shim cpl.	3014093	
69	Изоляция воздухозаборного короба	Sound insulation / air intake house	20014917	**
*	Для горелок с серийным номером	For burner with serial number	≤ 02249xxxxxx	
**	Для горелок с серийным номером	For burner with serial number	≥ 02259xxxxxx	



	Обозначение	Caption
✂	Средства технического обслуживания	Maintenance parts
	Запасные части	Spare parts
🔄	Быстроизнашивающиеся детали	Wearing parts

RU	✂	Средства технического обслуживания состоят из деталей, которые для предотвращения поломок необходимо заменять во время техобслуживания, в процессе обратной сборки демонтированных частей (к примеру, изоляционные материалы). На быстроизнашивающиеся детали и средства технического обслуживания, не распространяется гарантия завода изготовителя.
	🔄	Быстроизнашивающиеся детали - это детали, которые необходимо менять несколько раз во время эксплуатации, даже если они не до конца отслужили свой срок (к примеру, жидкотопливные форсунки и жидкотопливные фильтры). На быстроизнашивающиеся детали и средства технического обслуживания, не распространяется гарантия завода изготовителя.
EN	✂	Maintenance parts are parts which should be replaced on a preventive basis during maintenance when reassembling disassembled parts (sealing components for example). For wear parts and maintenance parts, the factory's performance warranty for them over time under commercial conditions does not apply.
	🔄	Wear parts are parts that have to be replaced several times during the product's service life, even when use of the over all product is in line with its intended purpose (for example oil injectors and oil filters). For wear parts and maintenance parts, the factory's performance warranty for them over time under commercial conditions does not apply.

We reserve the right to make technical changes to improve our products without prior notice.
Мы сохраняем за собой право производить технические изменения для улучшения нашей продукции без предварительного уведомления.

05 09 / 2918591 (3)

<https://partsburners.com>
8 (800) 600-01-34