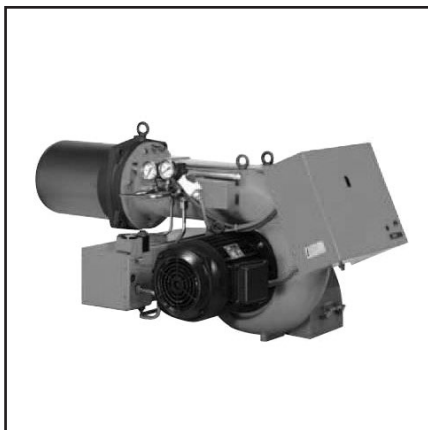




Запасные части
Мазутная горелка

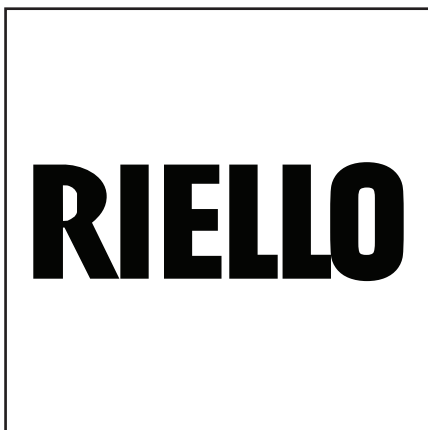
Spare parts list
Heavy oil burner



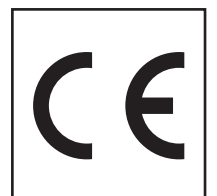
PRESS P 140 P/N
PRESS P 200 P/N
PRESS P 300 P/N
PRESS P 450 P/N

RU

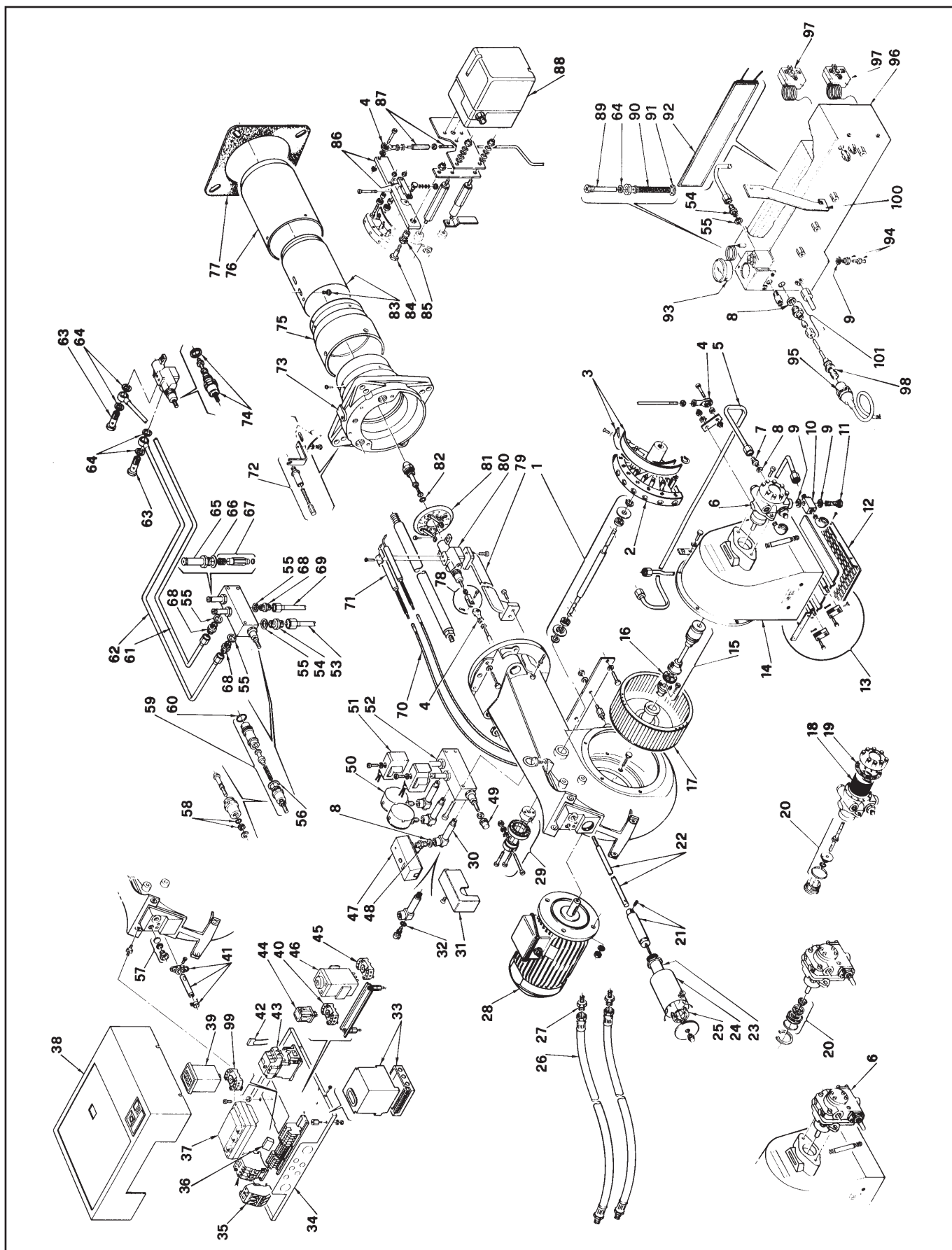
EN



P 140 P/N TC	3X230-400 V	471 M1	3436874/3436876
P 140 P/N TL	3X230-400 V	471 M1	3436875/3436877
P 200 P/N TC	3X230-400 V	472 M1	3437774/3437776
P 200 P/N TL	3X230-400 V	472 M1	3437775/3437777
P 300 P/N TC	3X230-400 V	473 M1	3438981/3438987
P 300 P/N TL	3X230-400 V	473 M1	3438982/3438988
P 300 P/N TC	3X230 V	473 M1	3438983/3438989
P 300 P/N TL	3X230 V	473 M1	3438984/3438990
P 300 P/N TC	3X400 V	473 M1	3438985/3438991
P 300 P/N TL	3X400 V	473 M1	3438986/3438992
P 450 P/N TC	3X230 V	474 M1	3439381/3439385
P 450 P/N TL	3X230 V	474 M1	3439382/3439386
P 450 P/N TC	3X400 V	474 M1	3439383/3439387
P 450 P/N TL	3X400 V	474 M1	3439384/3439388



Запасные части



Запасные части

Поз.	Наименование	Description	Арт. №
1	Вал регулятора соотношения воздух/топливо P 140/200 P/N P 300 P/N P 450 P/N	Cam shaft P 140/200 P/N P 300 P/N P 450 P/N	3003217 3003218 3003219
2	Регулятор соотношения воздух/топливо в сборе	Cam assembly	3006093
3	Эластическая пластинка	Elastic lamina	3006097
4	Фитинг	Fitting	3006098
5	Жидкотопливная трубка P 140 P/N P 200 P/N P 300 P/N P 450 P/N	Oil pipe P 140 P/N P 200 P/N P 300 P/N P 450 P/N	3003221 3003277 3003222 3003223
6	Жидкотопливный насос P 140 P/N P 200 P/N P 300 P/N P 450 P/N	Oil pump P 140 P/N P 200 P/N P 300 P/N P 450 P/N	3006156 3006157 3006158 3006236
7	Фитинг P 140 P/N P 200/300/450 P/N	Fitting P 140 P/N P 200/300/450 P/N	3003224 3003225
8	Прокладка	Seal	3007079
9	Прокладка P 200/300/450 P/N	Seal P 200/300/450 P/N	3007164
10	Фитинг	Fitting	3003229
11	Фитинг	Fitting	3006184
12	Защитная решетка P 140/200 P/N P 300 P/N P 450 P/N	Protection grid P 140/200 P/N P 300 P/N P 450 P/N	3003086 3003087 3003088
13	Воздушная заслонка в сборе P 140/200 P/N P 300 P/N P 450 P/N	Air flap assembly P 140/200 P/N P 300 P/N P 450 P/N	3003089 3003090 3003091
14	Воздухозаборный короб P 140 P/N P 200 P/N P 300 P/N P 450 P/N	Air damper P 140 P/N P 200 P/N P 300 P/N P 450 P/N	3003179 3003180 3003181 3003182
15	Сцепление в комплекте P 140 P/N P 200 P/N P 300 P/N P 450 P/N	Coupling cpl. P 140 P/N P 200 P/N P 300 P/N P 450 P/N	3000738 3000740 3000739 3000741
16	Сцепление	Coupling	3004821
17	Вентилятор P 140/200 P/N P 300 P/N P 450 P/N	Air fan P 140/200 P/N P 300 P/N P 450 P/N	3005508 3006155 3006240
18	Фильтрующий элемент жидкотопливного насоса P 140 P/N	Filter element of oil pump P 140 P/N	3006308
19	Прокладка крышки P 140 P/N	Cover seal P 140 P/N	3006292

Запасные части

Поз.	Наименование	Description	Арт. №
20	Сальник жидкотопливного насоса P 140 P/N P 200/300/450 P/N	Pump lip seal P 140 P/N P 200/300/450 P/N	3000766 3000804
21	Сердечник	Core	3003278
22	Втулка P 140/200 P/N TC P 140/200 P/N TL P 300 P/N TC P 300 P/N TL P 450 P/N TC P 450 P/N TL	Bush P 140/200 P/N TC P 140/200 P/N TL P 300 P/N TC P 300 P/N TL P 450 P/N TC P 450 P/N TL	3003279 3003280 3003281 3003282 3003283 3003284
23	Крышка	Sheath	3003285
24	Электромагнитный соленоид	Electromagnetic solenoid	3002293
25	Направляющая	Guide	3002263
26	Жидкотопливный шланг	Oil hose	3012714
27	Фитинг	Fitting	3006181
28	Электродвигатель P 140 P/N 3X230-400 В P 200 P/N 3X230-400 В P 300 P/N 3X230-400 / 3X230 В 3X400 В P 400 P/N 3X230 В 3X400 В	Motor P 140 P/N 3X230-400 V P 200 P/N 3X230-400 V P 300 P/N 3X230-400 / 3X230 V 3X400 V P 400 P/N 3X230 V 3X400 V	3008408 3005215 3013565 3013595 3013596 20050961
29	Подшипник	Bearing	3003186
30	Фитинг	Fitting	3006540
31	Крышка	Cover	3003199
32	Кольцевая прокладка	O-Ring	3007169
33	Топочный автомат SIEMENS LAL1.25	Control box SIEMENS LAL1.25	3006215
34	База панели управления	Base control panel	3003098
35	Контактор + термореле P 140 P/N P 200 P/N 3X230-400 В P 300 P/N	Contactor + thermal relay P 140 P/N P 200 P/N 3X230-400 V P 300 P/N	3012363 3003621 3012361
36	Противопомеховый фильтр	Antijamming filter	3012155
37	Трансформатор поджига COMPACT 12/35 - 33	Ignition transformer COMPACT 12/35 - 33	3012164
38	Крышка панели управления	Control panel cover	3003286
39	Электронный термостат	Electronic thermostat	3006537
40	Цоколь	Socket	3006538
41	Датчик пламени	Photocell	3006216
42	Демпфер	Damper	3002305
43	Контактор P 140/200 P/N P 300/450 P/N	Contactor P 140/200 P/N P 300/450 P/N	3012321 3012322
44	Реле	Relay	3003382
45	Цоколь	Socket	3006371
46	Таймер	Timer	3006214
47	Реле давления топлива	Oil pressure switch	3006645
48	Фитинг	Fitting	3009075
49	Гайка	Nut	3003200

Запасные части

Поз.	Наименование	Description	Арт. №
50	Манометр	Pressure gauge	3006140
51	Электромагнитная катушка	Electromagnetic coil	3003287
52	Распределительный блок	Distribution block	3012705
53	Жидкотопливная трубка P 140 P/N P 200 P/N P 300 P/N P 450 P/N	Oil pipe P 140 P/N P 200 P/N P 300 P/N P 450 P/N	3003289 3003290 3003291 3003292
54	Фитинг	Fitting	3003240
55	Прокладка	Seal	3007082
56	Прокладка	Seal	3003204
57	Смотровое окно	Inspection glass	3003097
58	Прокладки	Rings	3003203
59	Управление	Control device	3003202
60	Кольцевая прокладка	O-Ring	3003294
61	Жидкотопливная трубка P 140/200 P/N TC P 140/200 P/N TL P 300 P/N TC P 300 P/N TL P 450 P/N TC P 450 P/N TL	Oil pipe P 140/200 P/N TC P 140/200 P/N TL P 300 P/N TC P 300 P/N TL P 450 P/N TC P 450 P/N TL	3003295 3003296 3003297 3003298 3003299 3003300
62	Жидкотопливная трубка P 140/200 P/N TC P 140/200 P/N TL P 300 P/N TC P 300 P/N TL P 450 P/N TC P 450 P/N TL	Oil pipe P 140/200 P/N TC P 140/200 P/N TL P 300 P/N TC P 300 P/N TL P 450 P/N TC P 450 P/N TL	3003301 3003302 3003303 3003304 3003305 3003306
63	Фитинг	Fitting	3009078
64	Прокладка	Seal	3007166
65	Электромагнитный соленоид	Electromagnetic solenoid	3005392
66	Прокладка	Seal	3007081
67	Сердечник	Core	3006447
68	Фитинг	Fitting	3003240
69	Жидкотопливная трубка P 140/200 P/N P 300 P/N P 450 P/N	Oil pipe P 140/200 P/N P 300 P/N P 450 P/N	3003307 3003308 3003309
70	Кабель поджига	Ignition cable	3012163
71	Электрод поджига TC TL	Ignition electrode TC TL	3006178 3006179
72	Регулировочный стержень в компл. P 140 P/N P 200 P/N P 300/450 P/N	Adjustment rod cpl. P 140 P/N P 200 P/N P 300/450 P/N	3006177 3006195 3006209

Запасные части

Поз.	Наименование	Description	Арт. №
73	Фланец жаровой трубы P 140 P/N P 200 P/N P 300 P/N P 450 P/N	Fire tube flange P 140 P/N P 200 P/N P 300 P/N P 450 P/N	3006170 3006189 3006203 3006242
74	Управление	Control device	3003293
75	Удлинитель жаровой трубы P 140 P/N TL P 200 P/N TL P 300 P/N TL P 450 P/N TL	Extension of the flame tube P 140 P/N TL P 200 P/N TL P 300 P/N TL P 450 P/N TL	3006175 3006193 3006207 3006245
76	Жаровая труба P 140 P/N P 200 P/N P 300 P/N P 450 P/N	Flame tube P 140 P/N P 200 P/N P 300 P/N P 450 P/N	3006173 3006191 3006205 3006599
77	Прокладка фланца P 140/200 P/N P 300 P/N P 450 P/N	Flange gasket P 140/200 P/N P 300 P/N P 450 P/N	3006180 3006210 3006244
78	Фитинг	Fitting	3003310
79	Консоль P 140/200 P/N TC P 140/200 P/N TL P 300 P/N TC P 300 P/N TL P 450 P/N TC P 450 P/N TL	Bracket P 140/200 P/N TC P 140/200 P/N TL P 300 P/N TC P 300 P/N TL P 450 P/N TC P 450 P/N TL	3006196 3006198 3006197 3006199 3006248 3006249
80	Форсуночный адаптер	Nozzle adapter	3003311
81	Уравнительный диск P 140 P/N P 200 P/N P 300 P/N P 450 P/N	Baffle plate P 140 P/N P 200 P/N P 300 P/N P 450 P/N	3006219 3006223 3006224 3006598
82	Кольцевая прокладка	O-Ring	3007168
83	Цилиндр P 140P/N TC P 140 P/N TL P 200 P/N TC P 200 P/N TL P 300 P/N TC P 300 P/N TL P 450 P/N TC P 450 P/N TL	Cylinder P 140P/N TC P 140 P/N TL P 200 P/N TC P 200 P/N TL P 300 P/N TC P 300 P/N TL P 450 P/N TC P 450 P/N TL	3006174 3006176 3006192 3006194 3006258 3006259 3006596 3006597
84	Винт	Screw	3003143
85	Фитинг	Fitting	3003144
86	Рычаг в сборе	Lever assembly	3003145
87	Рулевая тяга P 140/200 P/N P 300 P/N P 450 P/N	Tie rod P 140/200 P/N P 300 P/N P 450 P/N	3003146 3003147 3003148
88	Сервопривод SIEMENS SQM10.16102	Actuator SIEMENS SQM10.16102	3006092
89	Втулка	Sleeve	3003273
90	Фильтр	Filter	3006541

Запасные части

Поз.	Наименование	Description	Арт. №
91	Прокладка	Seal	3007090
92	Подогреватель	Preheater	3006067
93	Термометр	Thermometer	3006927
94	Фитинг	Fitting	3006423
95	Кабель	Cable	3003748
96	Подогреватель P 140/200 P/N P 300/450 P/N	Preheater P 140/200 P/N P 300/450 P/N	3003741 3003742
97	Термостат	Thermostat	3006444
98	Датчик температуры	Temperature sensor	3003747
99	Цоколь	Socket	3006371
100	Консоль P 140/200 P/N P 300 P/N P 450 P/N	Bracket P 140/200 P/N P 300 P/N P 450 P/N	3003743 3003744 3003745
101	Фитинг	Fitting	3003746

Запасные части

Примечание



	Обозначение	Caption
✂	Средства технического обслуживания	Maintenance parts
	Запасные части	Spare parts
🔄	Быстроизнашивающиеся детали	Wearing parts

RU	✂	Средства технического обслуживания состоят из деталей, которые для предотвращения поломок необходимо заменить во время техобслуживания, в процессе обратной сборки демонтированных частей (к примеру, изоляционные материалы). На быстроизнашивающиеся детали и средства технического обслуживания, не распространяется гарантия завода изготовителя.
	🔄	Быстроизнашивающиеся детали - это детали, которые необходимо менять несколько раз во время эксплуатации, даже если они не до конца отслужили свой срок (к примеру, жидкотопливные форсунки и жидкотопливные фильтры). На быстроизнашивающиеся детали и средства технического обслуживания, не распространяется гарантия завода изготовителя.
EN	✂	Maintenance parts are parts which should be replaced on a preventive basis during maintenance when reassembling disassembled parts (sealing components for example). For wear parts and maintenance parts, the factory's performance warranty for them over time under commercial conditions does not apply.
	🔄	Wear parts are parts that have to be replaced several times during the product's service life, even when use of the over all product is in line with its intended purpose (for example oil injectors and oil filters). For wear parts and maintenance parts, the factory's performance warranty for them over time under commercial conditions does not apply.

We reserve the right to make technical changes to improve our products without prior notice.
Мы сохраняем за собой право производить технические изменения для улучшения нашей продукции без предварительного уведомления.

07 12 / 2918252 (8)

<https://partsburners.com>
8 (800) 600-01-34