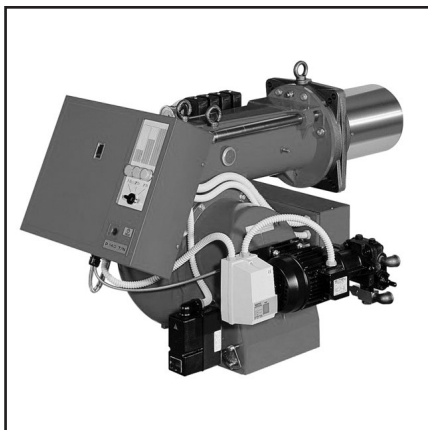


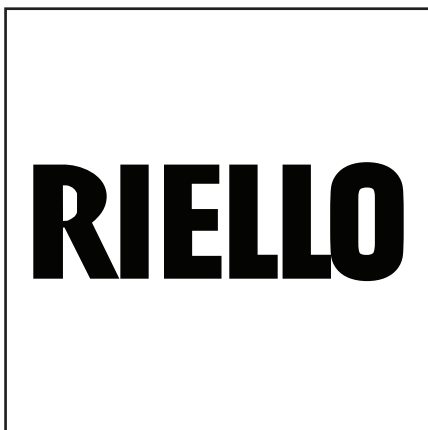


**Запасные части**  
**Мазутная горелка**

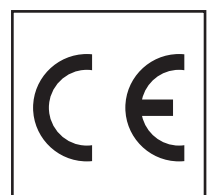
**Spare parts list**  
**Heavy oil burner**



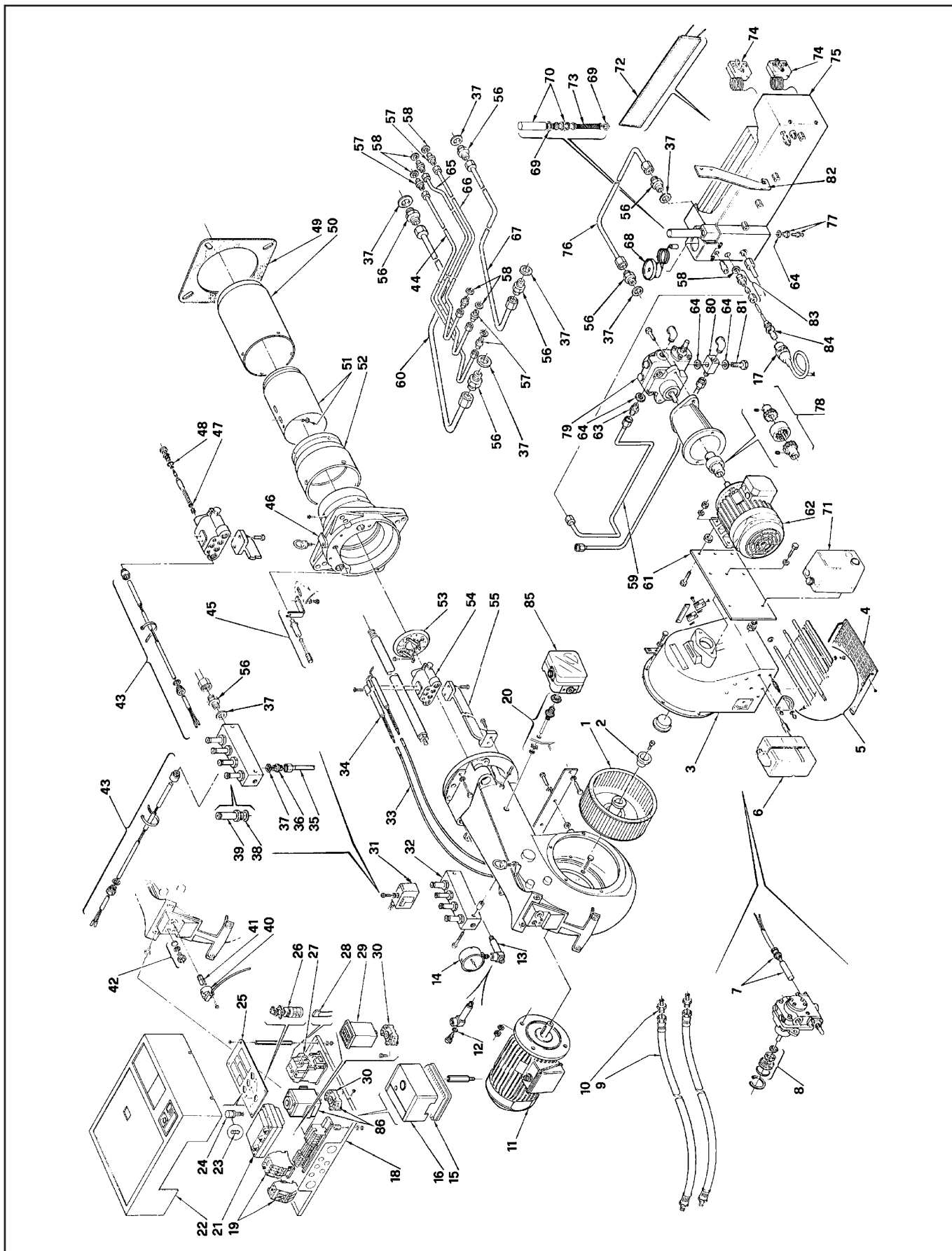
**PRESS P 140 T/N ECO**  
**PRESS P 200 T/N ECO**  
**PRESS P 300 T/N ECO**



P 140 T/N ECO TC	3X230-400 V	630 M	3436921
P 140 T/N ECO TL	3X230-400 V	630 M	3436922
P 200 T/N ECO TC	3X230-400 V	631 M	3437821
P 200 T/N ECO TL	3X230-400 V	631 M	3437822
P 300 T/N ECO TC	3X230-400 V	632 M	3439031
P 300 T/N ECO TL	3X230-400 V	632 M	3439022



# Запасные части



# Запасные части

Поз.	Наименование	Description	Арт. №	
1	Вентилятор P 140 T/N ECO P 200 T/N ECO P 300 T/N ECO	Air fan P 140 T/N ECO P 200 T/N ECO P 300 T/N ECO	3005508 3012070 3006155	
2	Колпак P 140/200 T/N ECO P 300 T/N ECO	Cap P 140/200 T/N ECO P 300 T/N ECO	3003643 3003644	
3	Воздухозаборный короб P 140/200 T/N ECO P 300 T/N ECO	Air damper P 140/200 T/N ECO P 300 T/N ECO	3003235 3003236	
4	Защитная решетка P 140/200 T/N ECO P 300 T/N ECO	Protection grid P 140/200 T/N ECO P 300 T/N ECO	3003086 3003087	
5	Воздушная заслонка в сборе P 140/200 T/N ECO P 300 T/N ECO	Air flap assembly P 140/200 T/N ECO P 300 T/N ECO	3003230 3003231	
6	Сервопривод LKS 210-10	Actuator LKS 210-10	3006311 3013395	* **
7	Подогреватель	Preheater	3003570	
8	Сальник жидкотопливного насоса	Pump lip seal	3000804	
9	Жидкотопливный шланг	Oil hose	3012714	
10	Фитинг	Fitting	3006181	
11	Электродвигатель P 140 T/N ECO P 200 T/N ECO P 300 T/N ECO	Motor P 140 T/N ECO P 200 T/N ECO P 300 T/N ECO	3008408 3005215 3013565	
12	Кольцевая прокладка	O-Ring	3007169	
13	Фитинг	Fitting	3006540	
14	Манометр	Pressure gauge	3006140	
15	Цоколь топочного автомата	Control box socket	3002256	
16	Топочный автомат SIEMENS RMO88.53x2	Control box SIEMENS RMO88.53x2	3013071	
17	Кабель	Cable	3003748	
18	База панели управления	Base control panel	3003098	
19	Контактор + термореле P 140 T/N ECO P 200 T/N ECO P 300 T/N ECO	Contacteur + thermal relay P 140 T/N ECO P 200 T/N ECO P 300 T/N ECO	3012363 3003621 3012361	
20	Фитинг в сборе P 140/200 T/N ECO P 300 T/N ECO	Fitting assembly P 140/200 T/N ECO P 300 T/N ECO	3003891 3006594	
21	Трансформатор поджига COMPACT 12/35 - 33	Ignition transformer COMPACT 12/35 - 33	3012164	
22	Крышка панели управления	Control panel cover	3003157	
23	Лампа	Lamp	3006256	
24	Лампа	Lamp	3006168	
25	Панель управления	Control panel	3003238	
26	Переключатель	Switcher	3006164	
27	Контактор P 140/200 T/N ECO P 300 T/N ECO	Contacteur P 140/200 T/N ECO P 300 T/N ECO	3012321 3012322	

# Запасные части

Поз.	Наименование	Description	Арт. №
28	Демпфер	Damper	3002305
29	Электронный термостат	Electronic thermostat	3003706
30	Цоколь	Socket	3006371
31	Электромагнитная катушка	Electromagnetic coil	3003001
32	Распределительный блок	Distribution block	3003707
33	Кабель поджига	Ignition cable	3012163
34	Электрод поджига TC TL	Ignition electrode TC TL	3006178 3006179
35	Жидкотопливная трубка P 140/200 T/N ECO P 300 T/N ECO	Oil pipe P 140/200 T/N ECO P 300 T/N ECO	3003752 3003753
36	Фитинг	Fitting	3003240
37	Прокладка	Seal	3007082
38	Прокладка	Seal	3007081
39	Электромагнитный соленоид	Electromagnetic solenoid	3005392
40	Держатель	Holder	3006212
41	Датчик пламени	Photocell	3002280
42	Смотровое окно	Inspection glass	3003097
43	Подогреватель	Preheater	3000721
44	Жидкотопливная трубка P 140/200 T/N ECO TC P 140/200 T/N ECO TL P 300 T/N ECO TC P 300 T/N ECO TL	Oil pipe P 140/200 T/N ECO TC P 140/200 T/N ECO TL P 300 T/N ECO TC P 300 T/N ECO TL	3003714 3003715 3003716 3003717
45	Регулировочный стержень в компл. P 140 T/N ECO P 200 T/N ECO P 300 T/N ECO	Adjustment rod cpl. P 140 T/N ECO P 200 T/N ECO P 300 T/N ECO	3006177 3006195 3006209
46	Фланец жаровой трубы P 140 T/N ECO P 200 T/N ECO P 300 T/N ECO	Fire tube flange P 140 T/N ECO P 200 T/N ECO P 300 T/N ECO	3006170 3006189 3006203
47	Кольцевая прокладка	O-Ring	3007025
48	Прокладка	Seal	3005372
49	Прокладка фланца P 140/200 T/N ECO P 300 T/N ECO	Flange gasket P 140/200 T/N ECO P 300 T/N ECO	3006180 3006210
50	Жаровая труба P 140 T/N ECO P 200 T/N ECO P 300 T/N ECO	Flame tube P 140 T/N ECO P 200 T/N ECO P 300 T/N ECO	3006173 3006191 3006205
51	Цилиндр P 140 T/N ECO TC P 140 T/N ECO TL P 200 T/N ECO TC P 200 T/N ECO TL P 300 T/N ECO TC P 300 T/N ECO TL	Cylinder P 140 T/N ECO TC P 140 T/N ECO TL P 200 T/N ECO TC P 200 T/N ECO TL P 300 T/N ECO TC P 300 T/N ECO TL	3006174 3006176 3006192 3006194 3006258 3006259

# Запасные части

Поз.	Наименование	Description	Арт. №
52	Удлинитель жаровой трубы P 140 T/N ECO TL P 200 T/N ECO TL P 300 T/N ECO TL	Extension of the flame tube P 140 T/N ECO TL P 200 T/N ECO TL P 300 T/N ECO TL	3006175 3006193 3006207
53	Уравнительный диск P 140 T/N ECO P 200 T/N ECO P 300 T/N ECO	Baffle plate P 140 T/N ECO P 200 T/N ECO P 300 T/N ECO	3006171 3006190 3006204
54	Форсуночный адаптер	Nozzle adapter	3003506
55	Консоль P 140/200 T/N ECO TC P 140/200 T/N ECO TL P 300 T/N ECO TC P 300 T/N ECO TL	Bracket P 140/200 T/N ECO TC P 140/200 T/N ECO TL P 300 T/N ECO TC P 300 T/N ECO TL	3006196 3006198 3006197 3006199
56	Фитинг	Fitting	3003242
57	Фитинг	Fitting	3003005
58	Прокладка	Seal	3007079
59	Жидкотопливная трубка P 140/200 T/N ECO P 300 T/N ECO	Oil pipe P 140/200 T/N ECO P 300 T/N ECO	3003648 3003649
60	Жидкотопливная трубка P 140/200 T/N ECO TC P 140/200 T/N ECO TL P 300 T/N ECO TC P 300 T/N ECO TL	Oil pipe P 140/200 T/N ECO TC P 140/200 T/N ECO TL P 300 T/N ECO TC P 300 T/N ECO TL	3003732 3003733 3003734 3003735
61	Анкерная плита P 140/200 T/N ECO P 300 T/N ECO	Anchor plate P 140/200 T/N ECO P 300 T/N ECO	3003650 3003651
62	Электродвигатель P 140/200 T/N ECO P 300 T/N ECO	Motor P 140/200 T/N ECO P 300 T/N ECO	3003652 3003653
63	Фитинг	Fitting	3003225
64	Прокладка	Seal	3007164
65	Жидкотопливная трубка P 140/200 T/N ECO TC P 140/200 T/N ECO TL P 300 T/N ECO TC P 300 T/N ECO TL	Oil pipe P 140/200 T/N ECO TC P 140/200 T/N ECO TL P 300 T/N ECO TC P 300 T/N ECO TL	3003720 3003721 3003722 3003723
66	Жидкотопливная трубка P 140/200 T/N ECO TC P 140/200 T/N ECO TL P 300 T/N ECO TC P 300 T/N ECO TL	Oil pipe P 140/200 T/N ECO TC P 140/200 T/N ECO TL P 300 T/N ECO TC P 300 T/N ECO TL	3003726 3003727 3003728 3003729
67	Жидкотопливная трубка P 140/200 T/N ECO TC P 140/200 T/N ECO TL P 300 T/N ECO TC P 300 T/N ECO TL	Oil pipe P 140/200 T/N ECO TC P 140/200 T/N ECO TL P 300 T/N ECO TC P 300 T/N ECO TL	3003708 3003709 3003710 3003711
68	Термометр	Thermometer	3006927
69	Прокладка	Seal	3007090
70	Втулка	Sleeve	3003527

# Запасные части

Поз.	Наименование	Description	Арт. №
71	Стартер P 140/200 T/N ECO P 300 T/N ECO	Starter P 140/200 T/N ECO P 300 T/N ECO	3003654 3003655
72	Подогреватель	Preheater	3006067
73	Фильтр	Filter	3003693
74	Термостат	Thermostat	3006444
75	Подогреватель P 140/200 T/N ECO P 300 T/N ECO	Preheater P 140/200 T/N ECO P 300 T/N ECO	3003754 3003755
76	Жидкотопливная трубка P 140/200 T/N ECO P 300 T/N ECO	Oil pipe P 140/200 T/N ECO P 300 T/N ECO	3003738 3003739
77	Фитинг	Fitting	3006423
78	Сцепление в комплекте	Coupling cpl.	3003658
79	Жидкотопливный насос P 140 T/N ECO P 200 T/N ECO P 300 T/N ECO	Oil pump P 140 T/N ECO P 200 T/N ECO P 300 T/N ECO	3006157 3006158 3006236
80	Фитинг	Fitting	3003229
81	Фитинг	Fitting	3006184
82	Консоль P 140/200 T/N ECO P 300 T/N ECO	Bracket P 140/200 T/N ECO P 300 T/N ECO	3003743 3003744
83	Фитинг	Fitting	3003746
84	Датчик температуры	Temperature sensor	3003747
85	Реле давления воздуха DUNGS P 140/200 T/N ECO LGW 3 A2 P 300 T/N ECO GW 10 A4	Air pressure switch DUNGS P 140/200 T/N ECO LGW 3 A2 P 300 T/N ECO GW 10 A4	3002316 3006593
86	Таймер	Timer	3013439
*	Для горелок с серийным номером	For burner with serial number	≤ 02463000417
**	Для горелок с серийным номером	For burner with serial number	≥ 02463000418





	Обозначение	Caption
✂	Средства технического обслуживания	Maintenance parts
	Запасные части	Spare parts
🔄	Быстроизнашивающиеся детали	Wearing parts

RU	✂	Средства технического обслуживания состоят из деталей, которые для предотвращения поломок необходимо заменить во время техобслуживания, в процессе обратной сборки демонтированных частей (к примеру, изоляционные материалы). На быстроизнашивающиеся детали и средства технического обслуживания, не распространяется гарантия завода изготовителя.
	🔄	Быстроизнашивающиеся детали - это детали, которые необходимо менять несколько раз во время эксплуатации, даже если они не до конца отслужили свой срок (к примеру, жидкотопливные форсунки и жидкотопливные фильтры). На быстроизнашивающиеся детали и средства технического обслуживания, не распространяется гарантия завода изготовителя.
EN	✂	Maintenance parts are parts which should be replaced on a preventive basis during maintenance when reassembling disassembled parts (sealing components for example). For wear parts and maintenance parts, the factory's performance warranty for them over time under commercial conditions does not apply.
	🔄	Wear parts are parts that have to be replaced several times during the product's service life, even when use of the over all product is in line with its intended purpose (for example oil injectors and oil filters). For wear parts and maintenance parts, the factory's performance warranty for them over time under commercial conditions does not apply.

We reserve the right to make technical changes to improve our products without prior notice.  
Мы сохраняем за собой право производить технические изменения для улучшения нашей продукции без предварительного уведомления.

09 10 / 2918358 (6)

<https://partsburners.com>  
8 (800) 600-01-34