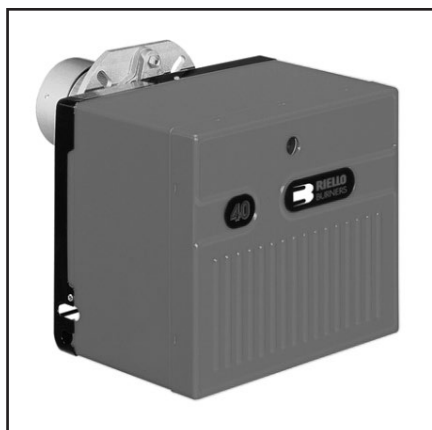
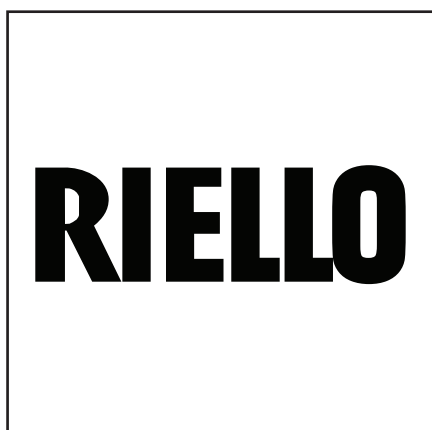




**Запасные части**      **Spare parts list**  
**Дизельная горелка**      **Light oil burner**



**40 F20**



**RU**

**EN**

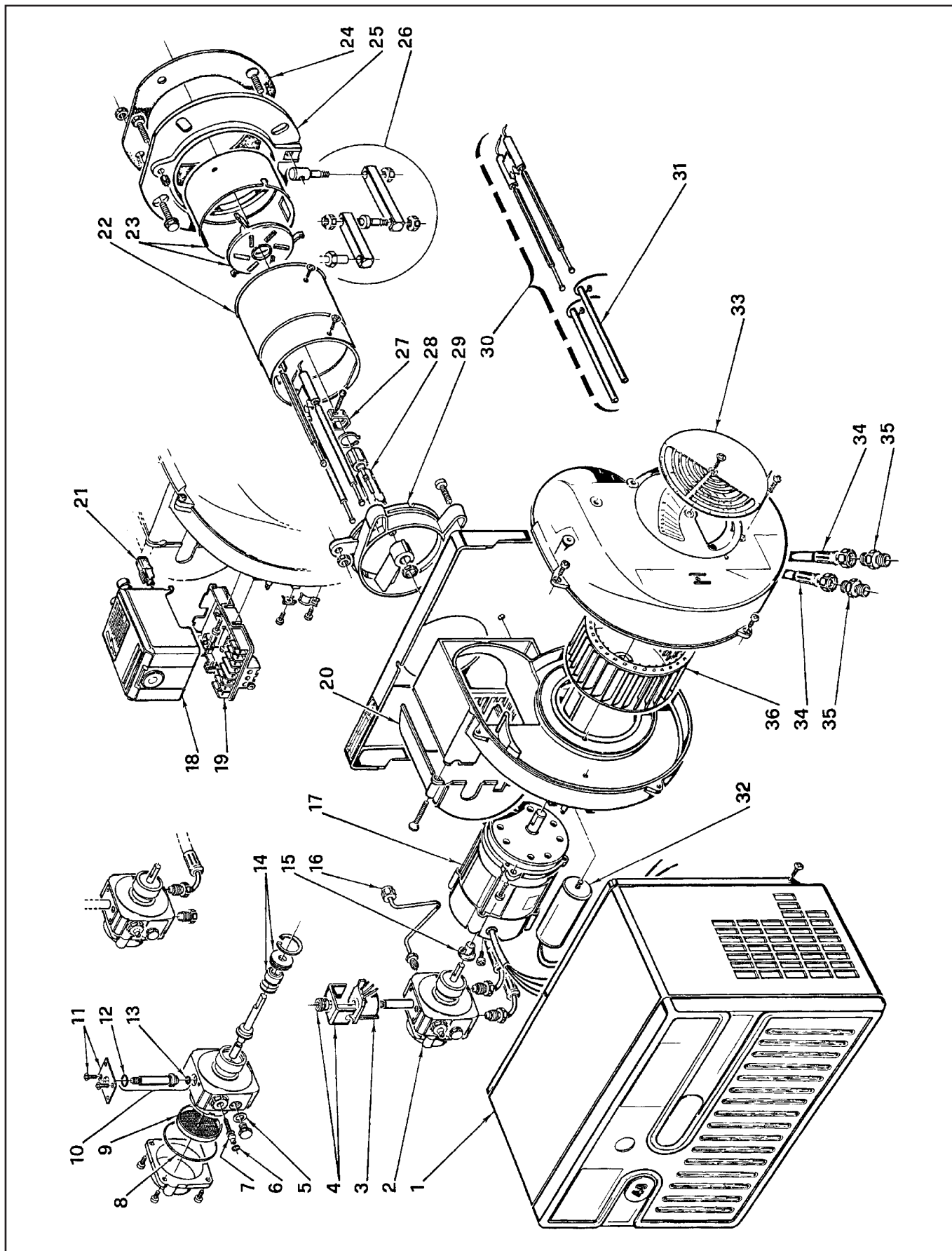
F20

464 M

3452782



# Запасные части



# Запасные части

Поз.	Наименование	Description	Арт. №
1	Кожух горелки	Burner cover	3007231
2	Жидкотопливный насос	Oil pump	3006918
3	Электромагнитная катушка	Electromagnetic coil	3002279
4	Скоба + гайка	Bracket + nut	3006553
5	Прокладка	Seal	3007077
6	Кольцевая прокладка	O-Ring seal	3007028
7	Регулировочный винт	Adjustment screw	3007202
8	Кольцевая прокладка	O-Ring seal	3007162
9	Фильтрующий элемент жидкотопливного насоса	Filter element of oil pump	3005719
10	Электромагнитный клапан	Solenoid valve	3006925
11	Плита	Plate	3007203
12	Кольцевая прокладка	O-Ring seal	3007029
13	Кольцевая прокладка	O-Ring seal	3007156
14	Сальник жидкотопливного насоса	Pump lip seal	3000439
15	Сцепление	Coupling	3000443
16	Жидкотопливная трубка	Oil pipe	3005819
17	Электродвигатель	Motor	3005820
18	Топочный автомат RIELLO 530SE	Control box RIELLO 530SE	3001156
19	Цоколь топочного автомата	Control box socket	3002278
20	Крышка	Cover	3006558
21	Датчик пламени	Photocell	3002280
22	Жаровая труба	Fire tube	3006564
23	Уравнительный диск + головка жаровой трубы	Baffle plate + fire tube head	3006264
24	Прокладка фланца	Flange gasket	3005813
25	Фланец	Flange	3005814
26	Шарнир	Hinge	3000640
27	Фиксатор электродов	Electrodes fixator	3006552
28	Форсуночный адаптер	Nozzle adapter	3005764
29	Фиксирующее кольцо	Collar	3005810
30	Блок электродов поджига в комплекте	Ignition block electrode cpl.	3006076
31	Изоляция	Insulation	3006048
32	Конденсатор	Capacitor	3005802
33	Направляющая всасываемого воздуха	Air recycling	3007206
34	Жидкотопливный шланг	Oil hose	3005720
35	Фитинг	Fitting	3009068
36	Вентилятор	Air fan	3005799



	Обозначение	Caption
✂	Средства технического обслуживания	Maintenance parts
	Запасные части	Spare parts
🔄	Быстроизнашивающиеся детали	Wearing parts

RU	✂	Средства технического обслуживания состоят из деталей, которые для предотвращения поломок необходимо заменять во время техобслуживания, в процессе обратной сборки демонтированных частей (к примеру, изоляционные материалы). На быстроизнашивающиеся детали и средства технического обслуживания, не распространяется гарантия завода изготовителя.
	🔄	Быстроизнашивающиеся детали - это детали, которые необходимо менять несколько раз во время эксплуатации, даже если они не до конца отслужили свой срок (к примеру, жидкотопливные форсунки и жидкотопливные фильтры). На быстроизнашивающиеся детали и средства технического обслуживания, не распространяется гарантия завода изготовителя.
EN	✂	Maintenance parts are parts which should be replaced on a preventive basis during maintenance when reassembling disassembled parts (sealing components for example). For wear parts and maintenance parts, the factory's performance warranty for them over time under commercial conditions does not apply.
	🔄	Wear parts are parts that have to be replaced several times during the product's service life, even when use of the over all product is in line with its intended purpose (for example oil injectors and oil filters). For wear parts and maintenance parts, the factory's performance warranty for them over time under commercial conditions does not apply.

We reserve the right to make technical changes to improve our products without prior notice.  
Мы сохраняем за собой право производить технические изменения для улучшения нашей продукции без предварительного уведомления.

02 00 / 2907290 (0)

<https://partsburners.com>  
8 (800) 600-01-34