

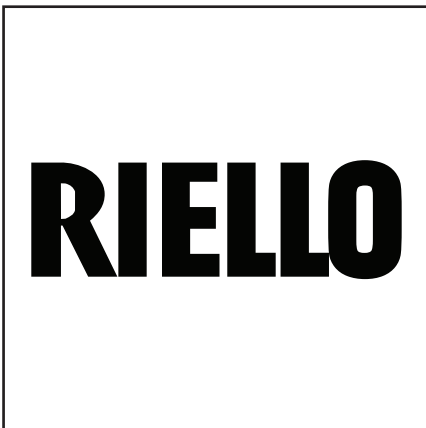
Запасные части **Spare parts list**
Дизельная горелка **Light oil burner**



40 F10

RU

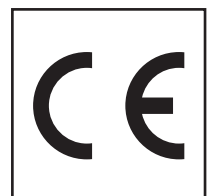
EN



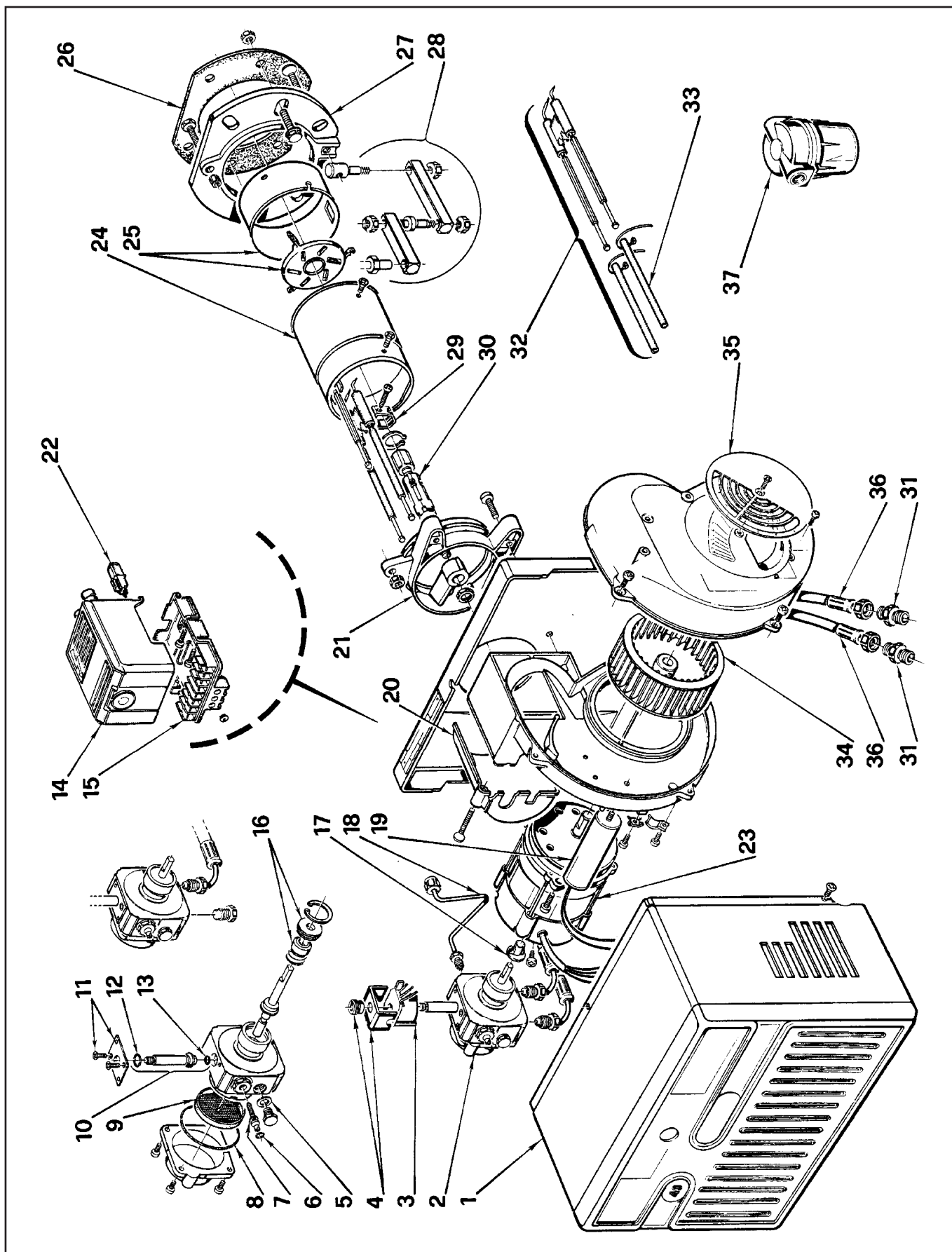
F10

463 M
463 M7

3452082
3452088



Запасные части



Запасные части

Поз.	Наименование	Description	Арт. №
1	Кожух горелки	Burner cover	3007230
2	Жидкотопливный насос	Oil pump	3006918
3	Электромагнитная катушка	Electromagnetic coil	3002279
4	Скоба + гайка	Bracket + nut	3006553
5	Прокладка	Seal	3007077
6	Кольцевая прокладка	O-Ring seal	3007028
7	Регулировочный винт	Adjustment screw	3007202
8	Кольцевая прокладка	O-Ring seal	3007162
9	Фильтрующий элемент жидкотопливного насоса	Filter element of oil pump	3005719
10	Электромагнитный клапан	Solenoid valve	3006925
11	Плита	Plate	3007203
12	Кольцевая прокладка	O-Ring seal	3007029
13	Кольцевая прокладка	O-Ring seal	3007156
14	Топочный автомат RIELLO 530SE	Control box RIELLO 530SE	3001156
15	Цоколь топочного автомата	Control box socket	3002278
16	Сальник жидкотопливного насоса	Pump lip seal	3000439
17	Сцепление	Coupling	3000443
18	Жидкотопливная трубка	Oil pipe	3005789
19	Конденсатор	Capacitor	3005798
20	Крышка	Cover	3006557
21	Фиксирующее кольцо	Collar	3005791
22	Датчик пламени	Photocell	3002280
23	Электродвигатель	Motor	3008451
24	Жаровая труба в комплекте	Fire tube cpl.	3006563
25	Уравнительный диск + головка жаровой трубы	Baffle plate + fire tube head	3006392
26	Прокладка фланца	Flange gasket	3005795
27	Фланец	Flange	3005796
28	Шарнир	Hinge	3000640
29	Фиксатор электродов	Electrodes fixator	3006552
30	Форсуночный адаптер	Nozzle adapter	3005764
31	Фитинг	Fitting	3009068
32	Блок электродов поджига в комплекте	Ignition block electrode cpl.	3006074
33	Изоляция	Insulation	3006048
34	Вентилятор	Air fan	3005788
35	Направляющая всасываемого воздуха	Air recycling	3007205
36	Жидкотопливный шланг	Oil hose	3005720
37	Жидкотопливный фильтр 463 M7	Oil filter 463 M7	3000926



	Обозначение	Caption
✂	Средства технического обслуживания	Maintenance parts
	Запасные части	Spare parts
🔄	Быстроизнашивающиеся детали	Wearing parts

RU	✂	Средства технического обслуживания состоят из деталей, которые для предотвращения поломок необходимо заменить во время техобслуживания, в процессе обратной сборки демонтированных частей (к примеру, изоляционные материалы). На быстроизнашивающиеся детали и средства технического обслуживания, не распространяется гарантия завода изготовителя.
	🔄	Быстроизнашивающиеся детали - это детали, которые необходимо менять несколько раз во время эксплуатации, даже если они не до конца отслужили свой срок (к примеру, жидкотопливные форсунки и жидкотопливные фильтры). На быстроизнашивающиеся детали и средства технического обслуживания, не распространяется гарантия завода изготовителя.
EN	✂	Maintenance parts are parts which should be replaced on a preventive basis during maintenance when reassembling disassembled parts (sealing components for example). For wear parts and maintenance parts, the factory's performance warranty for them over time under commercial conditions does not apply.
	🔄	Wear parts are parts that have to be replaced several times during the product's service life, even when use of the over all product is in line with its intended purpose (for example oil injectors and oil filters). For wear parts and maintenance parts, the factory's performance warranty for them over time under commercial conditions does not apply.

We reserve the right to make technical changes to improve our products without prior notice.
Мы сохраняем за собой право производить технические изменения для улучшения нашей продукции без предварительного уведомления.

02 00 / 2907275 (0)

<https://partsburners.com>
8 (800) 600-01-34