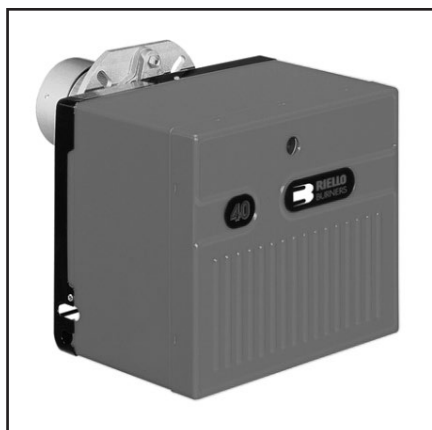
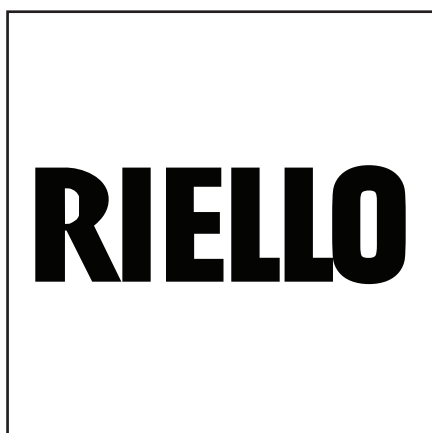




**Запасные части**      **Spare parts list**  
**Дизельная горелка**      **Light oil burner**



**40 F5**



RU

EN

F5

462 M

3451082

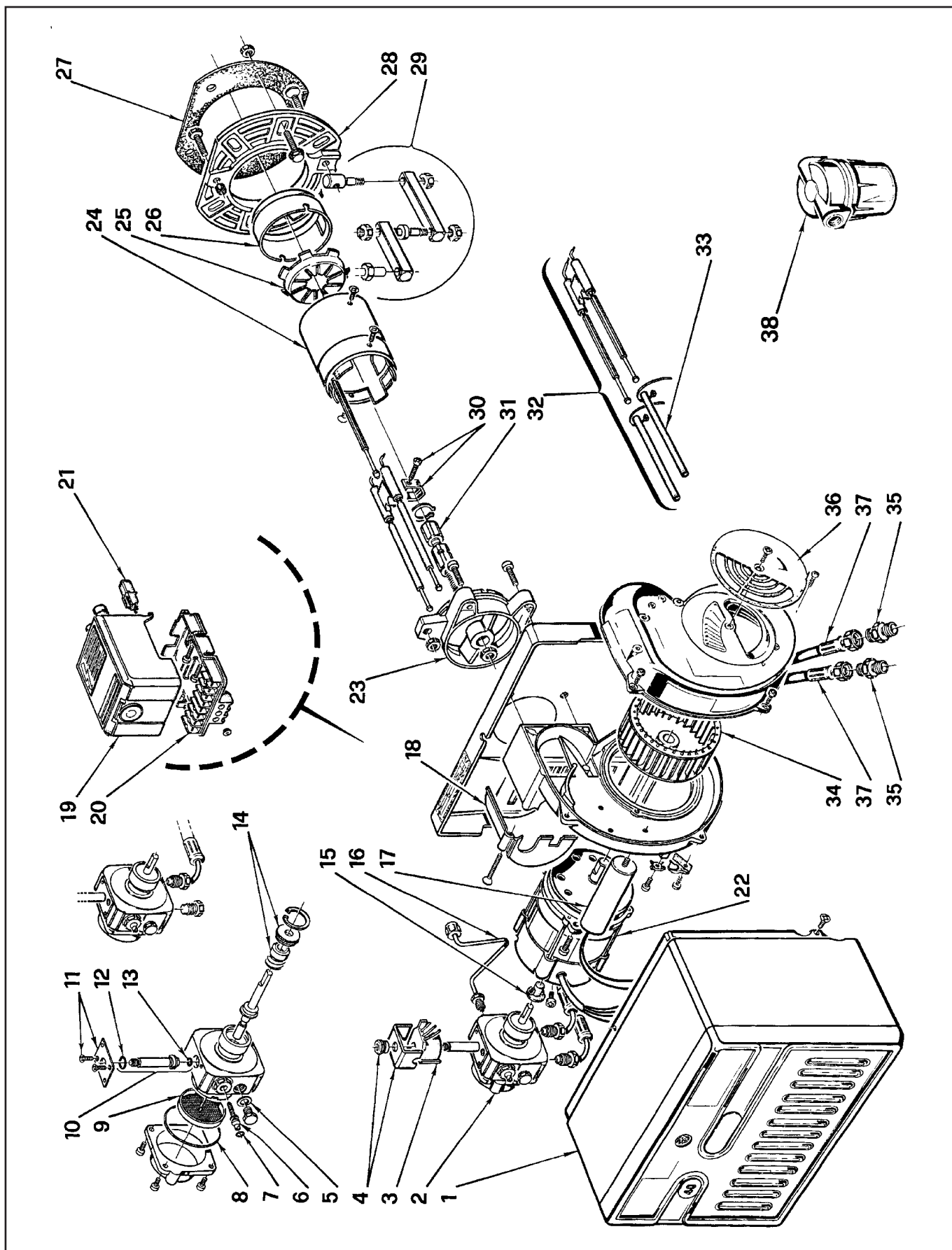
3451084

462 M7

3451088



# Запасные части



# Запасные части

Поз.	Наименование	Description	Арт. №
1	Кожух горелки	Burner cover	3007229
2	Жидкотопливный насос	Oil pump	3006918
3	Электромагнитная катушка	Electromagnetic coil	3002279
4	Скоба + гайка	Bracket + nut	3006553
5	Прокладка	Seal	3007077
6	Регулировочный винт	Adjustment screw	3007202
7	Кольцевая прокладка	O-Ring seal	3007028
8	Кольцевая прокладка	O-Ring seal	3007162
9	Фильтрующий элемент жидкотопливного насоса	Filter element of oil pump	3005719
10	Электромагнитный клапан	Solenoid valve	3006925
11	Плита	Plate	3007203
12	Кольцевая прокладка	O-Ring seal	3007029
13	Кольцевая прокладка	O-Ring seal	3007156
14	Сальник жидкотопливного насоса	Pump lip seal	3000439
15	Сцепление	Coupling	3000443
16	Жидкотопливная трубка	Oil pipe	3005710
17	Конденсатор	Capacitor	3005798
18	Крышка	Cover	3006556
19	Топочный автомат RIELLO 530SE	Control box RIELLO 530SE	3001156
20	Цоколь топочного автомата	Control box socket	3002278
21	Датчик пламени	Photocell	3002280
22	Электродвигатель	Motor	3008451
23	Фиксирующее кольцо	Collar	3005761
24	Жаровая труба в комплекте	Fire tube cpl.	3006071
25	Уравнительный диск	Baffle plate	3005713
26	Головка жаровой трубы	Fire tube head	3006040
27	Прокладка фланца	Flange gasket	3005787
28	Фланец	Flange	3005786
29	Шарнир	Hinge	3000640
30	Фиксатор электродов	Electrodes fixator	3006552
31	Форсуночный адаптер	Nozzle adapter	3005709
32	Блок электродов поджига в комплекте	Ignition block electrode cpl.	3006072
33	Изоляция	Insulation	3006048
34	Вентилятор	Air fan	3005708
35	Фитинг	Fitting	3009068
36	Направляющая всасываемого воздуха	Air recycling	3007204
37	Жидкотопливный шланг	Oil hose	3005720
38	Жидкотопливный фильтр 462 M7	Oil filter 462 M7	3000926

# Запасные части

## Примечание



	Обозначение	Caption
🔧	Средства технического обслуживания	Maintenance parts
	Запасные части	Spare parts
🔄	Быстроизнашивающиеся детали	Wearing parts

RU	🔧	Средства технического обслуживания состоят из деталей, которые для предотвращения поломок необходимо заменять во время техобслуживания, в процессе обратной сборки демонтированных частей (к примеру, изоляционные материалы). На быстроизнашивающиеся детали и средства технического обслуживания, не распространяется гарантия завода изготовителя.
	🔄	Быстроизнашивающиеся детали - это детали, которые необходимо менять несколько раз во время эксплуатации, даже если они не до конца отслужили свой срок (к примеру, жидкотопливные форсунки и жидкотопливные фильтры). На быстроизнашивающиеся детали и средства технического обслуживания, не распространяется гарантия завода изготовителя.
EN	🔧	Maintenance parts are parts which should be replaced on a preventive basis during maintenance when reassembling disassembled parts (sealing components for example). For wear parts and maintenance parts, the factory's performance warranty for them over time under commercial conditions does not apply.
	🔄	Wear parts are parts that have to be replaced several times during the product's service life, even when use of the over all product is in line with its intended purpose (for example oil injectors and oil filters). For wear parts and maintenance parts, the factory's performance warranty for them over time under commercial conditions does not apply.

We reserve the right to make technical changes to improve our products without prior notice.  
Мы сохраняем за собой право производить технические изменения для улучшения нашей продукции без предварительного уведомления.

07 99 / 2907278 (0)

<https://partsburners.com>  
8 (800) 600-01-34