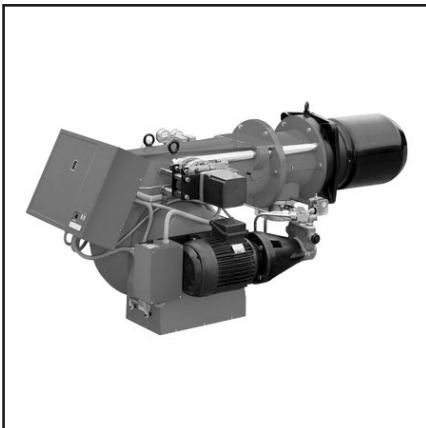




Запасные части
Комбинированная
горелка - газ /
дизельное топливо

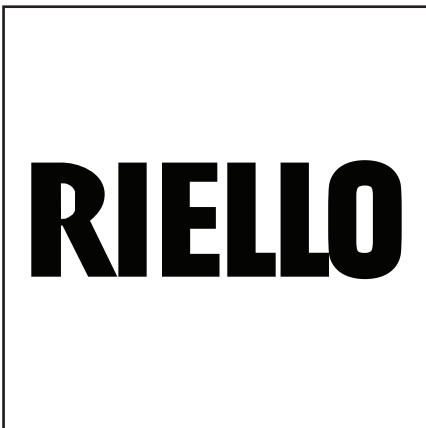
Spare parts list
Dual fuel burner -
gas / light oil



GI/EMME 1400
GI/EMME 2000

RU

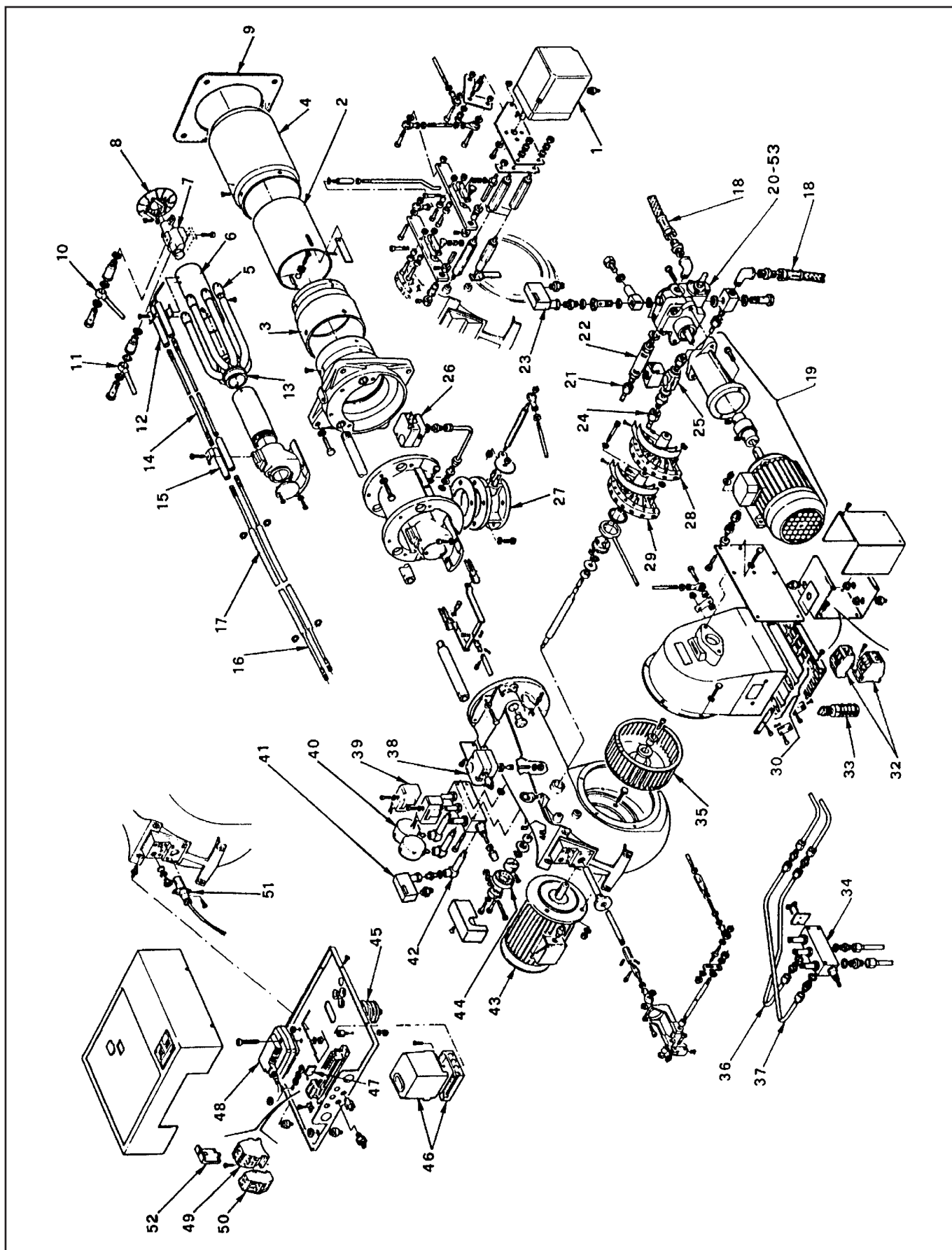
EN



GI/EMME 1400 TC	3/230-400 V	680 T1	3486653
			3486655
GI/EMME 1400 TL	3/230-400 V	680 T1	3486654
			3486656
GI/EMME 2000 TC	3/230-400 V	681 T1	3487653
			3487657
GI/EMME 2000 TL	3/230-400 V	681 T1	3487654
			3487658
GI/EMME 2000 TC	3/400 V	681 T1	3487655
			3487659
GI/EMME 2000 TL	3/400 V	681 T1	3487656
			3487660



Запасные части



Запасные части

Поз.	Наименование	Description	Арт. №
1	Сервопривод	Actuator	3000871
2	Жаровая труба GI/EMME 1400 TC TL GI/EMME 2000 TC TL	Flame tube GI/EMME 1400 TC TL GI/EMME 2000 TC TL	3012243 3012244 3012215 3012216
3	Цилиндр TL	Cylinder TL	3006193
4	Головка жаровой трубы GI/EMME 1400 GI/EMME 2000	Fire tube head GI/EMME 1400 GI/EMME 2000	3006233 3012245
5	Сопло GI/EMME 1400 GI/EMME 2000	Nozzle GI/EMME 1400 GI/EMME 2000	3012247 3012246
6	Газовая труба	Gas tube	3012248
7	Форсуночный адаптер	Nozzle adapter	3012249
8	Уравнительный диск	Baffle plate	3012250
9	Прокладка фланца	Flange seal	3006180
10	Жидкотопливная трубка TC TL	Oil pipe TC TL	3012251 3012252
11	Жидкотопливная трубка TC TL	Oil pipe TC TL	3012253 3012254
12	Электрод поджига	Ignition electrode	3012255
13	Головка смесительного устройства GI/EMME 1400 GI/EMME 2000	Firing head GI/EMME 1400 GI/EMME 2000	3012256 3012257
14	Кабель поджига TC TL	Ignition cable TC TL	3012267 3012268
15	Керамическая изоляция	Ceramic insulation	3012258
16	Кабель поджига	Ignition cable	3012162
17	Трубка	Pipe	3003101
18	Жидкотопливный шланг	Oil hose	3006182
19	Электродвигатель в комплекте	Motor cpl.	3012259
20	Жидкотопливный насос GI/EMME 1400 GI/EMME 2000	Oil pump GI/EMME 1400 GI/EMME 2000	3006157 3006158
21	Жидкотопливная трубка	Oil pipe	3012260
22	Фильтр	Filter	3003178
23	Реле давления топлива	Oil pressure switch	3010057
24	Жидкотопливная трубка	Oil pipe	3012261
25	Жидкотопливный клапан	Oil valve	3012165
26	Реле давления газа	Gas pressure switcher	3003660
27	Газовый заслоночный фланец GI/EMME 1400 GI/EMME 2000	Gas shutter flange GI/EMME 1400 GI/EMME 2000	3006096 3012262
28	Регулятор соотношения воздух/топливо в сборе	Cam assembly	3006093
29	Регулятор соотношения воздух/топливо в сборе	Cam assembly	3012263

Запасные части

Поз.	Наименование	Description	Арт. №	
30	Воздушная заслонка в сборе	Air flap assembly	3012264	
32	Контактор + термореле	Contactora + thermal relay	3012818	
33	Переключатель	Switcher	3003640	
34	Распределительный блок	Distribution block	3006227	
35	Вентилятор GI/EMME 1400 GI/EMME 2000	Air fan GI/EMME 1400 GI/EMME 2000	3005508 3012070	
36	Жидкотопливная трубка	Oil pipe	3012265	
37	Жидкотопливная трубка	Oil pipe	3012266	
38	Реле давления воздуха	Air pressure switch	3006593	
39	Электромагнитная катушка	Electromagnetic coil	3003001	
40	Манометр	Pressure gauge	3006140	
41	Реле давления топлива	Oil pressure switch	3010056	
42	Фитинг	Fitting	3006540	
43	Электродвигатель GI/EMME 1400 GI/EMME 2000	Motor GI/EMME 1400 GI/EMME 2000	3008408 3013352	
44	Подшипник	Bearing	3003186	
45	Обтекатель	Cowling	3003149	
46	Топочный автомат	Control box	3006090	
47	Противопопеховый фильтр	Antijamming filter	3012155	
48	Трансформатор поджига	Ignition transformer	3012164	
49 +	Контактор + термореле GI/EMME 1400 3/230-400 В	Contactora + thermal relay GI/EMME 1400 3/230-400 V	3012363	
50	GI/EMME 2000 3/230-400 В	GI/EMME 2000 3/230-400 V	3003621	
51	УФ датчик пламени	UV photocell	3003396	
52	Сальник жидкотопливного насоса	Pump lip seal	3000804	



	Обозначение	Caption
✂	Средства технического обслуживания	Maintenance parts
	Запасные части	Spare parts
🔄	Быстроизнашивающиеся детали	Wearing parts

RU	✂	Средства технического обслуживания состоят из деталей, которые для предотвращения поломок необходимо заменять во время техобслуживания, в процессе обратной сборки демонтированных частей (к примеру, изоляционные материалы). На быстроизнашивающиеся детали и средства технического обслуживания, не распространяется гарантия завода изготовителя.
	🔄	Быстроизнашивающиеся детали - это детали, которые необходимо менять несколько раз во время эксплуатации, даже если они не до конца отслужили свой срок (к примеру, жидкотопливные форсунки и жидкотопливные фильтры). На быстроизнашивающиеся детали и средства технического обслуживания, не распространяется гарантия завода изготовителя.
EN	✂	Maintenance parts are parts which should be replaced on a preventive basis during maintenance when reassembling disassembled parts (sealing components for example). For wear parts and maintenance parts, the factory's performance warranty for them over time under commercial conditions does not apply.
	🔄	Wear parts are parts that have to be replaced several times during the product's service life, even when use of the over all product is in line with its intended purpose (for example oil injectors and oil filters). For wear parts and maintenance parts, the factory's performance warranty for them over time under commercial conditions does not apply.

We reserve the right to make technical changes to improve our products without prior notice.
Мы сохраняем за собой право производить технические изменения для улучшения нашей продукции без предварительного уведомления.

05 12 / 2918258 (6) (MOD)

<https://partsburners.com>
8 (800) 600-01-34