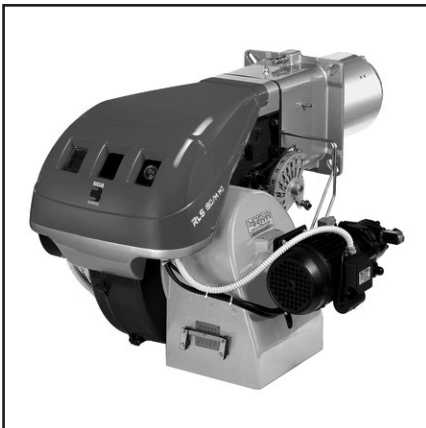


**Запасные части**  
**Комбинированная**  
**горелка - газ /**  
**дизельное топливо**

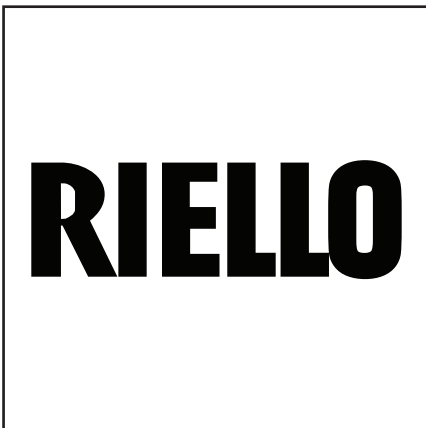
**Spare parts list**  
**Dual fuel burner -**  
**gas / light oil**



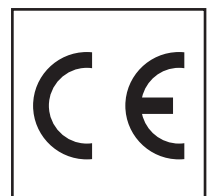
**RLS 250/M MZ**

RU

EN



RLS 250/M MZ TC	3/230 V	1302 T	20004703
			20004704
RLS 250/M MZ TC	3/400 V	1302 T	3482800
			3482810
RLS 250/M MZ TL	3/400 V	1302 T	20052649





# Запасные части

Поз.	Наименование	Description	Арт. №
1	Воздушная заслонка в сборе	Air flap assembly	3013684
2	Защитная решетка	Protection grid	3013683
3	Изоляция воздухозаборного короба	Sound insulation / air intake house	3013682
4	Смотровое окно	Inspection glass	3003763
5	Реле	Relay	3013526
6	Вентилятор	Air fan	3014215
7	Термореле 3/230 В 3/400 В	Thermal relay 3/230 V 3/400 V	3014142 3013978
8	Переключатель	Switcher	3012080
9	Трансформатор поджига	Ignition transformer	3012488
10	Фиксатор электродов в комплекте	Electrodes fixator cpl.	3012626
11	Распорка	Bar extension	3013686
12	Реле давления воздуха	Air pressure switch	3007444
13	Термореле 3/230 В 3/400 В	Thermal relay 3/230 V 3/400 V	3014149 3014148
14	Топочный автомат	Control box	3006090
15	4-контактный разъем	Plug 4 pin	3012347
16	Прокладка	Gasket	3005482
17	Держатель электрокомпонентов	Electro components support	3014143
18	Противопопыховый фильтр	Antijamming filter	3012160
19	Жидкотопливный шланг	Oil hose	3006182
20	Кожух горелки	Burner cover	3013119
21	Электродвигатель	Motor	3014220
22	Фиксатор сервопривода	Actuator plate	3012585
23	Сервопривод	Actuator	3012345
24	Вал регулятора соотношения воздух/топливо	Cam shaft	3012349
25	Крышка боковая	Half-shell	3013975
26	Винт	Screw	3013681
27	Ниппель для измерения давления	Pressure tap	20006795
28	Реле	Relay	3012368
29	Цоколь реле	Relay socket	3003935
30	Кабель поджига	Ignition cable	3003795
31	Электрод поджига TC TL	Ignition electrode TC TL	3013172 3013173
32	Электрод поджига TC TL	Ignition electrode TC TL	3013174 3013175
33	Трубка	Tube	3014222
34	Воздушный распределитель	Air diffuser	3013420
35	Головка смесительного устройства	Firing head	3013177
36	Фиксатор	Support	3014216
37	Держатель электродов	Electrode support	3013179

# Запасные части

Поз.	Наименование	Description	Арт. №	
38	Газовая труба TC TL	Gas pipe TC TL	3013418 20056537	
39	Соединительная газовая труба	Gas elbow	3012637	
40	Электродвигатель	Motor	3013829	
41	Металлическая прокладка	Metallic seal	3007088	
42	Фитинг	Fitting	3006615	
43	Реле давления газа	Gas pressure switcher	3003660	
44	Заглушка	Cap	3003996	
45	Газовый соединительный фланец	Gas connection flange	3006096	
46	Конденсатор	Capacitor	3013875	
47	Штифт	Stud	3012352	
48	Подшипник	Bearing	3003841	
49	Пружина	Spring	3012356	
50	Рулевая тяга	Tie rod	3012646	
51	Фиксатор регулятора соотношения воздух/ топливо	Cam plate	3012594	
52	Реле + цоколь	Relay + socket	3014157	
53	Винт	Screw	3012049	
54	Регулировочный винт положения смесительного устройства в комплекте	Combustion head adjustment screw cpl.	3012639	
55	Затвор	Shutter	3014221	
56	Регулировочный стержень	Adjustment rod	3013419	
57	Затвор	Shutter	3013421	
58	Жаровая труба	Fire tube	3012561	
59	Прокладка фланца	Flange seal	3012562	
60	Ниппель для измерения давления	Pressure tap	3003322	
61	Фиксатор фланца	Flange locking	3013184	
62	Вал газовой заслонки в комплекте	Gas flap shaft cpl.	3006132	
63	Зубчатая шкала в комплекте	Graduate sector cpl.	3012644	
64	Рулевая тяга	Tie rod	3003543	
65	Шарнирный фиксатор	Pin Joint	3006098	
66	Рычаг	Lever	3012601	
67	Рычаг	Lever	3012354	
68	Регулятор соотношения воздух/топливо в сборе	Cam assembly	3012358	
69	Рычаг	Lever	3012350	
70	Подшипник в компл.	Bearing	3012357	
71	Фиксатор	Fixator cpl.	3012602	
72	Стержень	Rod	3012603	
73	Эластичная пластинка	Elastic lamina	3006097	
74	Центрирующая опора	Centering support	3012647	
75	УФ датчик пламени	UV photocell	3003396	
76	Жидкотопливный насос	Oil pump	3006369	
77	Реле + цоколь	Relay + socket	3013407	
78	Металлическая прокладка	Metallic seal	3007164	

# Запасные части

Поз.	Наименование	Description	Арт. №
79	Фильтр жидкотопливного насоса	Oil pump filter	3006787
80	Прокладка крышки жидкотопливного насоса	Oil pump cover seal	3006292
81	Сальник	Lip seal	3000805
82	Фитинг	Fitting	3006181
83	Жидкотопливная трубка	Oil pipe	3014219
84	Распределительный блок	Distribution block	3013457
85	Фитинг	Fitting	3006184
86	Прокладка	Seal	3007077
87	Металлическая прокладка	Metallic seal	3007164
88	Прокладка	Seal	3007079
89	Сцепление в комплекте	Coupling cpl.	3013766
90	Жидкотопливная трубка TC TL	Oil pipe TC TL	3014217 20056660
91	Жидкотопливная трубка TC TL	Oil pipe TC TL	3014218 20056659
92	Прокладка	Seal	3007079
93	Фитинг	Fitting	3013417
94	Фитинг	Fitting	3003006
95	Фитинг	Fitting	3006784
96	Переключатель	Switcher	3012310
97	Колпачок защитный + смотровое окно	Protection cap + inspection glass	3013678



	Обозначение	Caption
✂	Средства технического обслуживания	Maintenance parts
	Запасные части	Spare parts
🔄	Быстроизнашивающиеся детали	Wearing parts

RU	✂	Средства технического обслуживания состоят из деталей, которые для предотвращения поломок необходимо заменить во время техобслуживания, в процессе обратной сборки демонтированных частей (к примеру, изоляционные материалы). На быстроизнашивающиеся детали и средства технического обслуживания, не распространяется гарантия завода изготовителя.
	🔄	Быстроизнашивающиеся детали - это детали, которые необходимо менять несколько раз во время эксплуатации, даже если они не до конца отслужили свой срок (к примеру, жидкотопливные форсунки и жидкотопливные фильтры). На быстроизнашивающиеся детали и средства технического обслуживания, не распространяется гарантия завода изготовителя.
EN	✂	Maintenance parts are parts which should be replaced on a preventive basis during maintenance when reassembling disassembled parts (sealing components for example). For wear parts and maintenance parts, the factory's performance warranty for them over time under commercial conditions does not apply.
	🔄	Wear parts are parts that have to be replaced several times during the product's service life, even when use of the over all product is in line with its intended purpose (for example oil injectors and oil filters). For wear parts and maintenance parts, the factory's performance warranty for them over time under commercial conditions does not apply.

We reserve the right to make technical changes to improve our products without prior notice.  
Мы сохраняем за собой право производить технические изменения для улучшения нашей продукции без предварительного уведомления.

07 12 / 2918623 (4)

<https://partsburners.com>  
8 (800) 600-01-34