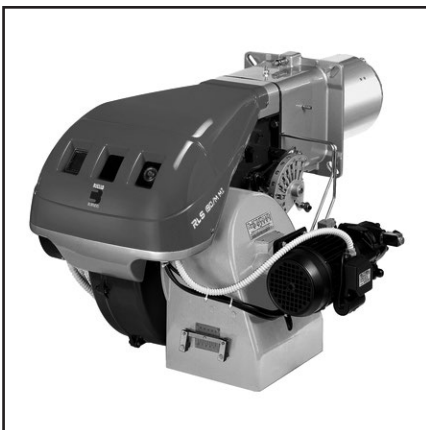
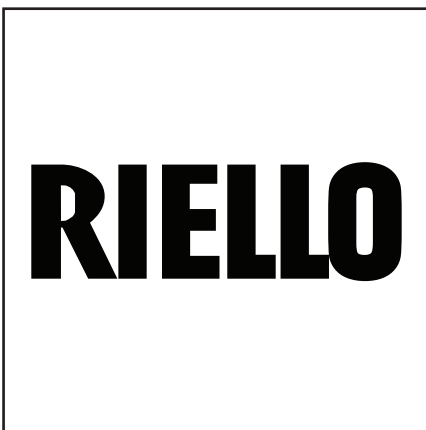


Запасные части
 Комбинированная
 горелка - газ /
 дизельное топливо

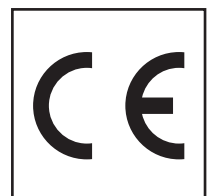
Spare parts list
 Dual fuel burner -
 gas / light oil



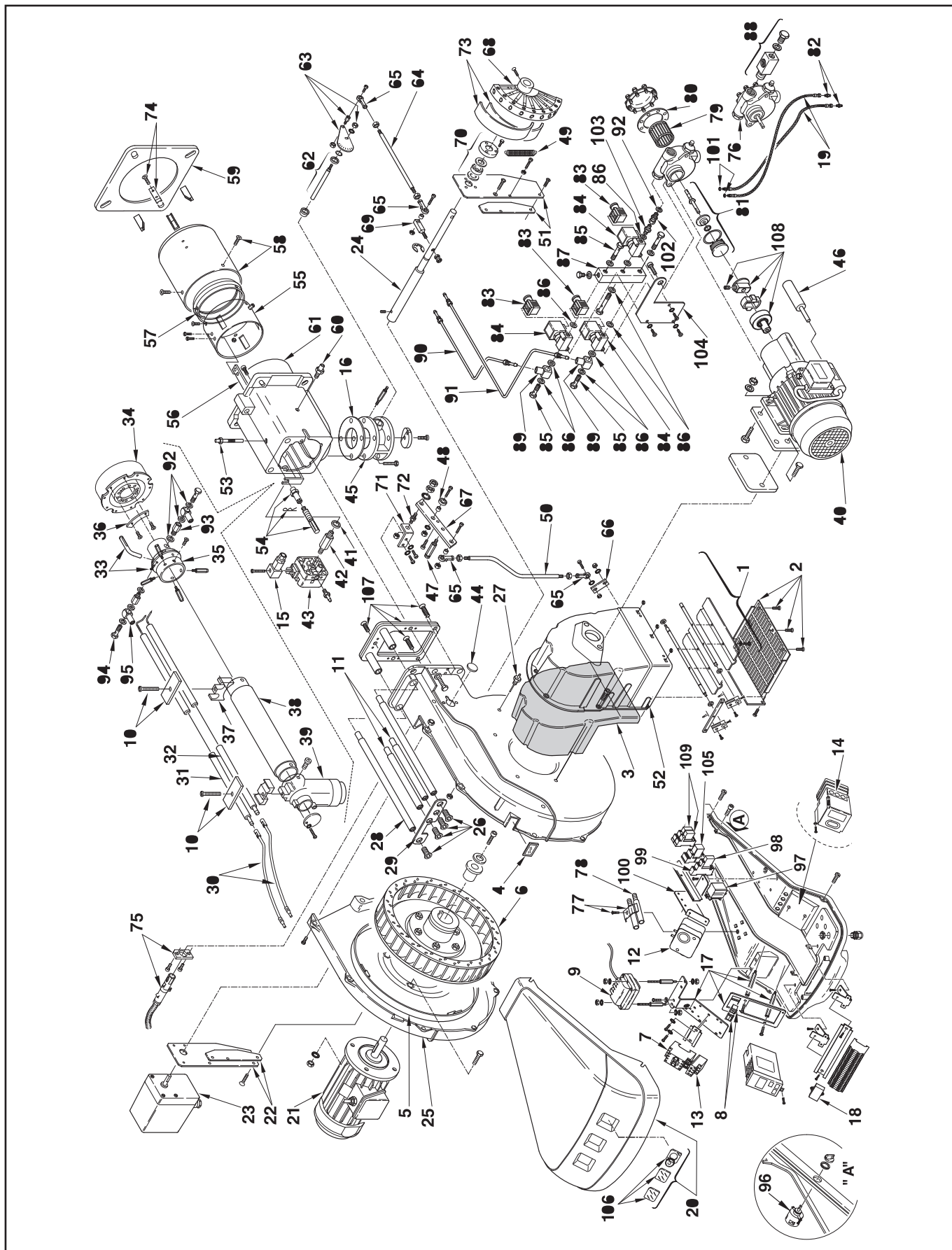
RLS 160/M MX



RLS 160/M MX TC	3/230 V	781 T	20011632 20011635
RLS 160/M MX TL	3/230 V	781 T	20011641 20011642
RLS 160/M MX TC	3/400 V	781 T	3898200 3898210
RLS 160/M MX TL	3/400 V	781 T	3898201 3898211



Запасные части



Запасные части

Поз.	Наименование	Description	Арт. №	
1	Воздушная заслонка в сборе 3/230 В 3/400 В	Air flap assembly 3/230 V 3/400 V	3013684 3012583 3013684	(1) (2)
2	Защитная решетка 3/230 В 3/400 В	Protection grid 3/230 V 3/400 V	3013683 3003086 3013683	(1) (2)
3	Изоляция воздухозаборного короба 3/230 В 3/400 В	Sound insulation / air intake house 3/230 V 3/400 V	3013682 3012553 3013682	(1) (2)
4	Смотровое окно	Inspection glass	3003763	
5	Прокладка	Piston seal	3012573	
6	Вентилятор	Air fan	3012555	
7	Термореле	Thermal relay	3003637 3013978	(3) (4)
8	Переключатель	Switcher	3012080	
9	Трансформатор поджига	Ignition transformer	3003785	
10	Фиксатор электродов в комплекте	Electrodes fixator cpl.	3012626	
11	Распорка 3/230 В 3/400 В	Bar extension 3/230 V 3/400 V	3013686 3012627 3013686	(1) (2)
12	Реле давления воздуха	Air pressure switch	3007444	
13	Термореле 3/230 В 3/400 В	Thermal relay 3/230 V 3/400 V	3013676 3013676 3013980	(3) (4)
14	Топочный автомат	Control box	3006090	
15	4-контактный разъем	Plug 4 pin	3012347	
16	Прокладка	Gasket	3005482	
17	Держатель электрокомпонентов	Electro components support	3012343	
18	Противопопыховый фильтр	Antijamming filter	3012155	
19	Жидкотопливный шланг	Oil hose	3006182	
20	Кожух горелки	Burner cover	3013119	
21	Электродвигатель	Motor	20050960	
22	Фиксатор сервопривода	Actuator plate	3012585	
23	Сервопривод	Actuator	3012345	
24	Вал регулятора соотношения воздух/топливо	Cam shaft	3012349	
25	Крышка боковая	Half-shell	3012587	
26	Винт 3/230 В 3/400 В	Screw 3/230 V 3/400 V	3013681 3003481 3013681	(1) (2)
27	Ниппель для измерения давления	Pressure tap	3003891	
28	Фиксирующая штанга 3/400 В	Locking rod 3/400 V	3012628	(1)

Запасные части

Поз.	Наименование	Description	Арт. №	
29	Фиксирующая пластина 3/400 В	Locking plate 3/400 V	3012629	(1)
30	Кабель поджига	Ignition cable	3003795	
31	Электрод поджига TC TL	Ignition electrode TC TL	3013172 3013173	
32	Электрод поджига TC TL	Ignition electrode TC TL	3013174 3013175	
33	Трубка	Tube	3013181	
34	Воздушный распределитель	Air diffuser	3013176	
35	Головка смесительного устройства	Firing head	3013177	
36	Затвор	Shutter	3013178	
37	Держатель электродов	Electrode support	3013179	
38	Газовая труба TC TL	Gas pipe TC TL	3012636 3012920	
39	Соединительная газовая труба	Gas elbow	3012637	
40	Электродвигатель 3/230 В 3/400 В	Motor 3/230 V 3/400 V	3013829 3013180 3013829	(5) (6)
41	Металлическая прокладка	Metallic seal	3007088	
42	Фитинг	Fitting	3006615	
43	Реле давления газа	Gas pressure switcher	3003660	
44	Заглушка	Cap	3003996	
45	Газовый соединительный фланец	Gas connection flange	3006096	
46	Конденсатор 3/230 В 3/400 В	Capacitor 3/230 V 3/400 V	3013875 3013182 3013875	(5) (6)
47	Штифт	Stud	3012352	
48	Подшипник	Bearing	3003841	
49	Пружина	Spring	3012356	
50	Рулевая тяга	Tie rod	3012646	
51	Фиксатор регулятора соотношения воздух/ топливо	Cam plate	3012594	
52	Воздухозаборный короб 3/400 В	Air damper 3/400 V	3012828	(1)
53	Винт	Screw	3012049	
54	Регулировочный винт положения смесительного устройства в комплекте	Combustion head adjustment screw cpl.	3012639	
55	Жаровая труба	Fire tube	3012640	
56	Регулировочный стержень TC TL	Adjustment rod TC TL	3012641 3012922	
57	Затвор	Shutter	3012642	

Запасные части

Поз.	Наименование	Description	Арт. №	
58	Головка жаровой трубы TC TL	Fire tube head TC TL	3012643 3012923	
59	Прокладка фланца	Flange seal	3012562	
60	Ниппель для измерения давления	Pressure tap	3003322	
61	Фиксатор фланца 3/400 B	Flange locking 3/400 V	3013184	(1)
62	Вал газовой заслонки в комплекте	Gas flap shaft cpl.	3006132	
63	Зубчатая шкала в комплекте	Graduate sector cpl.	3012644	
64	Рулевая тяга 3/230 B 3/400 B	Tie rod 3/230 V 3/400 V	3003543 3012600 3003543	(1) (2)
65	Шарнирный фиксатор	Pin Joint	3006098	
66	Рычаг	Lever	3012601	
67	Рычаг	Lever	3012354	
68	Регулятор соотношения воздух/топливо в сборе	Cam assembly	3012358	
69	Рычаг	Lever	3012350	
70	Подшипник в компл.	Bearing	3012357	
71	Фиксатор	Fixator cpl.	3012602	
72	Стержень	Rod	3012603	
73	Эластичная пластинка	Elastic lamina	3006097	
74	Центрирующая опора	Centering support	3012647	
75	УФ датчик пламени	UV photocell	3003396	
76	Жидкотопливный насос	Oil pump	3006369	
77	Фиксатор электродов в комплекте 3/400 B TL	Electrodes fixator cpl. 3/400 V TL	3003409	(1)
78	Распорка 3/230 B TL 3/400 B TL	Bar extension 3/230 V TL 3/400 V TL	3013687 3003956 3013687	(1) (2)
79	Фильтр жидкотопливного насоса	Oil pump filter	3006787	
80	Прокладка крышки жидкотопливного насоса	Oil pump cover seal	3006292	
81	Сальник	Lip seal	3000805	
82	Фитинг	Fitting	3006181	
83	4-контактный разъем	Plug 4 pin	3006953	
84	Жидкотопливный клапан	Oil valve	3012002	
85	Фитинг	Fitting	3003592	
86	Прокладка	Seal	3007077	
87	Распределительный блок	Distribution block	3012569	
88	Винт	Screw	3003681	
89	Фитинг	Fitting	3006722	

Запасные части

Поз.	Наименование	Description	Арт. №		
90	Жидкотопливная трубка 3/230 В	Oil pipe 3/230 V	TC	3013688	
			TL	3013689	
	3/400 V	3/400 V	TC	3013186	(7
			TC	3013666	(8 (1
			TL	3013688	(2
				3013191	(7
				3013667	(8 (1
			3013689	(2	
91	Жидкотопливная трубка 3/230 В	Oil pipe 3/230 V	TC	3013690	
			TL	3013691	
	3/400 V	3/400 V	TC	3013187	(7
			TC	3013668	(8 (1
			TL	3013690	(2
				3013192	(7
				3013669	(8 (1
			3013691	(2	
92	Прокладка	Seal	3007079		
93	Фитинг	Fitting	3013188		
94	Фитинг	Fitting	3003006		
95	Фитинг	Fitting	3006784		
96	Переключатель	Switcher	3012310		
97	Реле	Relay	3013526		
98	Реле	Relay	3012368		
99	Цоколь реле	Relay socket	3003935		
100	Фиксатор	Support	3014216		
101	Металлическая прокладка 3/230 В 3/400 В	Metallic seal 3/230 V 3/400 V		3007164	(8
102	Фитинг 3/230 В 3/400 В	Fitting 3/230 V 3/400 V		3013462	(8
103	Фитинг 3/230 В 3/400 В	Fitting 3/230 V 3/400 V		3013185	(8
104	Фиксатор	Support	3013671		
105	Реле + цоколь	Relay + socket	3014157		
106	Колпачок защитный + смотровое окно	Protection cap + inspection glass	3013678		
107	Плита в комплекте 3/230 В 3/400 В	Plate cpl. 3/230 V 3/400 V		3013685	
				3013685	(2
108	Сцепление в комплекте	Coupling cpl.	3013828		
109	Реле + цоколь	Relay + socket	3013407		

Запасные части

Поз.	Наименование	Description	Арт. №
(1)	Для горелок с серийным номером	For burner with serial number	≤ 02356xxxxxx
(2)	Для горелок с серийным номером	For burner with serial number	≥ 02366xxxxxx
(3)	Для горелок с серийным номером	For burner with serial number	≤ 02179xxxxxx
(4)	Для горелок с серийным номером	For burner with serial number	≥ 02189xxxxxx
(5)	Для горелок с серийным номером	For burner with serial number	≤ 02436xxxxxx
(6)	Для горелок с серийным номером	For burner with serial number	≥ 02446xxxxxx
(7)	Для горелок с серийным номером	For burner with serial number	≤ 02126xxxxxx
(8)	Для горелок с серийным номером	For burner with serial number	≥ 0213600001

Запасные части

Примечание



	Обозначение	Caption
🔧	Средства технического обслуживания	Maintenance parts
	Запасные части	Spare parts
🔄	Быстроизнашивающиеся детали	Wearing parts

RU	🔧	Средства технического обслуживания состоят из деталей, которые для предотвращения поломок необходимо заменять во время техобслуживания, в процессе обратной сборки демонтированных частей (к примеру, изоляционные материалы). На быстроизнашивающиеся детали и средства технического обслуживания, не распространяется гарантия завода изготовителя.
	🔄	Быстроизнашивающиеся детали - это детали, которые необходимо менять несколько раз во время эксплуатации, даже если они не до конца отслужили свой срок (к примеру, жидкотопливные форсунки и жидкотопливные фильтры). На быстроизнашивающиеся детали и средства технического обслуживания, не распространяется гарантия завода изготовителя.
EN	🔧	Maintenance parts are parts which should be replaced on a preventive basis during maintenance when reassembling disassembled parts (sealing components for example). For wear parts and maintenance parts, the factory's performance warranty for them over time under commercial conditions does not apply.
	🔄	Wear parts are parts that have to be replaced several times during the product's service life, even when use of the over all product is in line with its intended purpose (for example oil injectors and oil filters). For wear parts and maintenance parts, the factory's performance warranty for them over time under commercial conditions does not apply.

We reserve the right to make technical changes to improve our products without prior notice.
Мы сохраняем за собой право производить технические изменения для улучшения нашей продукции без предварительного уведомления.

05 14 / 2918419 (9)

<https://partsburners.com>
8 (800) 600-01-34